

分煙環境の改善のお手伝い。 カスケードのSMOKING ROOM

垂直積雪量
1.5mの
頑丈設計!

1.5坪タイプ 5人用 NSM-1.5



本体カラーは2色からお選び頂けます。

[本体カラー] 前壁中央・後壁		側面壁	[引戸枠カラー]	
サーモンピンク	パールグリーン	ブラック	ブラウン	

NSM-1.5

本体価格 (運賃別途)	¥750,000 (消費税別途)
仕様概要	外装 屋根: ガルバリウム鋼板 板厚0.8mm 折板7A-600 外壁: ガルバリウム鋼板 板厚0.8mm ニッコー-NSK15 出入口: アルミサッシ引戸(ガラス) W769×H1788(有効寸法) 内装 床: デッキ材(硬質塩化ビニル製) 天井・壁: クロス付石膏ボード 9.5mm 構造 鉄骨構造・屋根後勾配
寸法	本体: 高さ2533×外幅3460×奥行2195mm(吸・排気フード含む) 有効寸法: 開口高さ1788×開口幅769×有効奥行1787mm、庫内幅2697mm
床面積	5.13m ²
重量	1300kg
床荷重	200kg/m ²

NSM-1

本体価格 (運賃別途)	¥580,000 (消費税別途)
仕様概要	外装 屋根: ガルバリウム鋼板 板厚0.8mm 折板7A-600 外壁: ガルバリウム鋼板 板厚0.8mm ニッコー-NSK15 出入口: アルミサッシ引戸(ガラス) W769×H1788(有効寸法) 内装 床: デッキ材(硬質塩化ビニル製) 天井・壁: クロス付石膏ボード 9.5mm 構造 鉄骨構造・屋根後勾配
寸法	本体: 高さ2533×外幅2550×奥行2195mm(吸・排気フード含む) 有効寸法: 開口高さ1788×開口幅769×有効奥行1787mm、庫内幅1787mm
床面積	3.44m ²
重量	1000kg
床荷重	200kg/m ²

標準付属品 充実の装備品をご紹介します。



◀ 広角ソーラーウォールライト

モード切替3段階

光源: LED 約250ルーメン 人感センサー付き
使用電源: リチウムイオン充電電池3.7V 1500mAh
センサー探知方式: 赤外線探知方式
仕様: 防雨構造
本体サイズ: W158×D48×H105mm



◀ 仮設コンセント盤/換気扇

換気扇は活性炭フィルター採用。タバコのニオイ軽減。

換気扇(33.5W)
仮設コンセント盤(20A 分岐ブレーカー15A×2)
※結線工事及び一次側電気工事は別途お見積りとなります。



◀ 小型シーリングライト

人感センサー付きのLEDライトで省エネ設計。

消費電力: 16.2W 人感センサー付
※結線工事及び一次側電気工事は別途お見積りとなります。



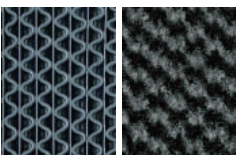
◀ 床材(硬質塩化ビニル製)

清掃簡単なデッキ材を採用。お手入れ簡単。

1坪タイプ 3人用 NSM-1



プラスオプション より快適にご使用頂くためのおすすめオプション。ご注文と同時に指定下さい。



Aタイプ 塩化ビニル製
Bタイプ ナイロン製

◀ マット

お好みに合わせ、マットを1坪・1.5坪用それぞれ2種類ご用意。

¥141,800 ¥89,200

(消費税別途) (消費税別途)
(1.5坪用・Aタイプ) (1.5坪用・Bタイプ)

※1坪用についてはお問合せ下さい。



◀ スロープ (再生ゴム製)

環境に配慮した再生ゴムを使用。設置する事で段差越えがスムーズに。

¥7,410
(消費税別途)



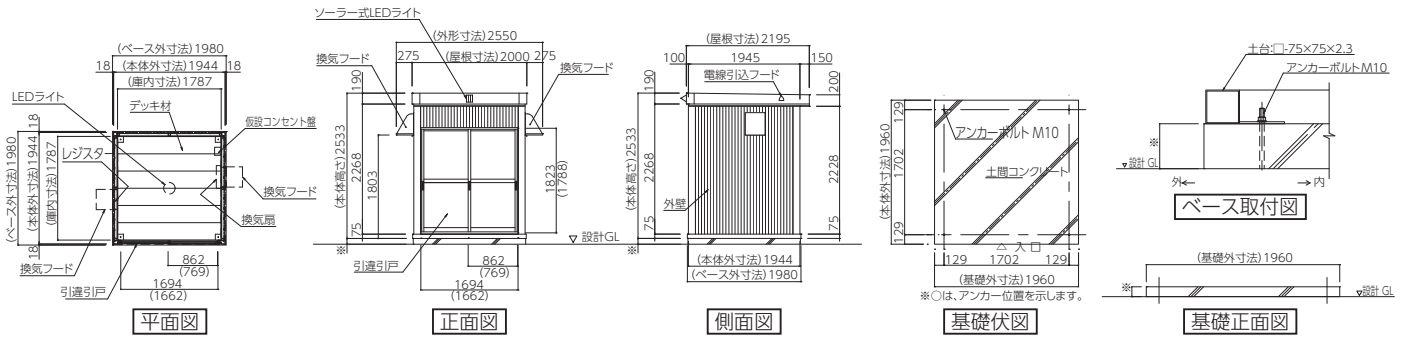
◀ 外部照明 (乾電池仕様)

コンパクト設計で安心の明るさ。

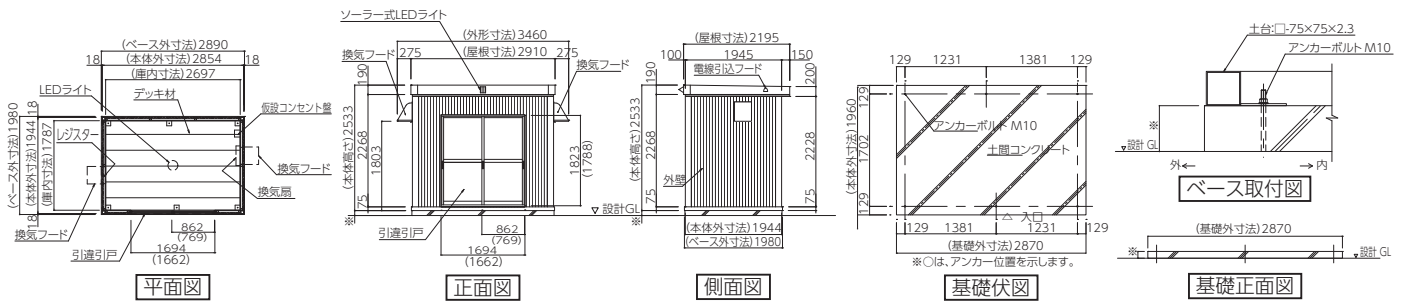
¥4,500
(消費税別途)
(取付費込)

1. 製品詳細図

NSM-1



NSM-1.5



2. 標準付属品/オプション品製品詳細

品名/名称	仕様	本体サイズ	本体重量	光源	使用電源	
外部用ライト	広角ソーラーウォールライト	防雨構造	158×48×105	約225g	LED 0.2W×34個	リチウムイオン電池3.7V 1500mAH
仮設コンセント盤	GP 32 2P 20A(F15) 接地極付2口コンセント2P15A×2	180×300×123	—	—	—	
換気扇	換気扇	電圧 100V	418×396×175	3.4kg	—	単相
内部用ライト	小型シーリングライト	消費電力 16.2W	φ200×58mm	360g	—	—
床材	NSM-1用	硬質塩化ビニル製	300×1780	約26kg	—	—
	NSM-1.5用	硬質塩化ビニル製	300×2690	約39kg	—	—
マットA	NSM-1用	塩化ビニル製	1780×1780(フチなし)	約10.9kg	—	—
	NSM-1.5用	塩化ビニル製	1780×2690(フチなし)	約16.3kg	—	—
マットB	NSM-1用	ナイロン製	1780×1780(フチなし)	約12.2kg	—	—
	NSM-1.5用	ナイロン製	1780×2690(フチなし)	約18.2kg	—	—
外部用ライト	LEDセンサーライト (乾電池式1灯)	防雨構造	106×128×223	約290g (乾電池除く)	白色LED(4W)×1灯 (交換不可)	単2形乾電池×3個(別売)
スロープ	再生ゴム、耐荷重 約2t	600×330×145	18kg	—	—	

3. 注意事項

△注意 ▲警告 〇アドバイス

(1) 設置について

- △防災区域等の制限により、設置の困難な場合もございますので事前にご確認ください。
- △事前の現場下見を行うことをお勧め致します。注意事項として、クレーン車による搬入に際しては設置場所周辺の中高層の建物や電線、車両進入経路などの確認が必要です。
- △大型車両による搬入の際は車幅などの規制により搬入が困難な場合があります。
- △現場まで大型車両が進入することができ、かつ基礎以外の場所へ本体材を仮置きするスペースが必要となります。

(2) 取付位置について

- △仮設コンセント盤、換気・吸気フードの取付位置は左右側面取付いずれかを必ずご指定下さい。

(3) 製品構造について

- ▲NSM-1、NSM-1.5は構造上、後方に雨・雪が流れ落ちる可能性があります。雪の落下などにより生じた人身・物損事故等につきましては保証できません。ご了承下さい。

(4) 費用について

- 〇運送費は、地域によって異なります。ご確認ください。
- 〇1次側電気配線工事は別途です。
- 〇基礎工事は別途です。

(5) その他

- 〇法令条例規制の対応(届出・確認等)が必要になる場合がございます。
- 〇部材の仕様・価格は、品質向上のため予告なく変更する場合がございます。
- 〇専用オプションはご注文と同時に指定下さい。

お問い合わせ、ご用命は