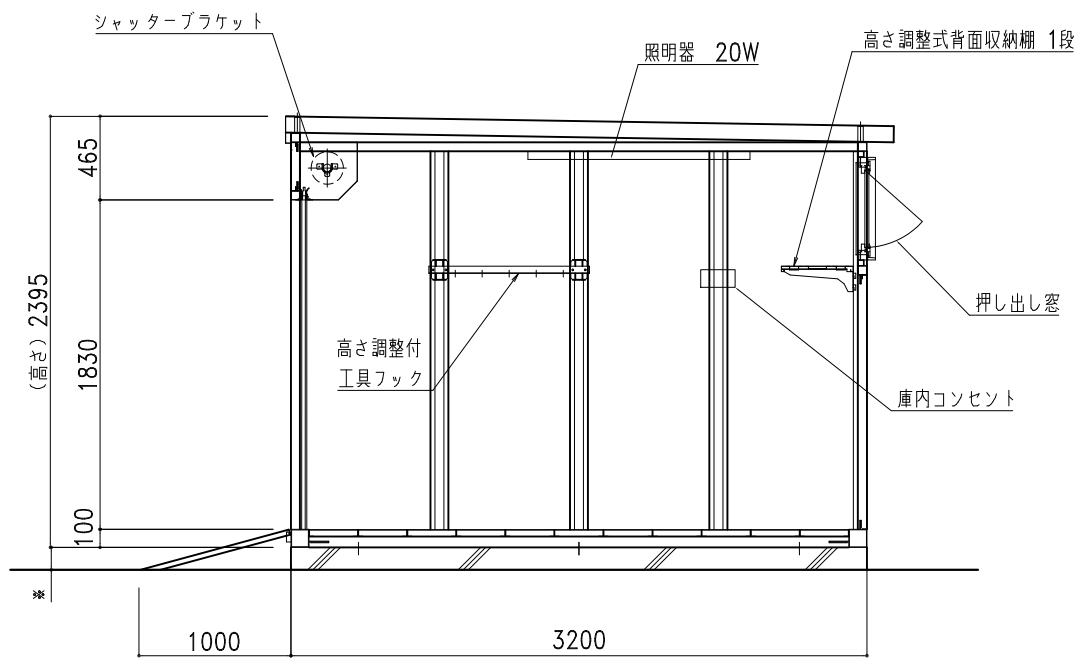


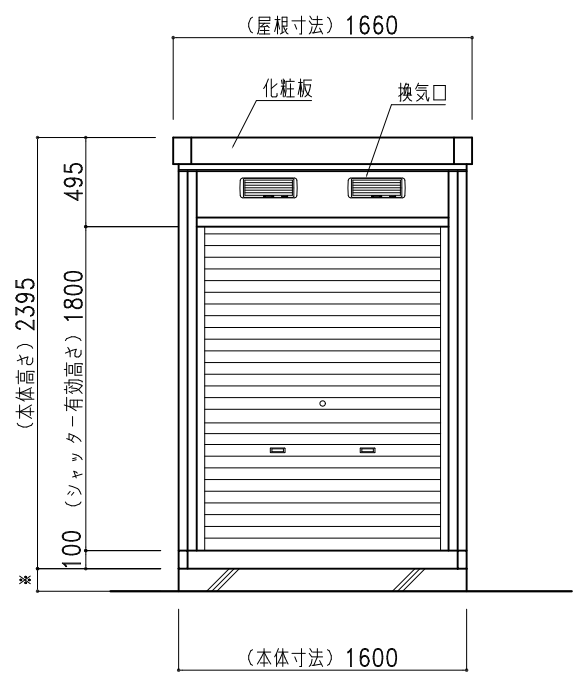
平面図



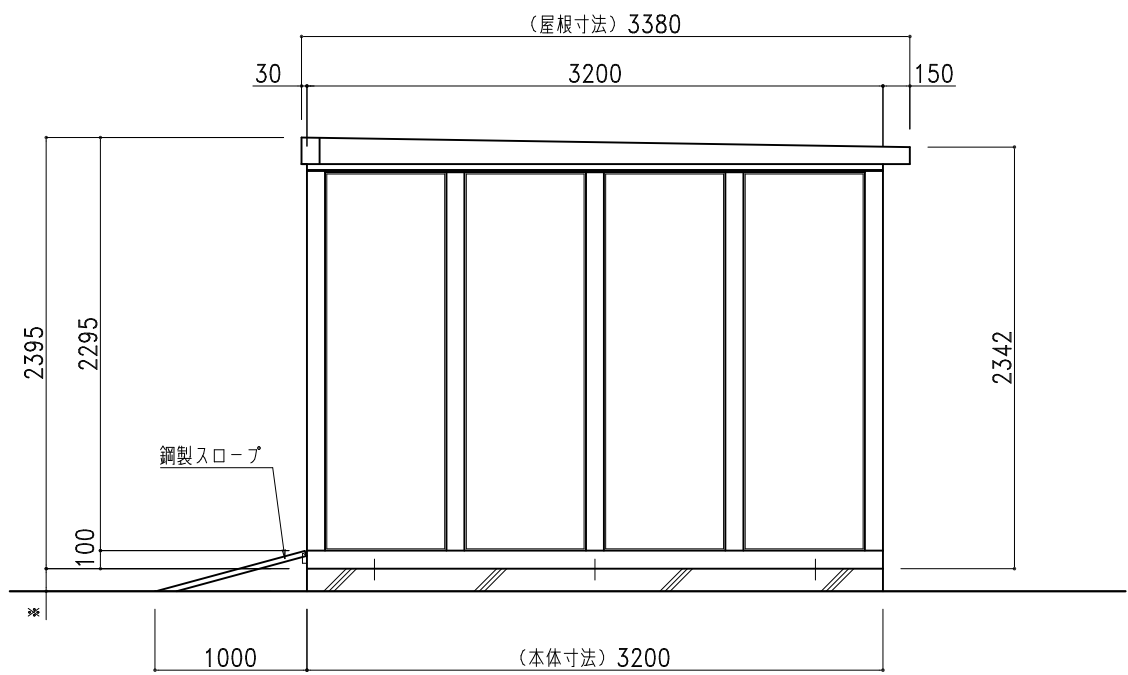
a-a'断面図

部 材 表	オートバイボックス BG-ZR (土間コンクリート仕様)
屋根 7A-600	2%Mg-55%Al-Zn合金めっき両面加-鋼板 t=0.8
土台	□-100×50×3.2 ポリイソシアネート樹脂粉末塗装
柱	□-100×50×3.2 ポリイソシアネート樹脂粉末塗装
梁	□-100×50×3.2 ポリイソシアネート樹脂粉末塗装
間柱	□-100×50×3.2 ポリイソシアネート樹脂粉末塗装
床板	亜鉛めっき鋼板 t=2.3
壁パネル	2%Mg-55%Al-Zn合金めっき両面加-鋼板 t=0.8
シャッター	亜鉛めっき片面加-鋼板 t=0.4
化粧枠	2%Mg-55%Al-Zn合金めっき両面加-鋼板 t=0.8
換気孔	開閉式AES樹脂製換気孔 318×110

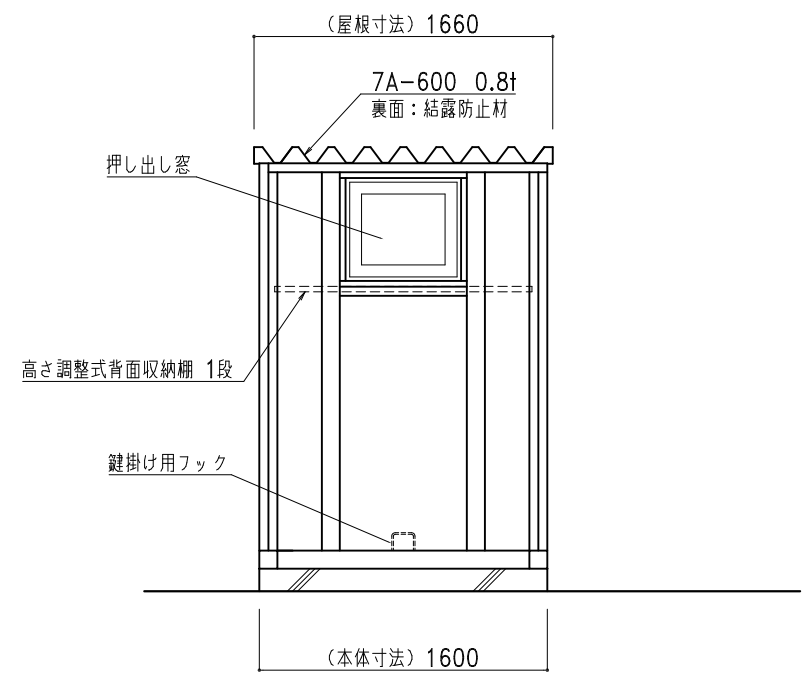
b-b'断面図



正面図



側面図



背面図

記号	年 月 日	変更概要	御承認	フェック	担当	御受領
A						
B						
C						
D						
E						

承認	チェック
担当	製図
縮尺 1/40	作製年月日 2024.01.10

工事名称	設計
BG-ZR (土間コンクリート仕様)	施 工
	図面番号 BGZRstdSD

図面番号
BGZRstdSD