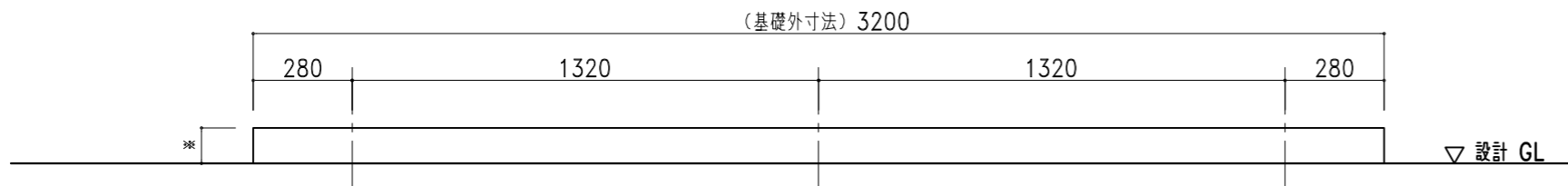
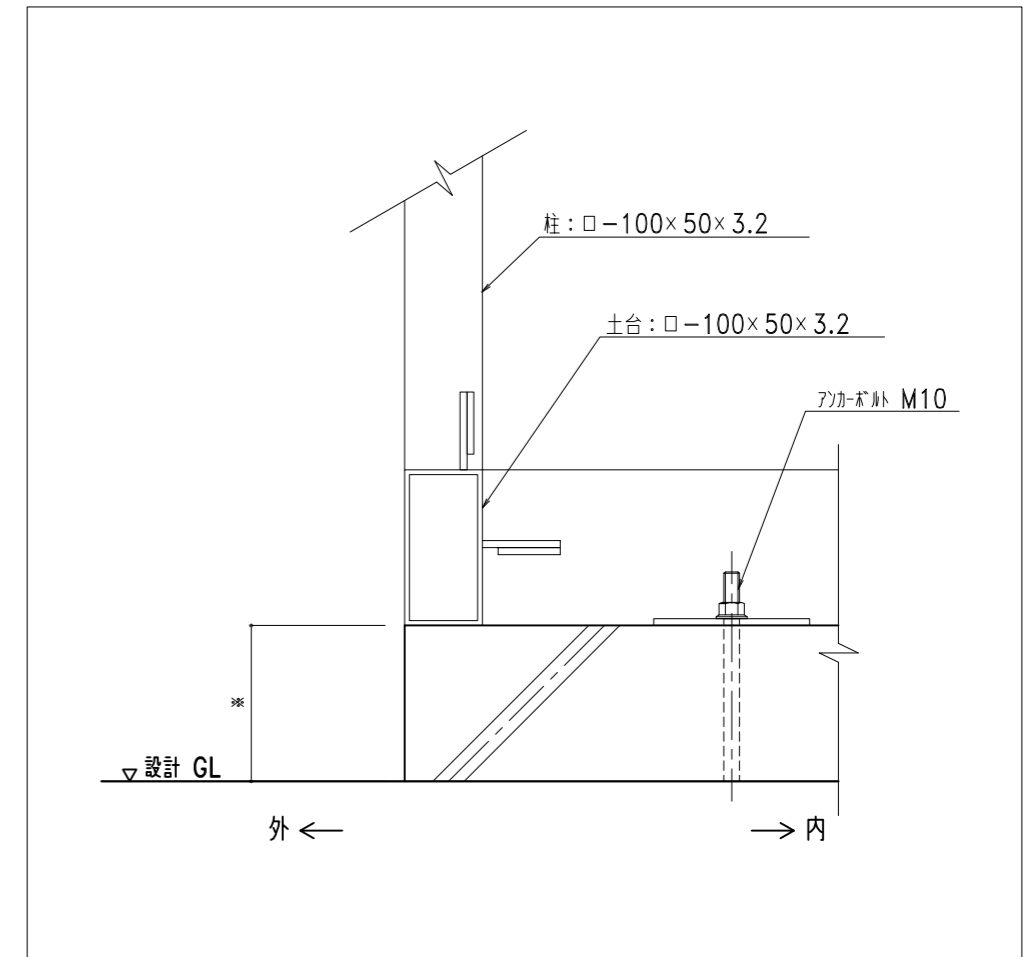


基礎伏図 1/20 ※○は、アンカー位置を示します。



基礎正面図 1/20



ベース取付図 1/5



〒067-0051 TEL(011)382-7711  
江別市工業町3-5 FAX(011)382-7722

- カスケードガレージ
- エクステリア工事
- 金属工事
- 屋根壁板金工事
- 太陽光発電システム架台

記号	年月日	変更概要	御承認	チェック	担当	御受領
A						
B						
C						
D						
E						

承認	チェック	工事名称
担当	製図	図面名称
縮尺	作製年月日	
1/20,1/5	2019.04.01	BG-ZR 土間コンクリート図

設計	設計
施工	施工
図面番号	図面番号
BGZRstdKD	BGZRstdKD