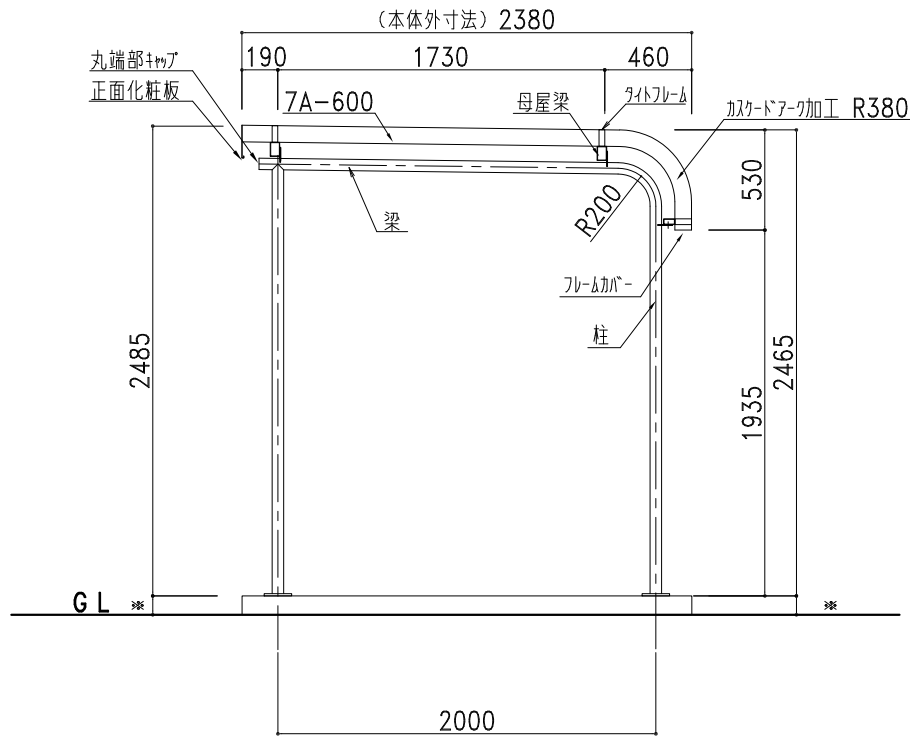
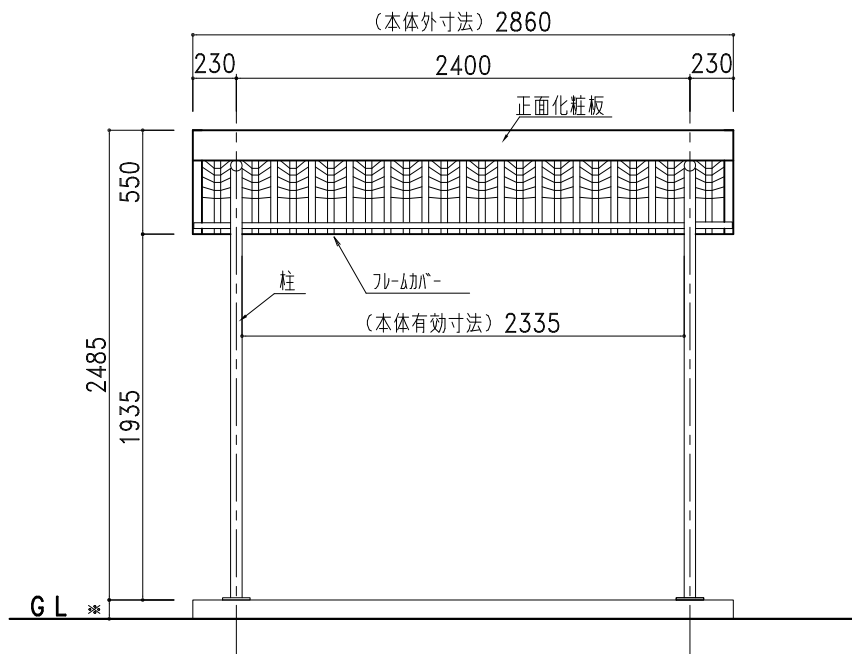


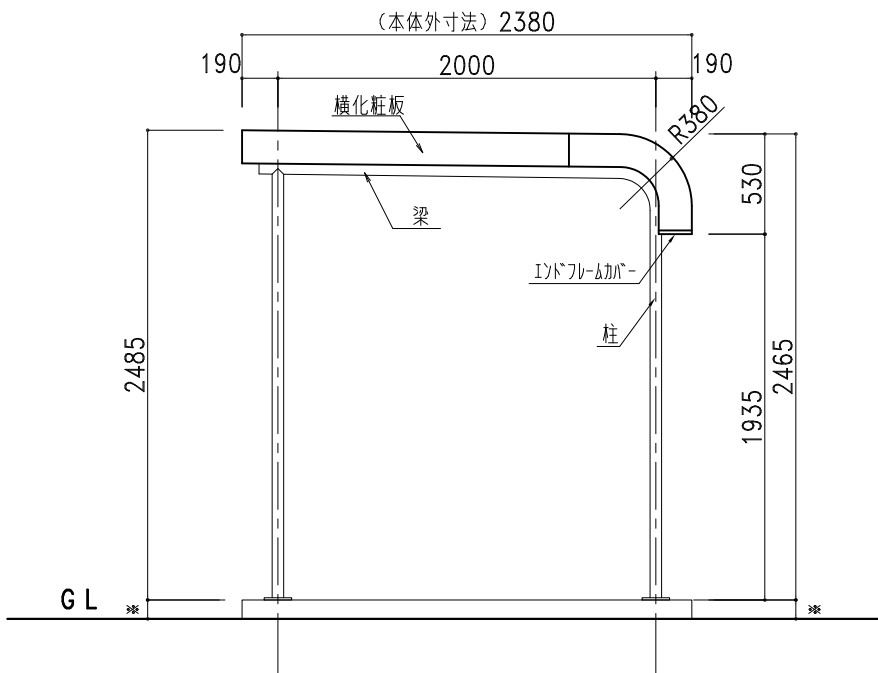
平面図



側面断面図



正面図



側面図

部 材 表	自転車置場 BS-2400S-1 (土間コンクリート仕様)	
7A-600	2%Mg-55%Al-Zn合金めっき両面加-鋼板 t=0.8	標準樹脂材 (セ-フイアラ)
化粧R	2%Mg-55%Al-Zn合金めっき両面加-鋼板 t=0.8	
横化粧板	2%Mg-55%Al-Zn合金めっき両面加-鋼板 t=0.8	
柱・梁	丸パイプ 60.5φ×3.8t ポリイソシアネート樹脂粉末塗装	
母屋梁	□-75×45×3.2 ポリイソシアネート樹脂粉末塗装	
母屋梁	□-60×30×3.2 ポリイソシアネート樹脂粉末塗装	
タイトフレーム	t=2.3 W=30 亜鉛めっき処理 ポリイソシアネート樹脂粉末塗装	
丸端部キャップ	PE樹脂製	
角端部キャップ	PE樹脂製	
ボルトキャップ	PE樹脂製	
フレームカバー	AES樹脂製	
エンドフレームカバー	AES樹脂製	
L字カバー	PE樹脂製	

株式会社 **ホクエイ** カスケード部

● カスケードガレージ ● 太陽光発電システム架台

記号	年 月 日	変 更 概 要	御承認	チェック	担当	御受領
A						
B						
C						
D						
E						

承認	チェック
担当	製図
縮尺	作製年月日
1/40	2024.01.10

工事名称	設計
図面名称	施工
BS-2400S-1 (土間コンクリート仕様)	図面番号
	BS24Sstd01SD