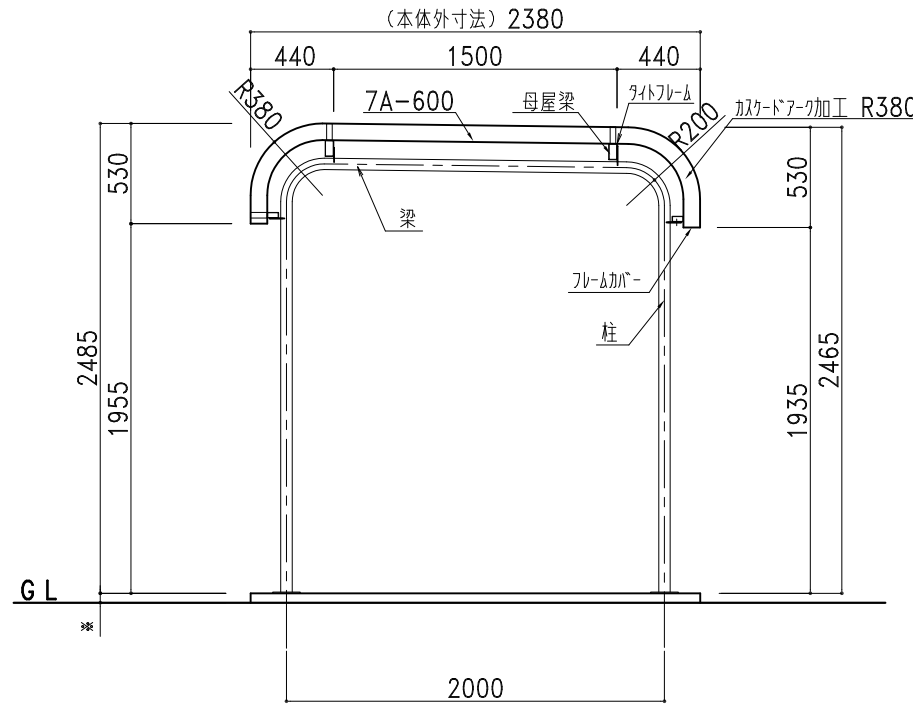
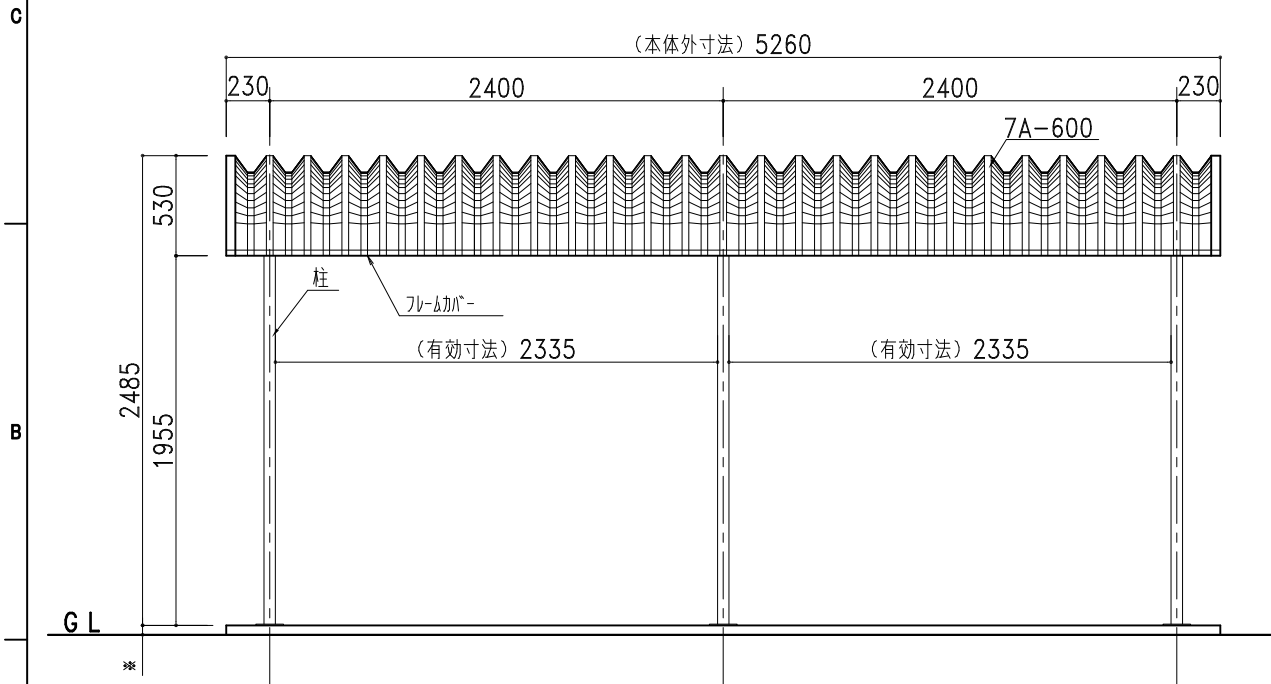


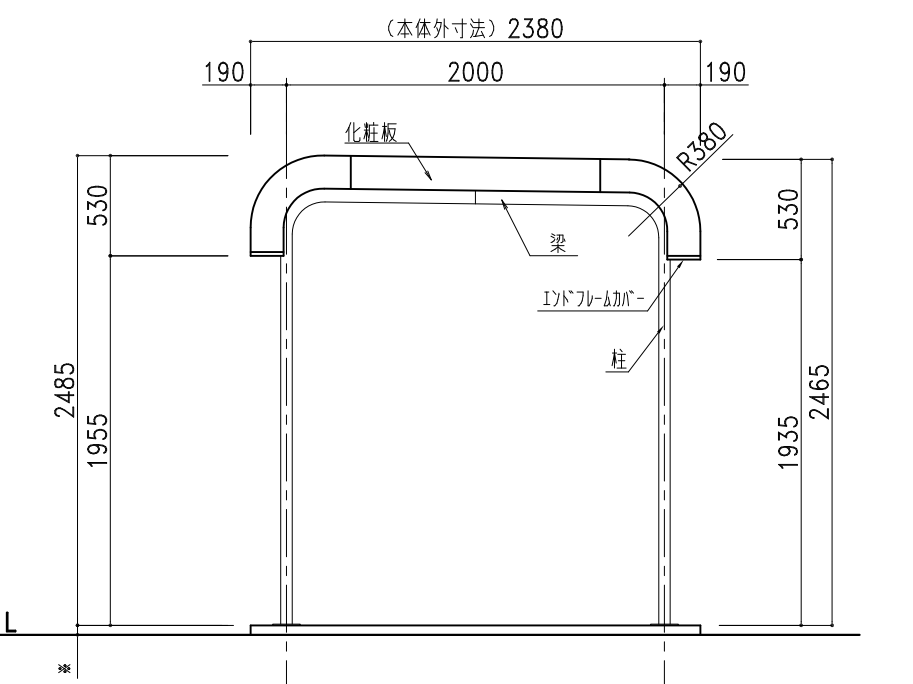
平面図



側面断面図



正面図



側面図

部材表		自転車置場 BS-2400W-2 (土間コンクリート仕様)
7A-600	2%Mg-55%Al-Zn合金めっき両面加工鋼板 t=0.8	標準樹脂材 (ヒ-ワイアラ)
化粧R	2%Mg-55%Al-Zn合金めっき両面加工鋼板 t=0.8	
化粧板	2%Mg-55%Al-Zn合金めっき両面加工鋼板 t=0.8	
柱・梁	丸パイプ 60.5φ×3.8t ポリイソシアヌレート樹脂粉末塗装	
母屋梁	□-75×45×3.2 ポリイソシアヌレート樹脂粉末塗装	
母屋梁	□-60×30×3.2 ポリイソシアヌレート樹脂粉末塗装	
タイトフレーム	t=2.3, W=30 垂鉛めっき処理 ポリイソシアヌレート樹脂粉末塗装	
角端部キャップ	PE樹脂製	
ボルトキャップ	PE樹脂製	
フレームカバー	AES樹脂製	
エンドフレームカバー	AES樹脂製	
L字カバー	PE樹脂製	

株式会社 **ホクエイ** カスケード部

● カスケードガレージ ● 太陽光発電システム架台

記号	年月日	変更概要	御承認	チェック	担当	御受領
A						
B						
C						
D						
E						

承認	チェック	工事名称
担当	製図	設計
縮尺	作製年月日	施工
1/40	2024.01.10	図面名称
		図面番号

BS-2400W-2 (土間コンクリート仕様)

BS24Wstd02SD