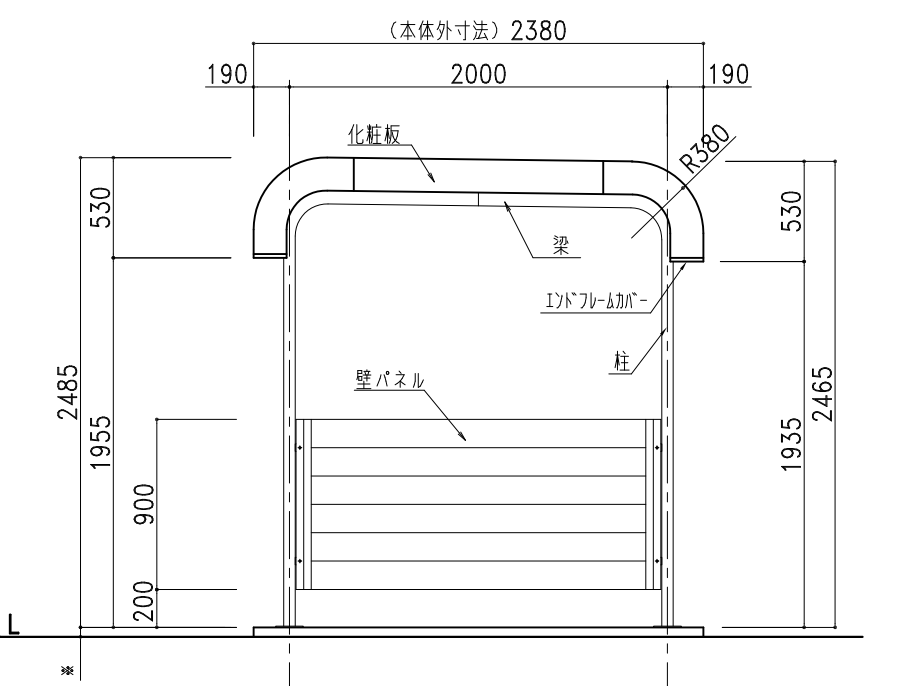
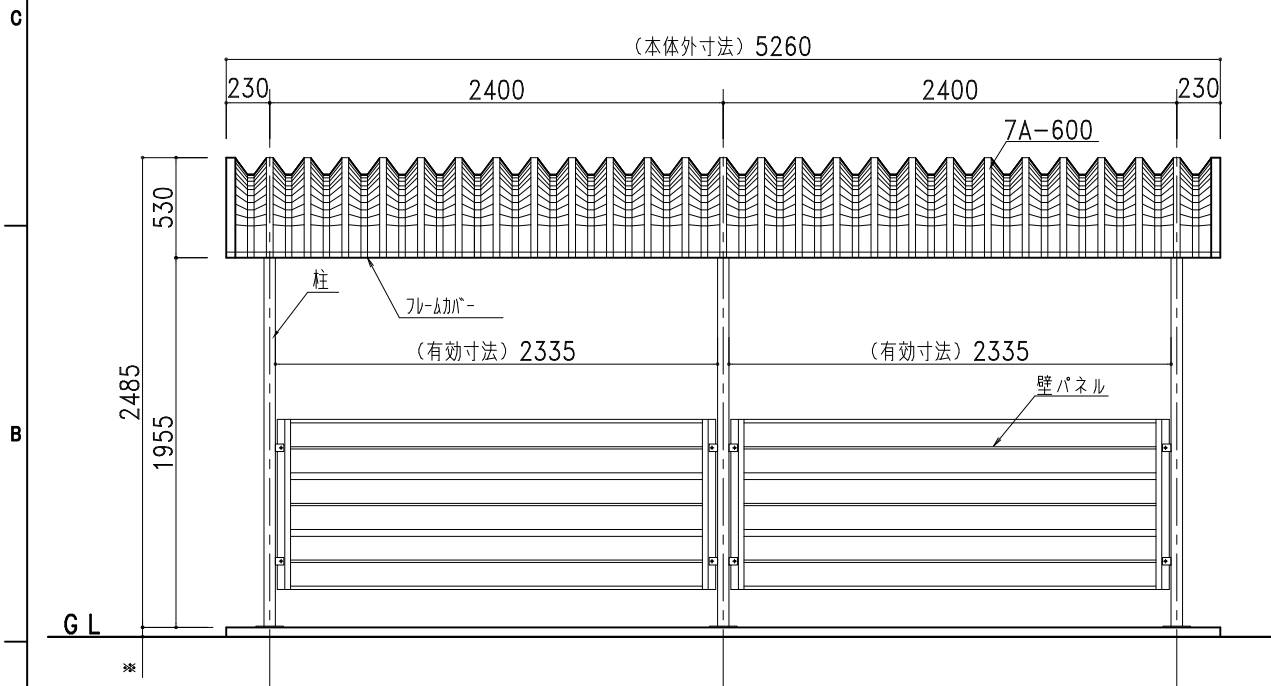


部材表	自転車置場 BS-2400WP-2 (土間コンクリート仕様)	
7A-600	2%Mg-55%Al-Zn合金めっき両面加工鋼板 t=0.8	標準樹脂材 (セフィアラ)
化粧R	2%Mg-55%Al-Zn合金めっき両面加工鋼板 t=0.8	
化粧板	2%Mg-55%Al-Zn合金めっき両面加工鋼板 t=0.8	
柱・梁	丸パイプ 60.5φ×3.8t ポリイソシアシア樹脂粉体塗装	
母屋梁	□-75×45×3.2 ポリイソシアシア樹脂粉体塗装	
母屋梁	□-60×30×3.2 ポリイソシアシア樹脂粉体塗装	
タイトフレーム	t=2.3, W=30 垂鉛めっき処理 ポリイソシアシア樹脂粉体塗装	
角端部キャップ	PE樹脂製	
ボルトキャップ	PE樹脂製	
フレームカバー	AES樹脂製	
エンドフレームカバー	AES樹脂製	
U字カバー	PE樹脂製	
L字カバー	PE樹脂製	



株式会社 株式会社 **ホクエイ** カスケード部
 ● カスケードガレージ ● 太陽光発電システム架台

記号	年月日	変更概要	御承認	チェック	担当	御受領
A						
B						
C						
D						
E						

承認	チェック	工事名称
担当	製図	設計
縮尺	作製年月日	施工
1/40	2024.01.10	BS-2400WP-2 (土間コンクリート仕様)

図面番号	BS24WPstd02SD
------	---------------