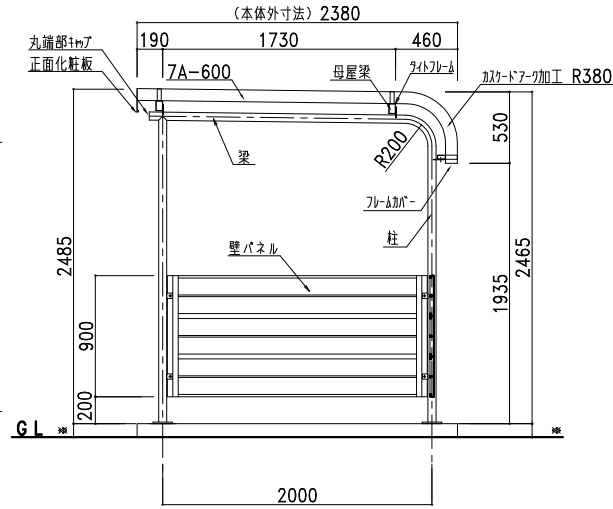
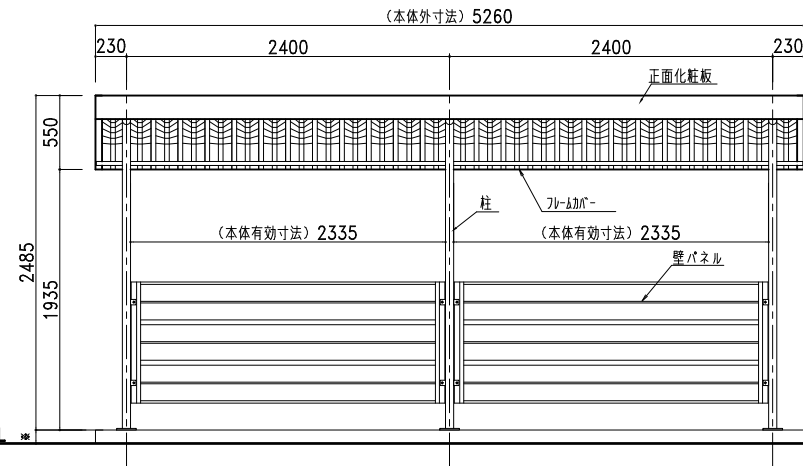


平面図

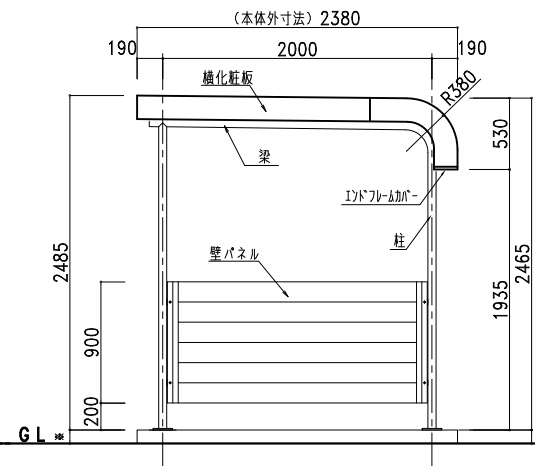


側面断面図

部 材 表		自転車置場 BS-2400SP-2 (土間コンクリート仕様)
7A-600	55%Al-Zn合金めっき面付鋼板 t=0.8	標準樹脂材 (セ-717J77)
化粧R	55%Al-Zn合金めっき面付鋼板 t=0.8	
横化粧板	55%Al-Zn合金めっき面付鋼板 t=0.8	
柱・梁	丸パイプ 60.5φ×3.8t ポリイソ樹脂粉末塗装	
母屋梁	ロー75×45×3.2 ポリイソ樹脂粉末塗装	
母屋梁	ロー60×30×3.2 ポリイソ樹脂粉末塗装	
タイトフレーム	t=2.3, w=30 亜鉛メッキ処理 ポリイソ樹脂粉末塗装	
丸端部キャップ	PE樹脂製	
角端部キャップ	PE樹脂製	
ボルトキャップ	PE樹脂製	
フレームカバー	PE樹脂製	
インドフレームカバー	PE樹脂製	
棚カバー	PE樹脂製	
L字カバー	PE樹脂製	



正面図



側面図



〒067-0051 TEL(011)382-7711
江別市工業町3-5 FAX(011)382-7722

- カスケードガレージ
- エクステリア工事
- 金属工事
- 屋根壁板金工事
- 太陽光発電システム架台

記号	年月日	変更概要	御承認	チェック	担当	御受領
A						
B						
C						
D						
E						

承認	チェック
担当	製図
縮尺	作製年月日
1/40	2021.09.09

工事名称	図面名称
BS-2400SP-2 (土間コンクリート仕様)	BS24SPstd02SD

設計	施工	図面番号
		BS24SPstd02SD