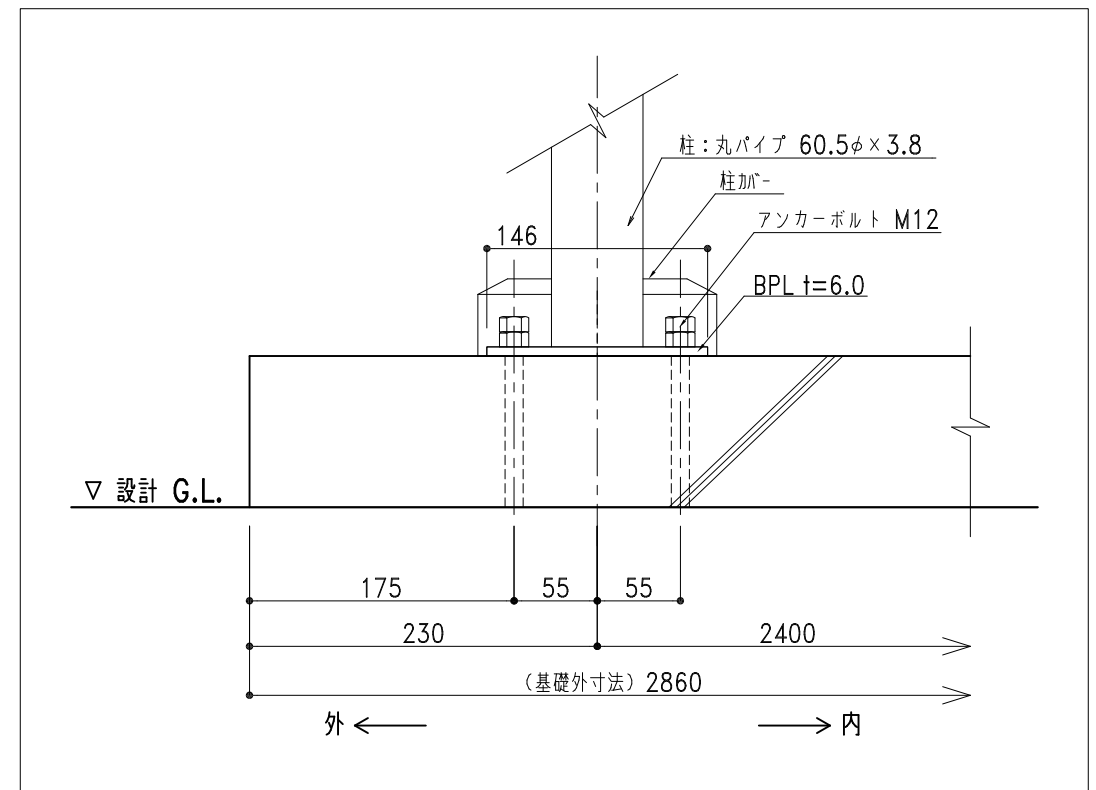
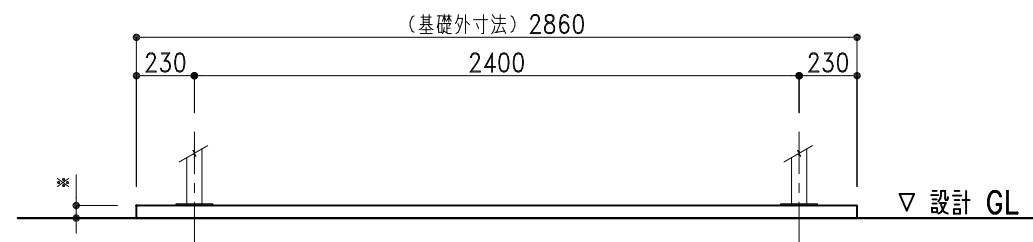


基礎伏図 1/30 ※○は、アンカー位置を示します。



柱脚取付図 1/5



基礎正面図 1/30



基礎側面図 1/30



〒067-0051 TEL(011)382-7711  
江別市工業町3-5 FAX(011)382-7722

- カスケードガレージ
- エクステリア工事
- 金属工事
- 屋根壁板金工事
- 太陽光発電システム架台

記号	年 月 日	変更概要	御承認	チェック	担当	御受領
A						
B						
C						
D						
E						

承認	チェック
担当	製図
縮尺	作製年月日
1/30, 1/5	2021.04.01

工事名称	設計
図面名称	施工
BS-2400S 土間コンクリート図	図面番号
	BS24Sstd01KD

設計	殿
施工	殿
図面番号	BS24Sstd01KD