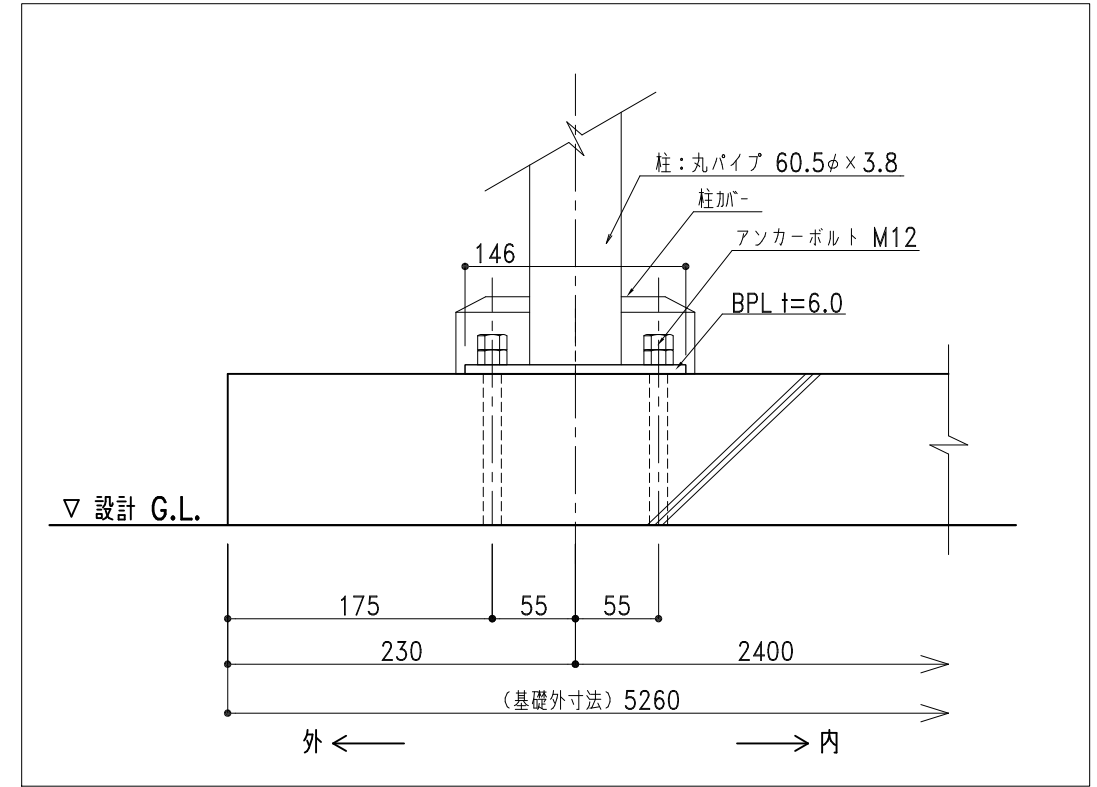
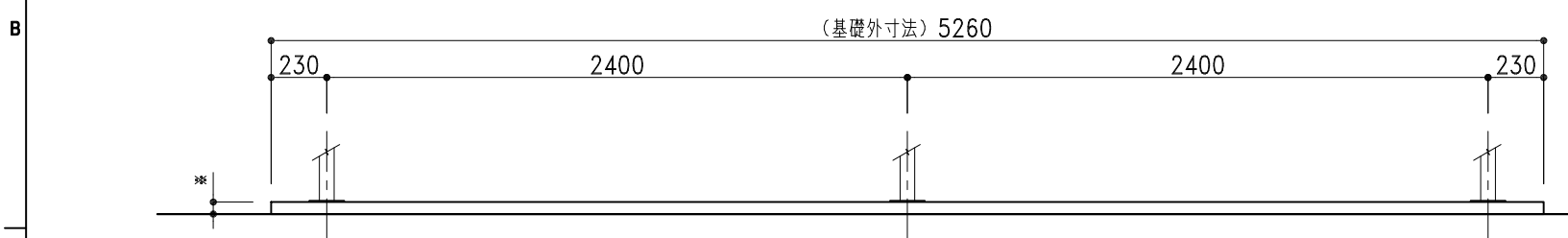


基礎伏図 1/30 ※○は、アンカー位置を示します。



柱脚取付図 1/5



基礎正面図 1/30



基礎側面図 1/30



〒067-0051 TEL(011)382-7711
江別市工業町3-5 FAX(011)382-7722

- カスケードガレージ ● エクステリア工事 ● 金属工事
- 屋根壁板金工事 ● 太陽光発電システム架台

記号	年 月 日	変更概要	御承認	チェック	担当	御受領
A						
B						
C						
D						
E						

承認	チェック	工事名称
担当	製図	設計
縮尺	作製年月日	図面名称
1/30, 1/5	2021.04.01	BS-2400S 2連棟 土間コンクリート図

設計	図面番号
施工	BS24Sstd02KD