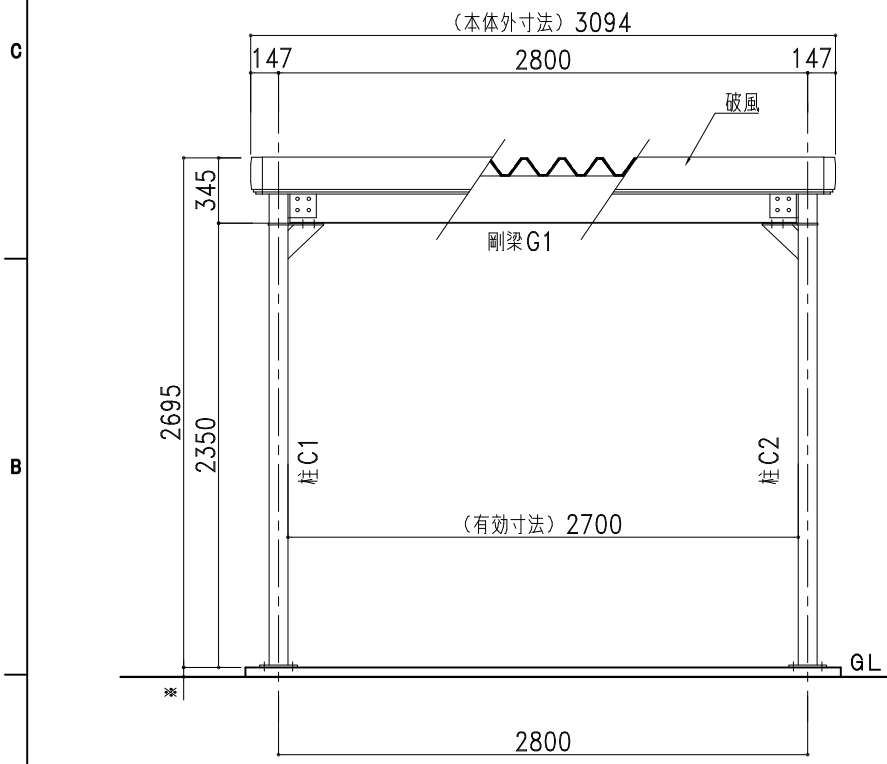
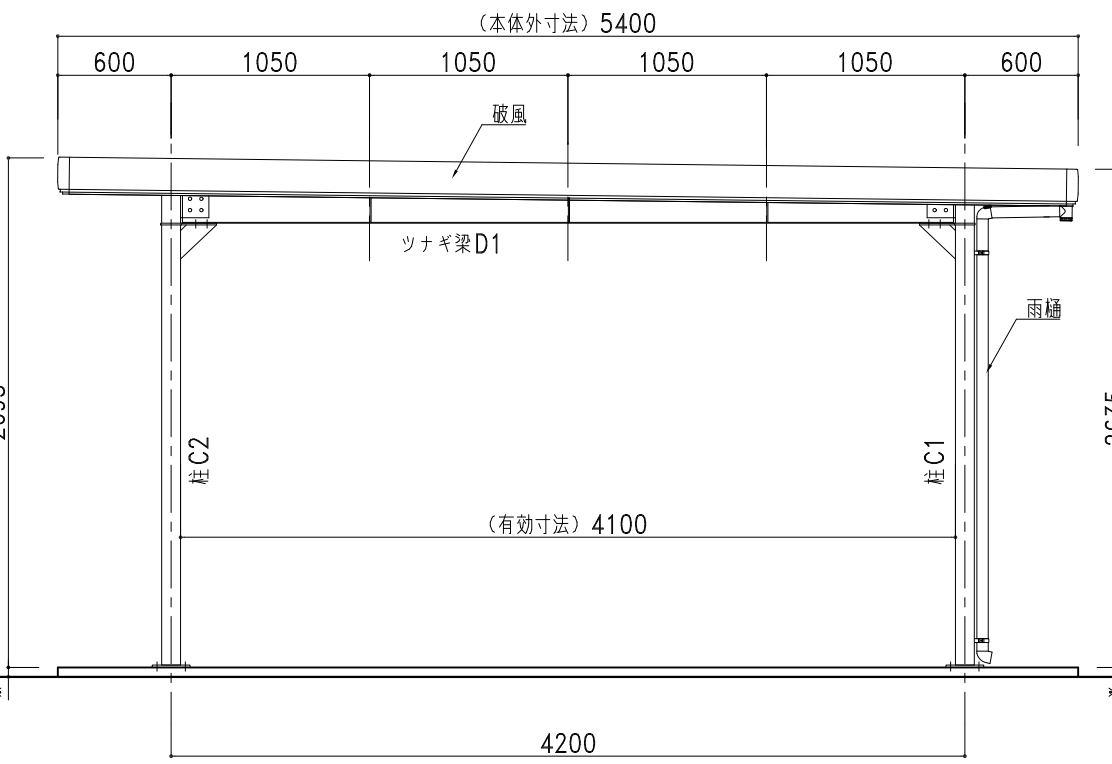


屋根伏図

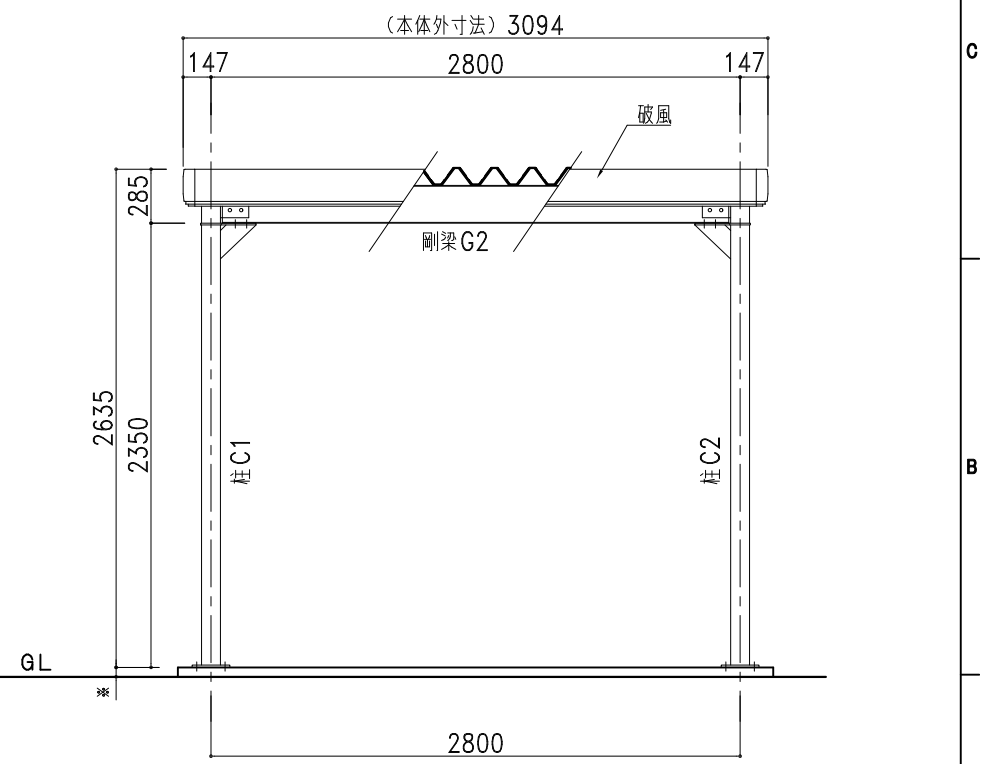
部 材 表	簡易型カーポート CG-400NP(土間コンクリート仕様)
屋根 7A-600	2%Mg-55%Al-Zn合金めっき面材+鋼板 t=0.8
屋根 ポリカ折板	ポリカーボネート樹脂製 t=2.0
柱 C1	□-100x100x4.5 樹脂樹脂粉体塗装
柱 C2	□-100x100x4.5 樹脂樹脂粉体塗装
ツナギ梁 D1	LH-200x100x3.2x4.5 樹脂樹脂粉体塗装
剛梁 G1	LH-200x100x3.2x4.5 樹脂樹脂粉体塗装
剛梁 G2	LH-200x100x3.2x4.5 樹脂樹脂粉体塗装
小梁 B1	LH-200x100x3.2x4.5 樹脂樹脂粉体塗装
小梁 B2	LH-200x100x3.2x4.5 樹脂樹脂粉体塗装
破風	アルミ成型材
たて樋	60φ



正面図



側面図



背面図


**株式会社 株式会社 株式会社** **ホクエイ** カスケード部  
 ● カスケードガレージ ● 太陽光発電システム架台

記号	年 月 日	変更概要	御承認	チェック	担当	御受領
A						
B						
C						
D						
E						

承認	チェック
担当	製図
縮尺	1/40
	作製年月日
	2024.01.10

工事名称	設計
図面名称	施工
CG-400NP(土間コンクリート仕様)	図面番号
	CG40NPstd09SD

設計	設
施工	設
図面番号	CG40NPstd09SD