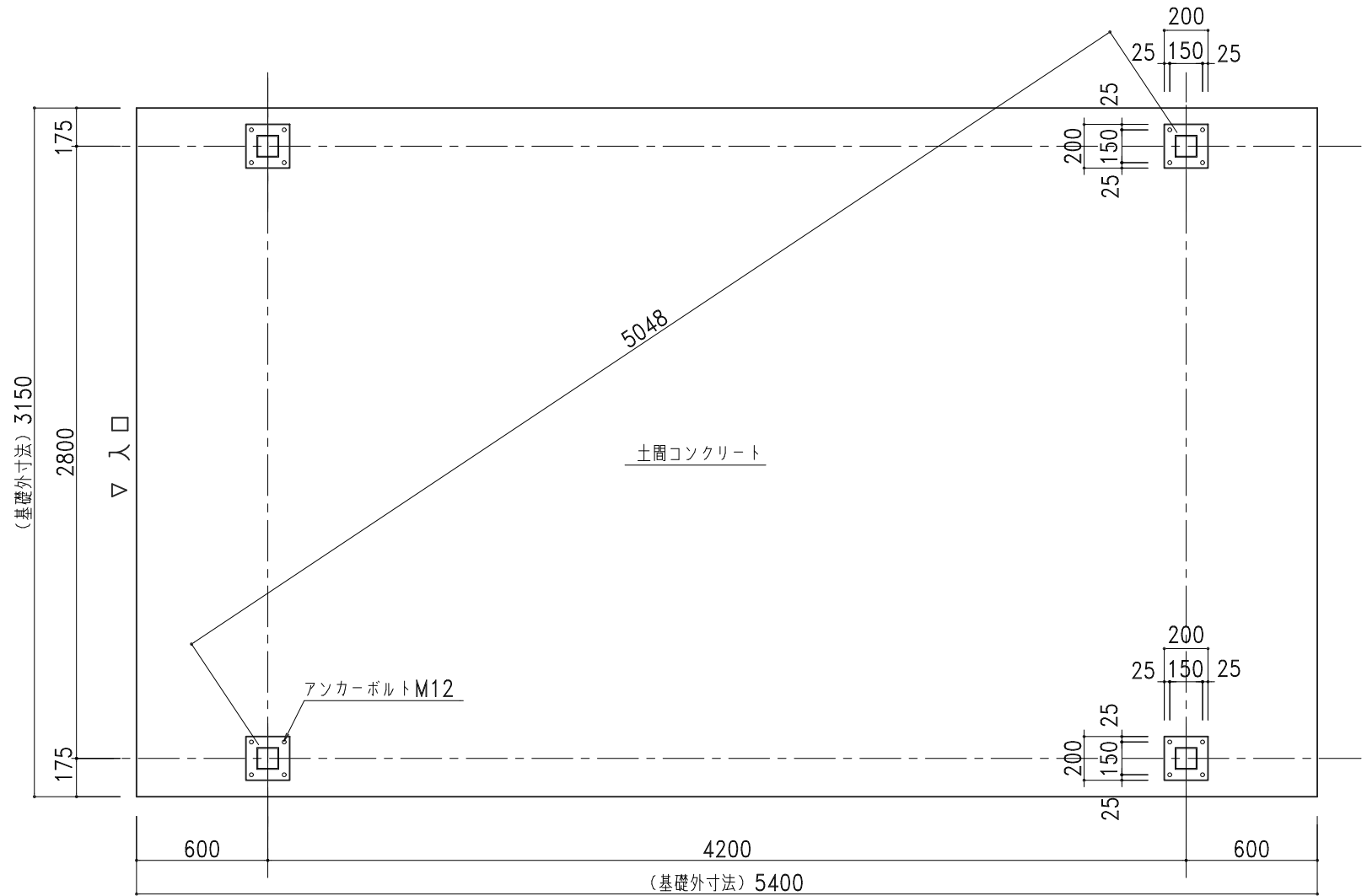


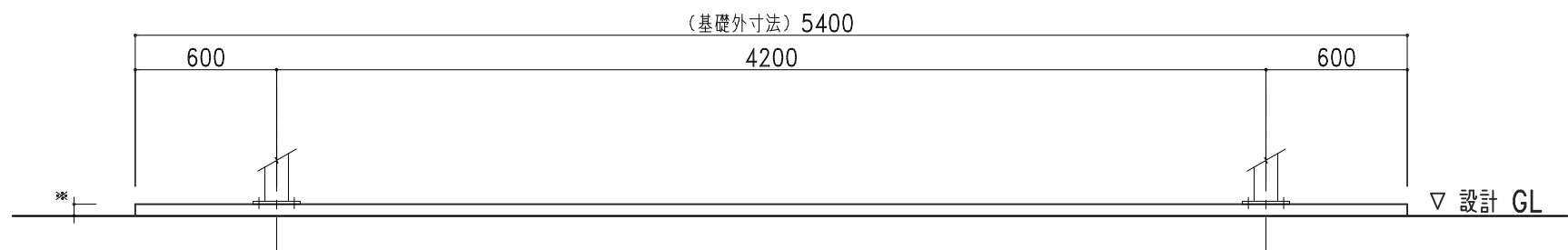
柱脚取付図 1/5



基礎伏図 1/30



基礎正面図 1/30



基礎側面図 1/30

記号	年 月 日	変 更 概 要	御承認	チェック	担当	御受領
A						
B						
C						
D						
E						

承認	チェック	工事名称
担当	製図	図面名称
縮尺	作製年月日	
1/30, 1/5	2024.01.10	

設 計	殿
施 工	殿
図面番号	CG40Nstd09KD