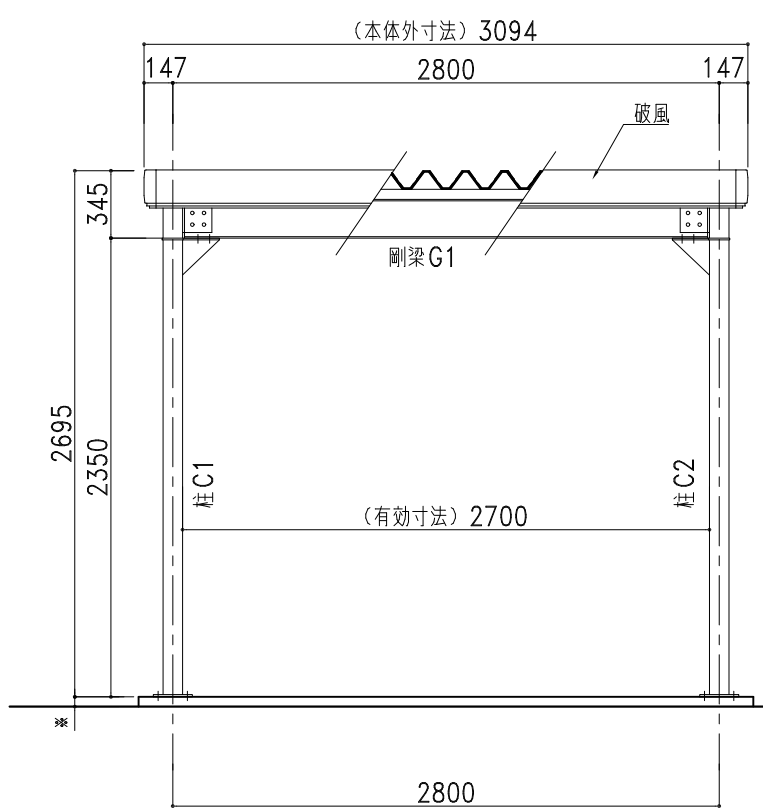
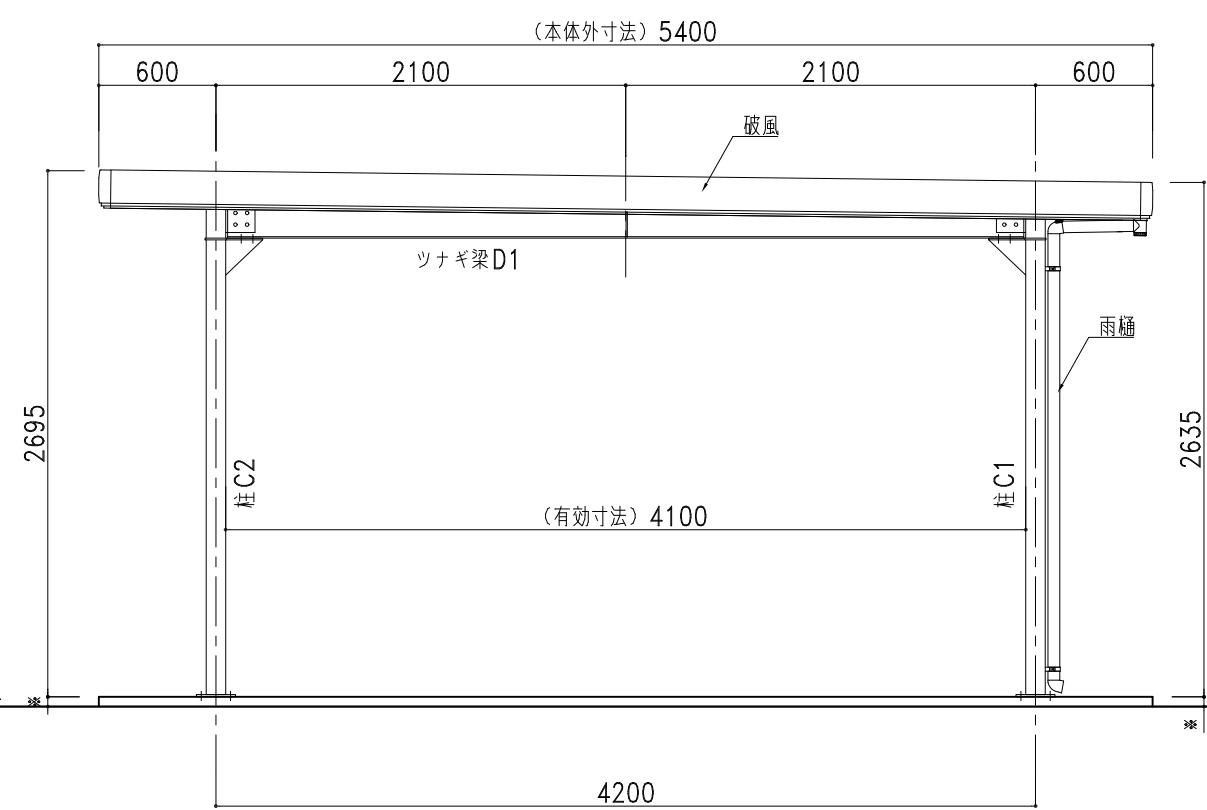


屋根伏図

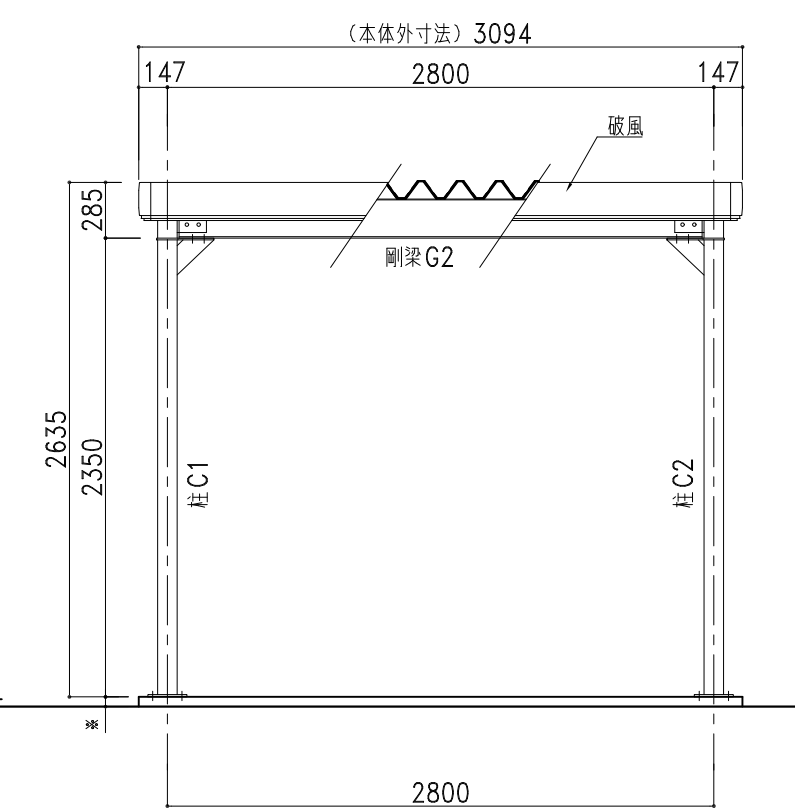
部 材 表		簡易型カーポート CG-400N(土間コンクリート仕様)
屋根	7A-600	2%Mg-55%Al-Zn合金めっき両面カー鋼板 t=0.8
柱	C1	□-100x100x4.5 ポリリン樹脂粉末塗装
柱	C2	□-100x100x4.5 ポリリン樹脂粉末塗装
ツナギ梁	D1	H-198x99x4.5x7 ポリリン樹脂粉末塗装
剛梁	G1	H-198x99x4.5x7 ポリリン樹脂粉末塗装
剛梁	G2	H-198x99x4.5x7 ポリリン樹脂粉末塗装
小梁	B1	H-198x99x4.5x7 ポリリン樹脂粉末塗装
破風		アルミ成型材
たて樋		60φ



正面図



側面図



背面図

株式会社 **ホクエイ** カスケード部

● カスケードガレージ ● 太陽光発電システム架台

記号	年 月 日	変 更 概 要	御承認	チェック	担当	御受領
A						
B						
C						
D						
E						

承認	チェック
担当	製図
縮尺	作製年月日
1/40	2024.01.10

工事名称
図面名称
CG-400N(土間コンクリート仕様)

設計
施工
図面番号
CG40Nstd09SD