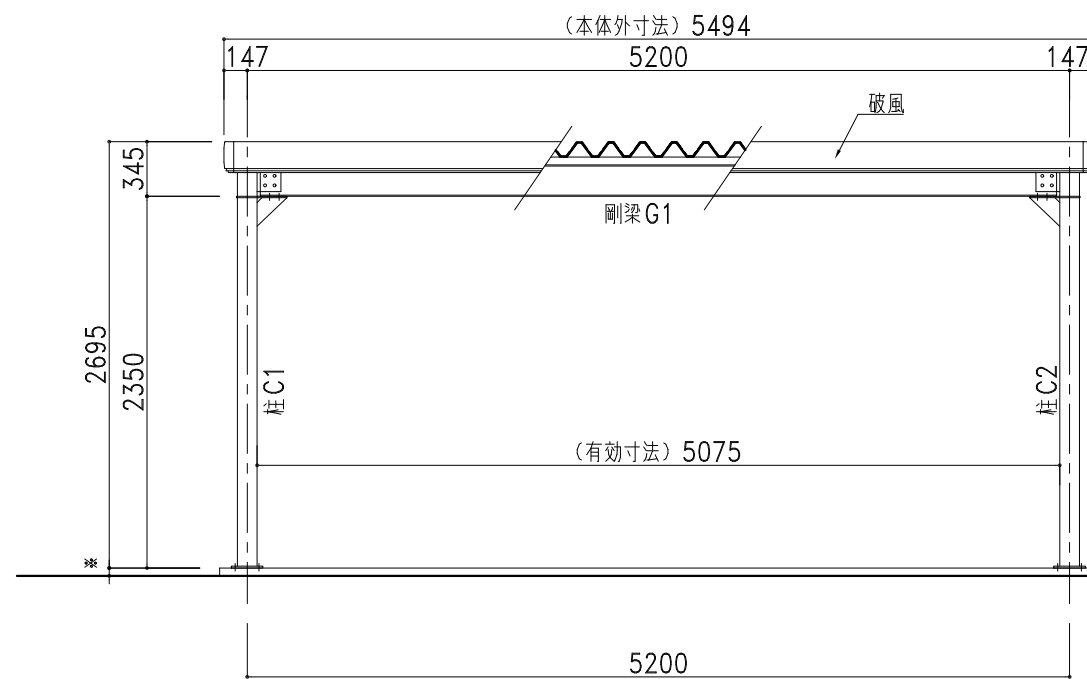
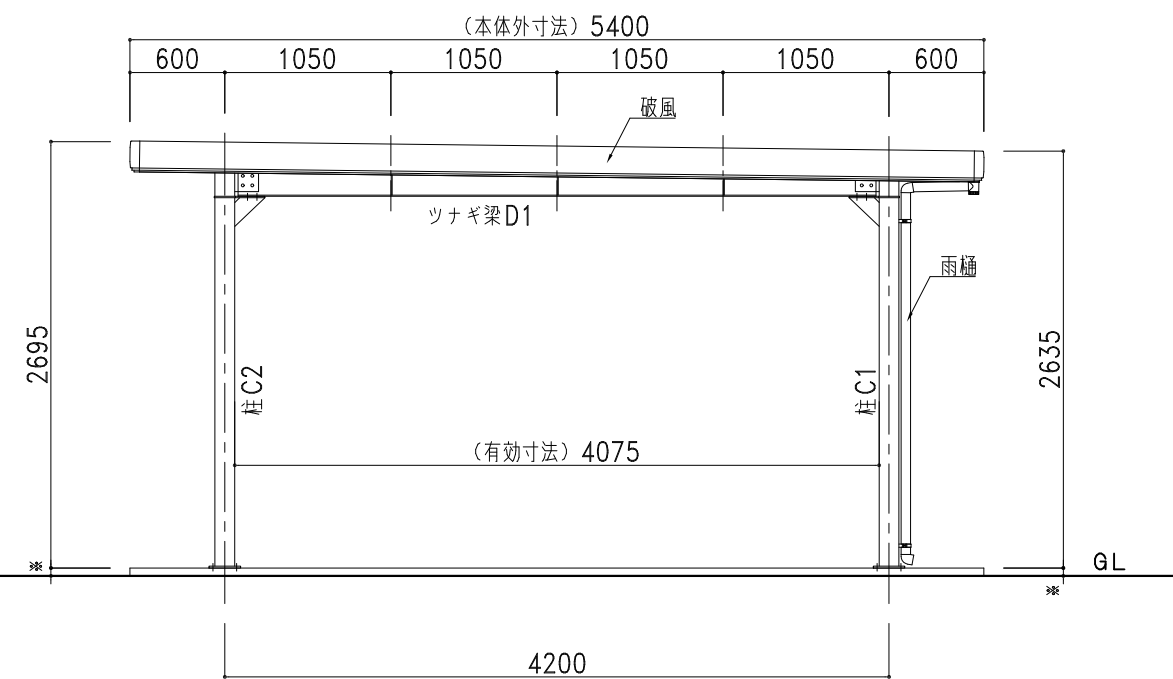


屋根伏図



正面図



側面図

部 材 表	簡易型カーポート CG-600NP(土間コンクリート仕様)
屋根 7A-600	2%Mg-55%Al-Zn合金めっき両面加工鋼板 t=0.8
屋根 ポリカ折板	ポリカーボネート樹脂製 t=2.0
破風	アルミ成型材
柱 C1	□-125x125x6 ポリイソシアヌレート樹脂粉末塗装
柱 C2	□-125x125x6 ポリイソシアヌレート樹脂粉末塗装
ツナギ梁 D1	H-198x99x4.5x7 ポリイソシアヌレート樹脂粉末塗装
ツナギ梁 D2	H-198x99x4.5x7 ポリイソシアヌレート樹脂粉末塗装
剛梁 G1	H-198x99x4.5x7 ポリイソシアヌレート樹脂粉末塗装
剛梁 G2	LH-200x100x3.2x4.5 ポリイソシアヌレート樹脂粉末塗装
剛梁 G3	H-198x99x4.5x7 ポリイソシアヌレート樹脂粉末塗装
小梁 B1	LH-200x100x3.2x4.5 ポリイソシアヌレート樹脂粉末塗装
小梁 B2	LH-200x100x3.2x4.5 ポリイソシアヌレート樹脂粉末塗装
小梁 B3	C-100x50x20x2.3 ポリイソシアヌレート樹脂粉末塗装
たて樋	60φ

* () の寸法がポリカ折板の幅になります

記号	年月日	変更概要	御承認	チェック	担当	御受領
A						
B						
C						
D						
E						

承認	チェック
担当	製図
縮尺	作製年月日
1/50	2024.01.10

工事名称	図面名称
CG-600NP(土間コンクリート仕様)	CG60NPstd09SD

設計	設計
施工	設計
図面番号	CG60NPstd09SD