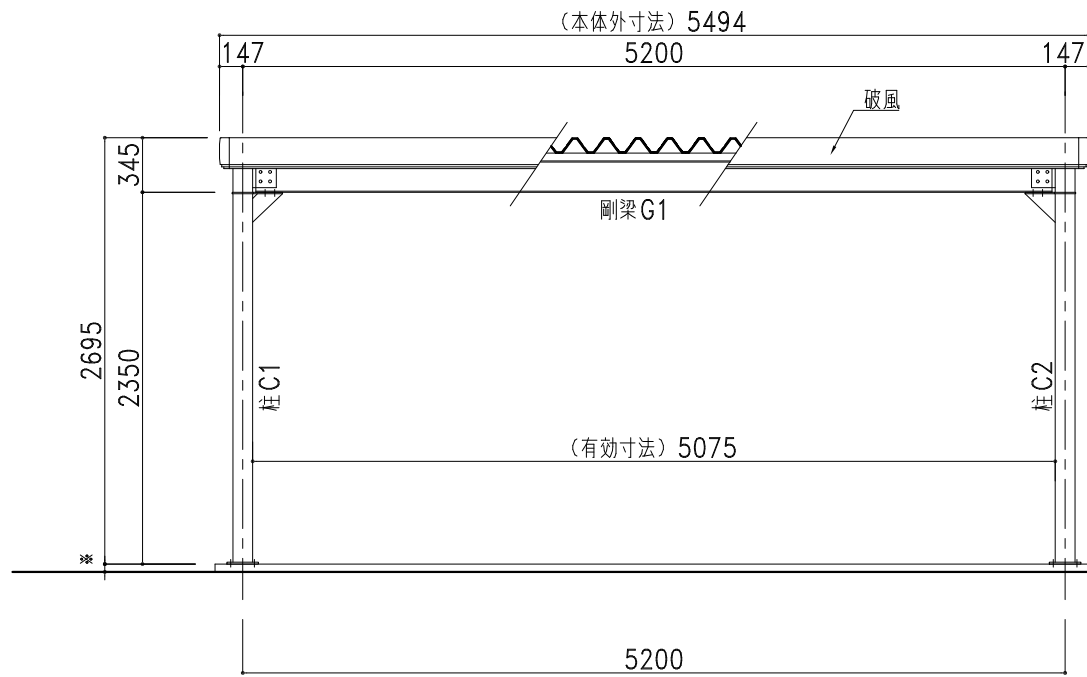
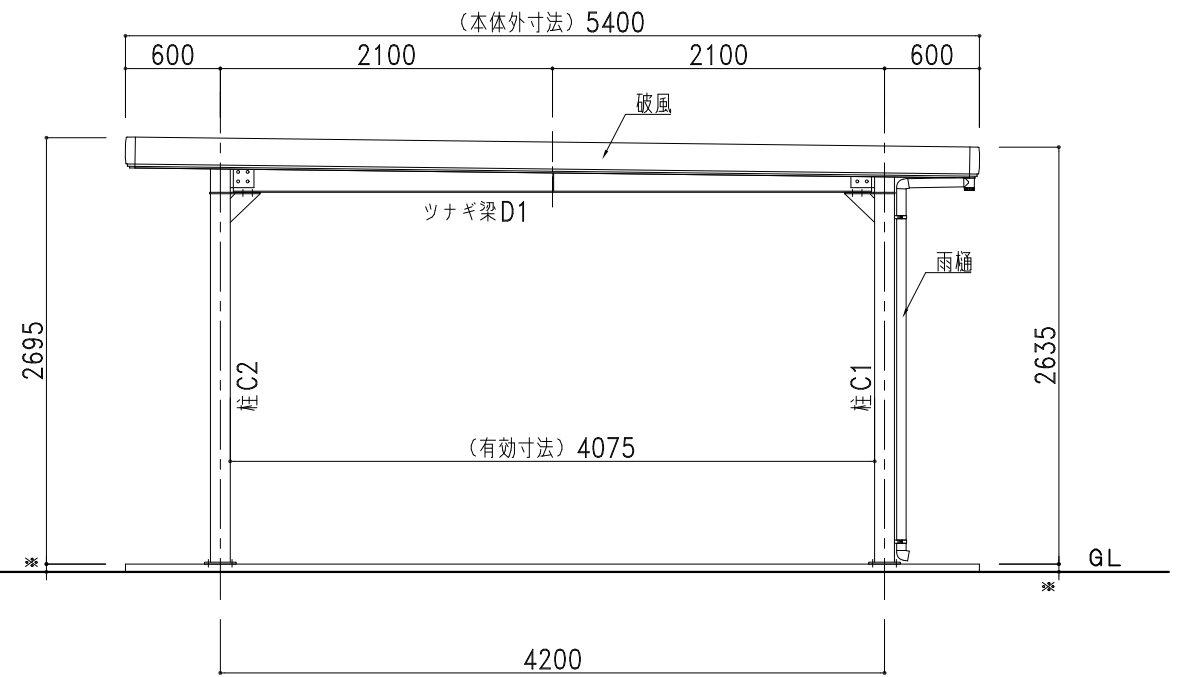


屋根伏図



正面図



側面図

部 材 表	簡易型カーポート CG-600N (土間コンクリート仕様)
屋根 7A-600	2%Mg-55%Al-Zn合金めっき両面付鋼板 t=0.8
柱 C1	□-125x125x6 ポリイソシアヌレート樹脂粉体塗装
柱 C2	□-125x125x6 ポリイソシアヌレート樹脂粉体塗装
ツナギ梁 D1	H-198x99x4.5x7 ポリイソシアヌレート樹脂粉体塗装
ツナギ梁 D2	H-198x99x4.5x7 ポリイソシアヌレート樹脂粉体塗装
剛梁 G1	H-198x99x4.5x7 ポリイソシアヌレート樹脂粉体塗装
剛梁 G2	H-194x150x6x9 ポリイソシアヌレート樹脂粉体塗装
剛梁 G3	H-198x99x4.5x7 ポリイソシアヌレート樹脂粉体塗装
小梁 B1	C-100x50x20x2.3 ポリイソシアヌレート樹脂粉体塗装
破風	アルミ成型材
たて樋	60φ