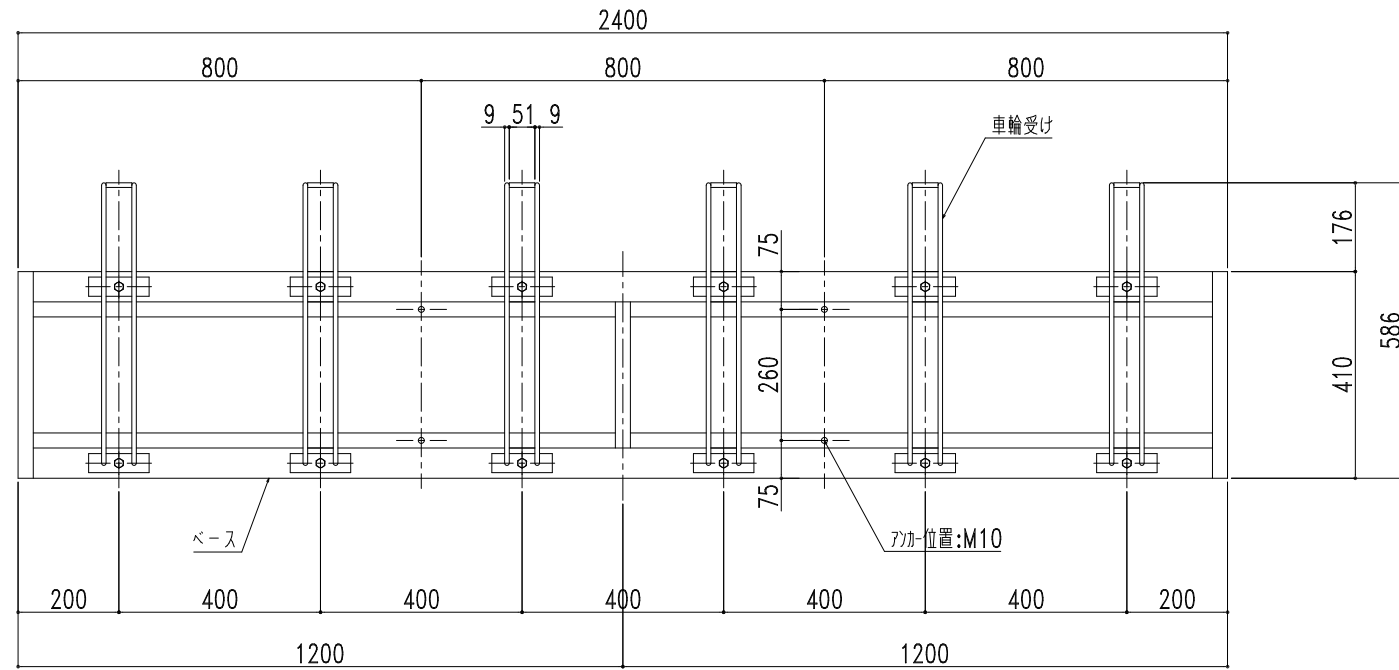
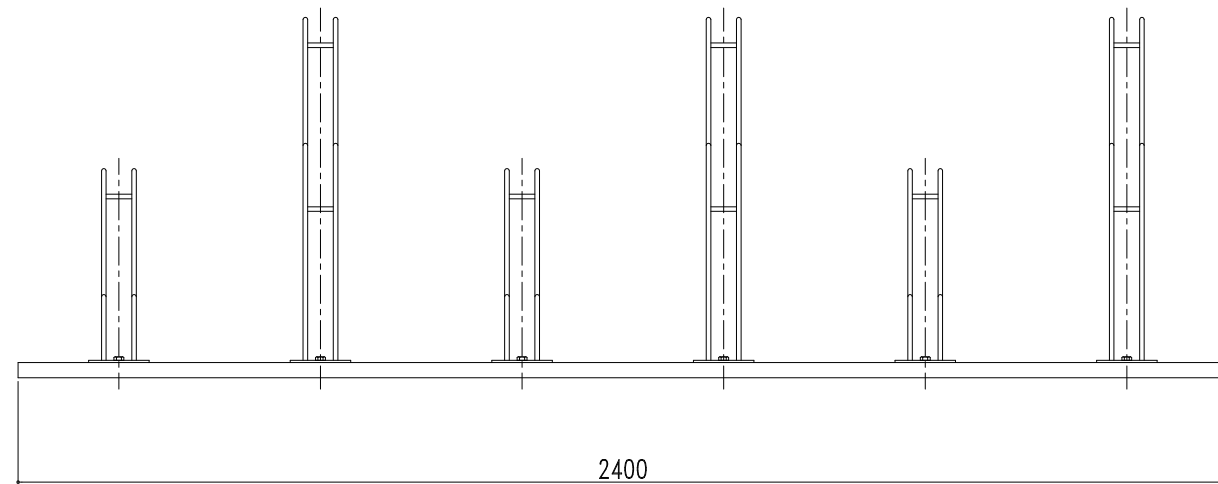


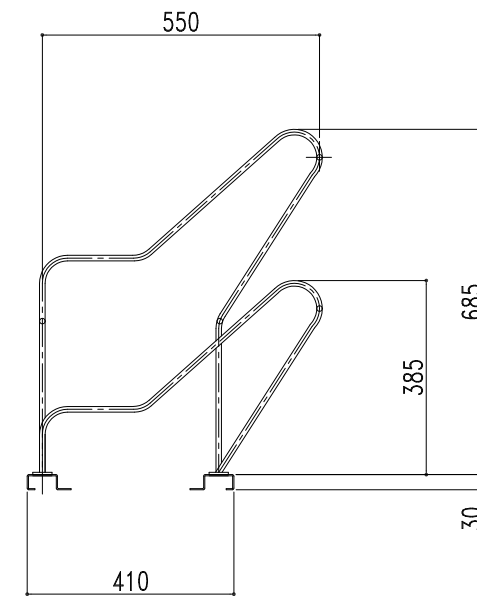
部 材 表	サイクルラック CL-6400 (6台用)
車輪受け	RB-φ9 溶融亜鉛メッキ処理
ベース	PL-2.3t 溶融亜鉛メッキ処理
接合ボルト	M8×20 ユニクロメート電気メッキ処理



平面図



正面図



断面側面図

株式会社 **ホクエイ** カスケード部

● カスケードガレージ ● 太陽光発電システム架台

記号	年 月 日	変 更 概 要	御承認	チェック	担当	御受領
A						
B						
C						
D						
E						

承認	チェック
担当	製図
縮尺	作製年月日
1/15	2024.01.10

工事名称	サイクルラック CL-6400 (6台用)
図面名称	サイクルラック CL-6400 (6台用)

設計	設
施工	設
図面番号	CL-64std