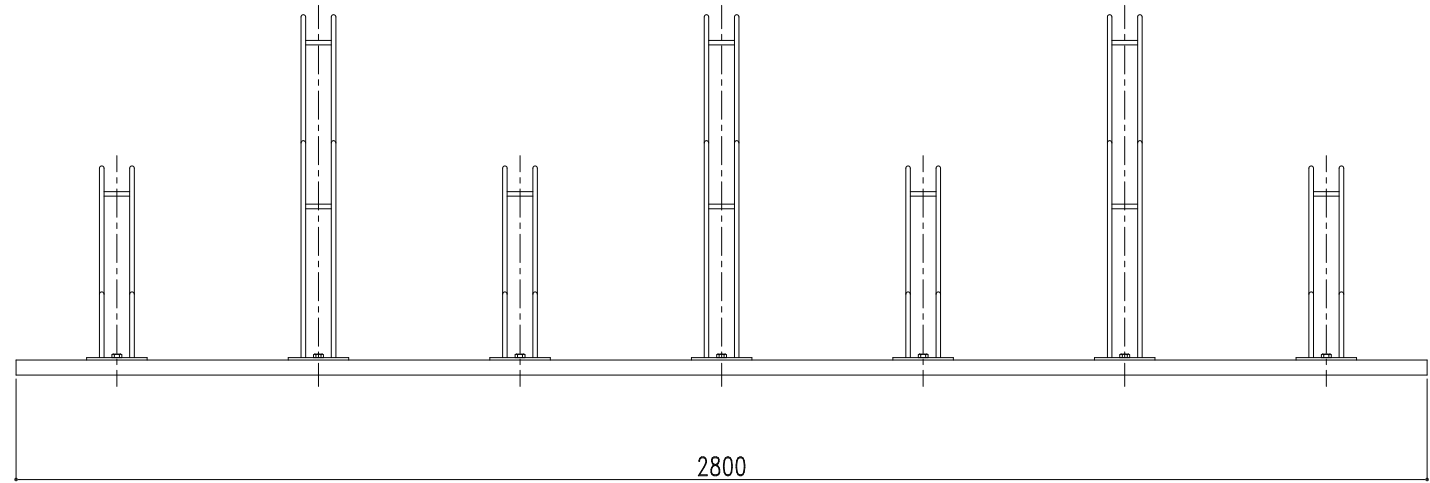
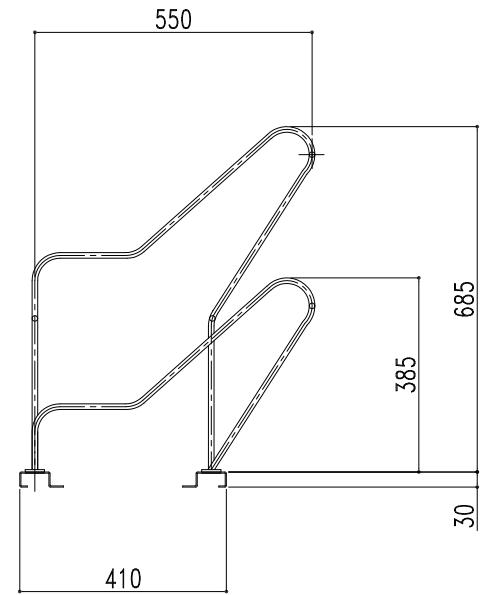


平面図



正面図

部 材 表	サイクルラック CL-7400 (7台用)
車輪受け	RB-φ9 溶融亜鉛メッキ処理
ベース	PL-2.3t 溶融亜鉛メッキ処理
接合ボルト	M8×20 ユニクロメート電気メッキ処理



断面側面図

株式会社 **ホクエイ** カスケード部

● カスケードガレージ ● 太陽光発電システム架台

記号	年 月 日	変 更 概 要	御承認	チェック	担当	御受領
A						
B						
C						
D						
E						

承認	チェック
担当	製図
縮尺 1/15	作製年月日 2024.01.10

工事名称	設計
図面名称	施工
サイクルラック CL-7400 (7台用)	図面番号
	CL-74std

設計 殿  
施工 殿