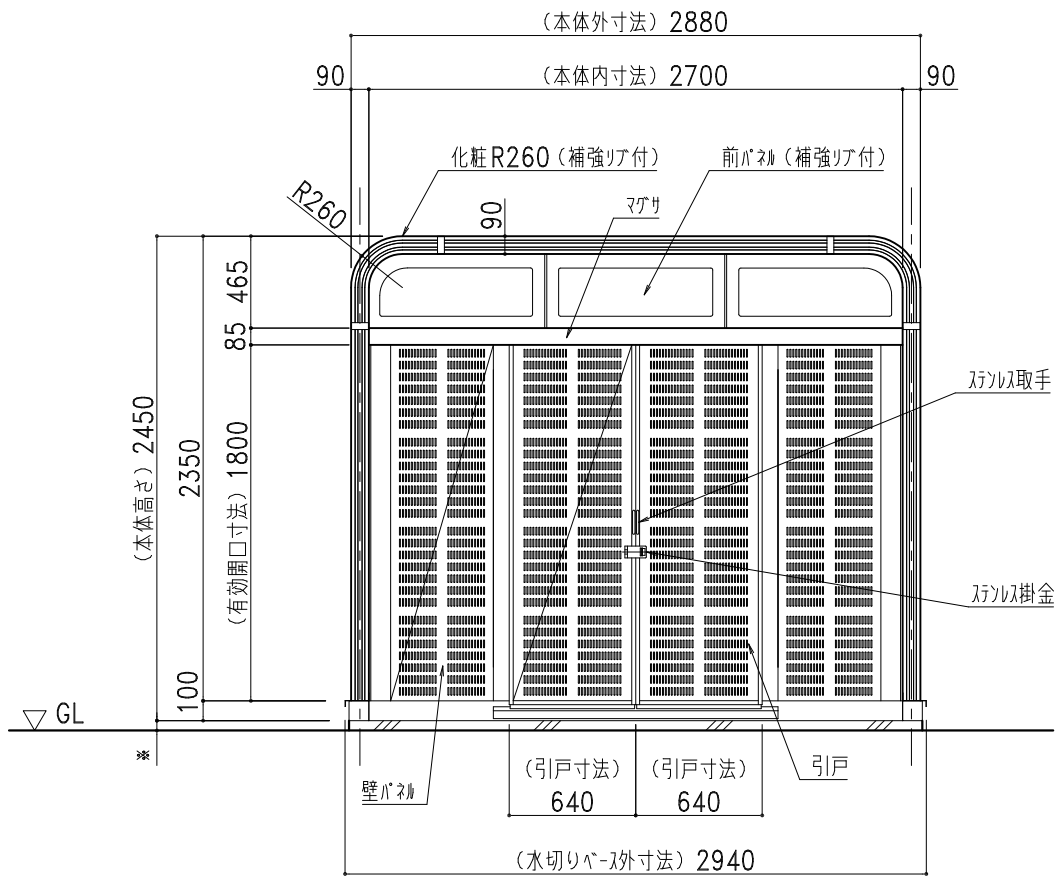
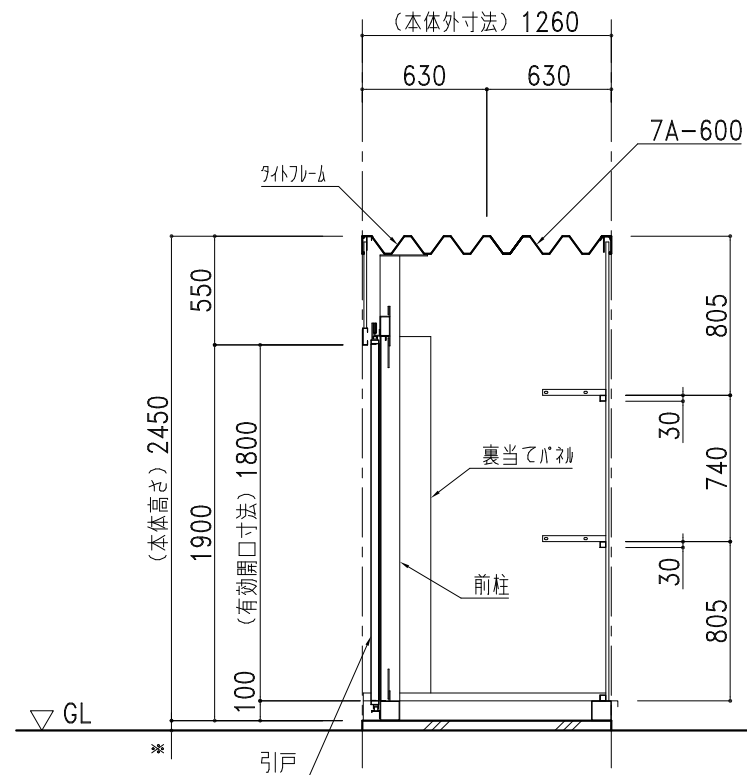


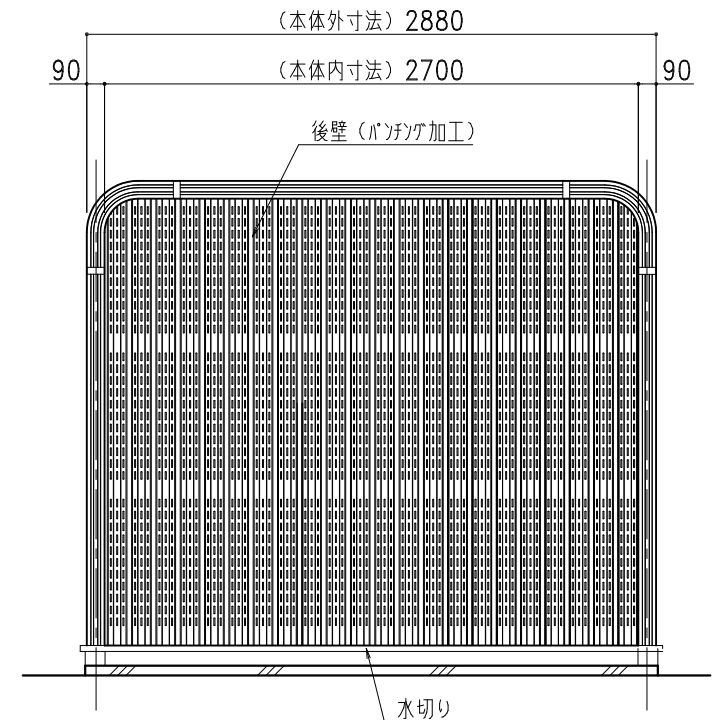
平面図



正面図



側面断面図



背面図

部 材 表		ゴミ集積庫 EP-R25	(土間コンクリート仕様)
屋根	7A-600	2%Mg-55%Al-Zn合金めっき両面加-鋼板 t=0.8	
後壁	NK15R	2%Mg-55%Al-Zn合金めっき両面加-鋼板 t=0.8 パンチング加工	
	下地	2%Mg-55%Al-Zn合金めっき両面加-鋼板 t=0.8 □-30×30 成型品	
壁パネル		2%Mg-55%Al-Zn合金めっき両面加-鋼板 t=0.8 パンチング加工	
柱		□-100×100×3.2 ポリエスチレン樹脂粉末塗装	
土台		□-100×100×3.2 ポリエスチレン樹脂粉末塗装	
引戸	NK15R	2%Mg-55%Al-Zn合金めっき両面加-鋼板 t=0.8 パンチング加工	
	枠	□-40×20×1.6 ポリエスチレン樹脂粉末塗装	
	レール	SUS-1.0 折曲げ加工	
ベース面戸		ガルバリウム鋼板 t=0.27	
化粧枠		2%Mg-55%Al-Zn合金めっき両面加-鋼板 t=0.8 (補強リア付)	
カスケード化粧R		2%Mg-55%Al-Zn合金めっき両面加-鋼板 t=0.8 (補強リア付)	
前パネル		2%Mg-55%Al-Zn合金めっき両面加-鋼板 t=0.8 (補強リア付)	
水切りベース		ガルバリウム鋼板	
ボルトキャップ		PE樹脂製	標準樹脂材 (セ-リアア)
化粧枠ジョイントカバー		AES樹脂製	