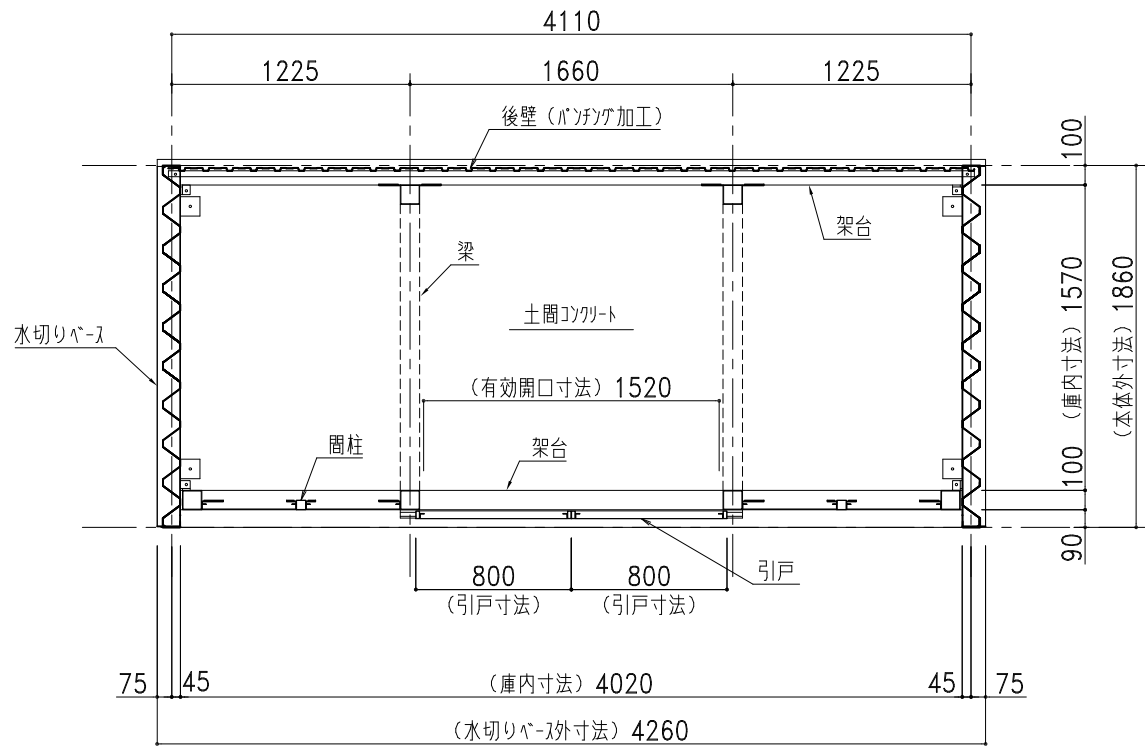
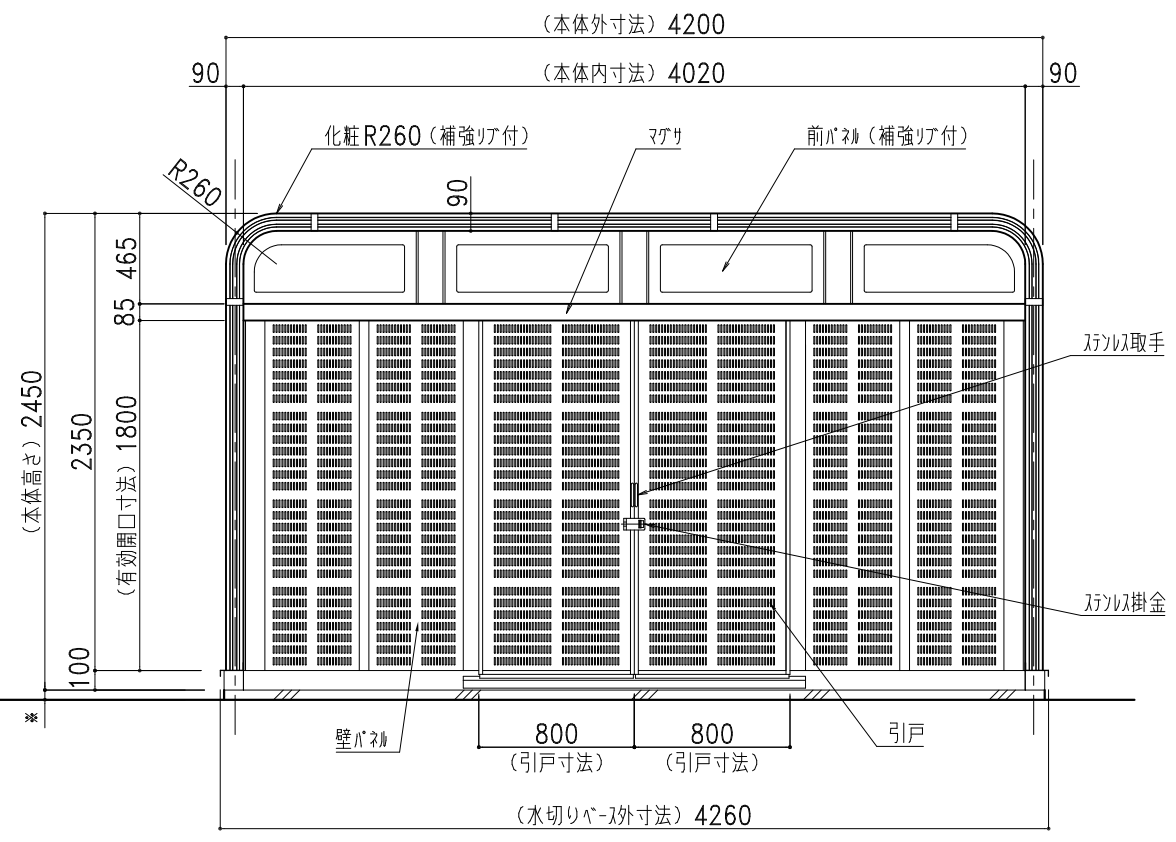


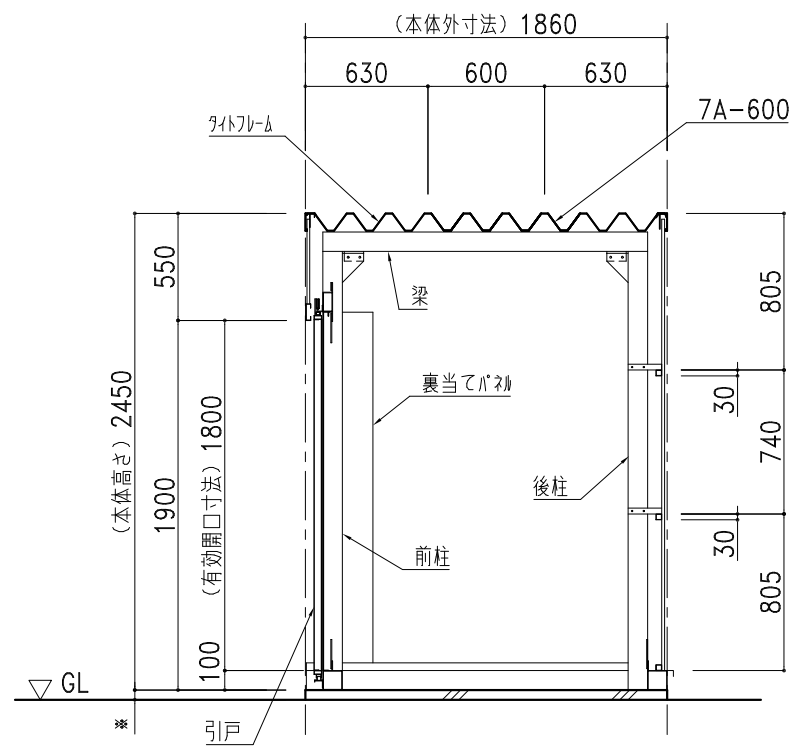
部 材 表		ゴミ集積庫 EP-R60	(土間コンクリート仕様)
屋根	7A-600	2%Mg-55%Al-Zn合金めっき両面加-鋼板 t=0.8	
後壁	NK15R	2%Mg-55%Al-Zn合金めっき両面加-鋼板 t=0.8 バンツァ加工	
	下地	2%Mg-55%Al-Zn合金めっき両面加-鋼板 t=0.8 □-30×30 成型品	
壁パネル		2%Mg-55%Al-Zn合金めっき両面加-鋼板 t=0.8 バンツァ加工	
梁		□-100×100×3.2 ポリイソシアネート樹脂粉末塗装	
柱		□-100×100×3.2 ポリイソシアネート樹脂粉末塗装	
間柱		□-50×50×2.3 ポリイソシアネート樹脂粉末塗装	
土台		□-100×100×3.2 ポリイソシアネート樹脂粉末塗装	
引戸	NK15R	2%Mg-55%Al-Zn合金めっき両面加-鋼板 t=0.8 バンツァ加工	
	枠	□-40×20×1.6 ポリイソシアネート樹脂粉末塗装	
	レール	SUS-1.0 折曲げ加工	
ベース面戸		ガルバリウム鋼板 t=0.27	
化粧枠		2%Mg-55%Al-Zn合金めっき両面加-鋼板 t=0.8 (補強リ付)	
カスケード化粧R		2%Mg-55%Al-Zn合金めっき両面加-鋼板 t=0.8 (補強リ付)	
前パネル		2%Mg-55%Al-Zn合金めっき両面加-鋼板 t=0.8 (補強リ付)	
水切りベース		ガルバリウム鋼板	
ボルトキャップ		PE樹脂製	標準樹脂材 (セ-リアアラ)
化粧枠ジョイントカバー		AES樹脂製	



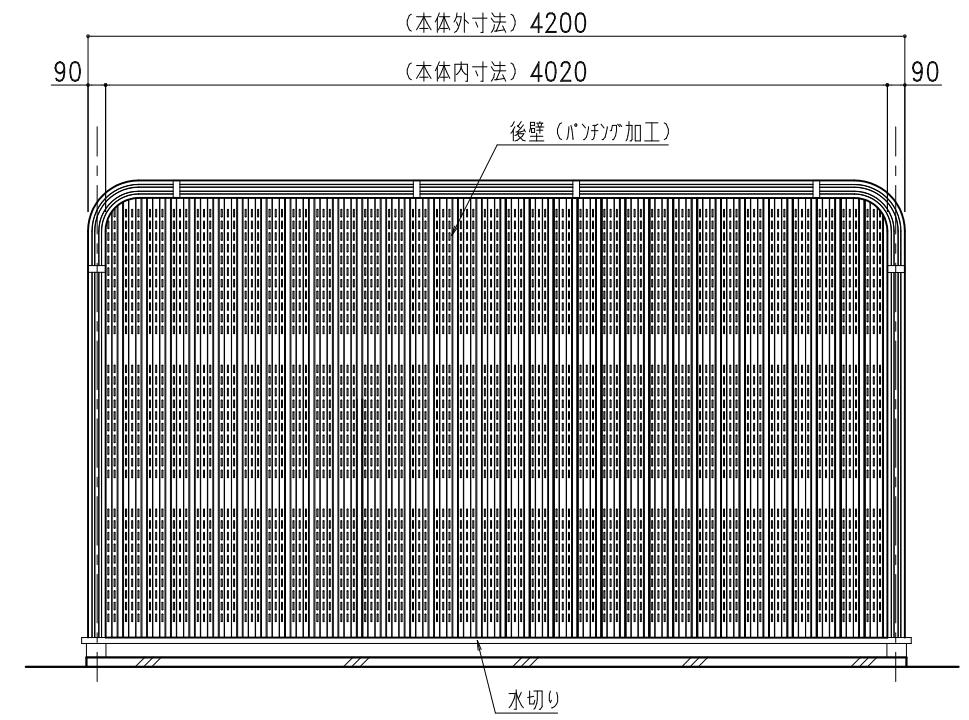
平面図



正面図



側面断面図



背面図

株式会社 **ホクエイ** カスケード部

● カスケードガレージ ● 太陽光発電システム架台

記号	年月日	変更概要	御承認	チェック	担当	御受領
A						
B						
C						
D						
E						

承認	チェック
担当	製図
縮尺	作製年月日
1/40	2024.01.10

工事名称	図面名称
ゴミ集積庫 EP-R60	ゴミ集積庫 EP-R60 (土間コンクリート仕様)

設計	施工	図面番号
設	設	EPR60std03SD