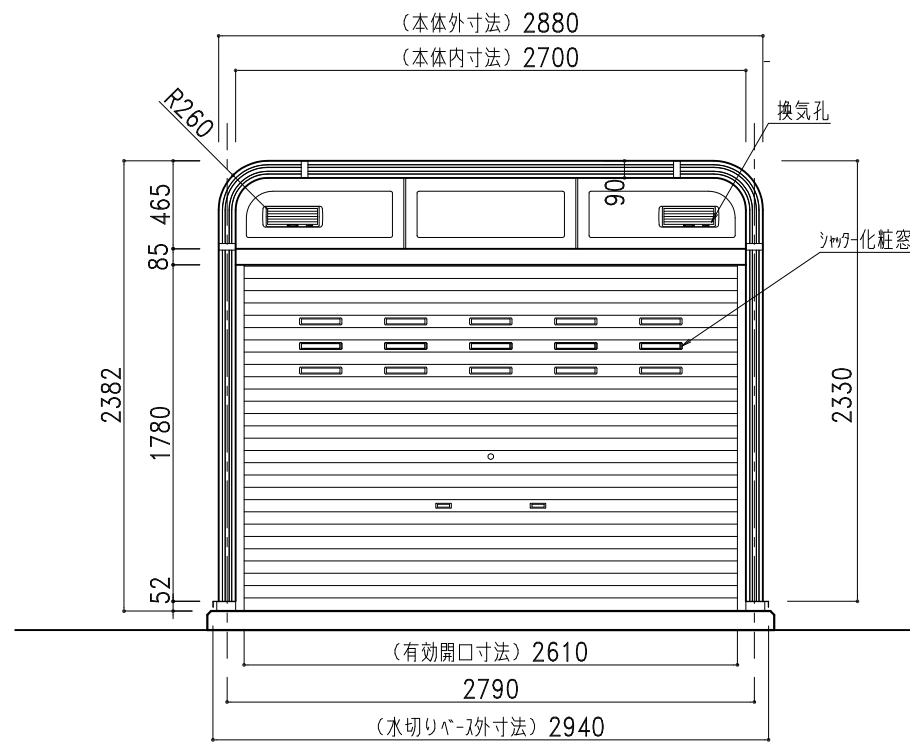


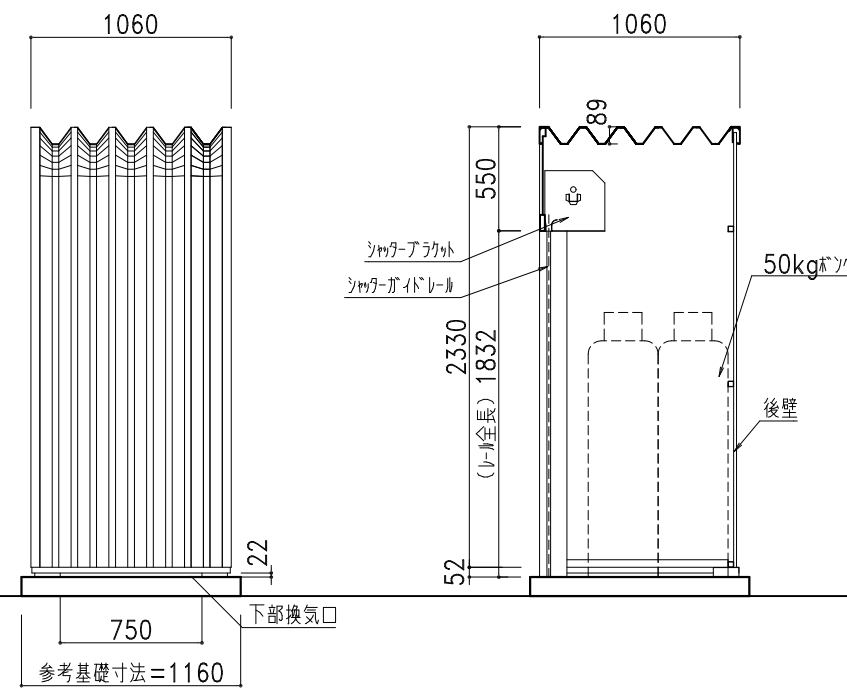
平面図

部 材 表		プロパン庫 GB-12H (土間コンクリート仕様)
7A-600		55%Al-Zn合金めっき両面加-鋼板 t=0.8
後壁	ニッコー-NK15R	55%Al-Zn合金めっき両面加-鋼板 t=0.8
	下地	55%Al-Zn合金めっき両面加-鋼板 t=0.8 □-30×30 成型品
シャッター		亜鉛めっき片面加-鋼板 t=0.5
ベース面戸		ガルバリウム鋼板 t=0.27
化粧枠		55%Al-Zn合金めっき両面加-鋼板 t=0.8 (補強リブ付)
カスケード化粧R		55%Al-Zn合金めっき両面加-鋼板 t=0.8 (補強リブ付)
前パネル		55%Al-Zn合金めっき両面加-鋼板 t=0.8 (補強リブ付)
シャッター化粧窓		PC樹脂製
換気孔		Nikko開閉式AES樹脂製換気孔 318×110
水切りベース		ガルバリウム鋼板
化粧枠ジョイントカバー		AES樹脂製

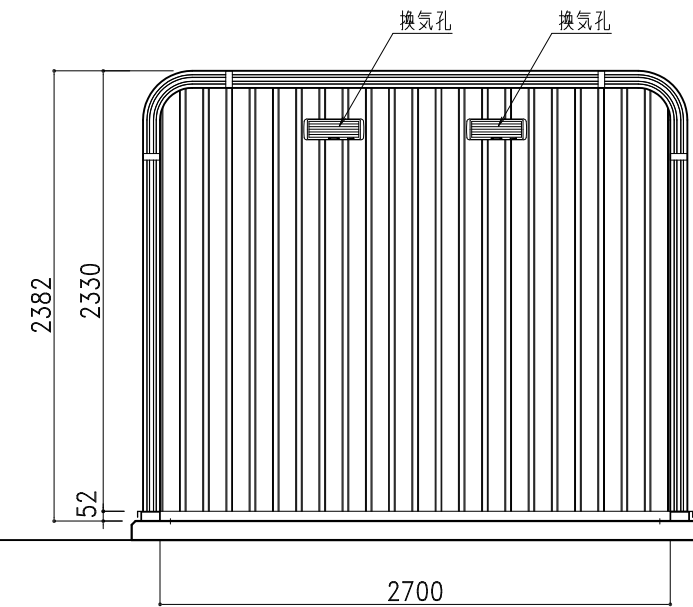
50kgポンペ12本保管タイプ
 ガス滞留防止について
 換気口面積が床面積1m²当たり、300cm²以上必要
 床面積：2.79m×1.06m=2.9574m²
 換気口面積は887.22cm²以上必要になる
 本製品の換気面積：1734cm²



正面図



側面図・断面図



背面図



〒067-0051 TEL(011)382-7711
 江別市工業町3-5 FAX(011)382-7722

- カスケードガレージ
- エクステリア工事
- 金属工事
- 屋根壁板金工事
- 太陽光発電システム架台

記号	年 月 日	変 更 概 要	御承認	チェック	担 当	御受領
A						
B						
C						
D						
E						

承認	チェック	工事名称
担当	製図	
縮尺	作製年月日	図面名称
1/40	2021.04.01	GB-12H (土間コンクリート仕様)

設計
設
施 工
設
図面番号
GB-12HstdSD