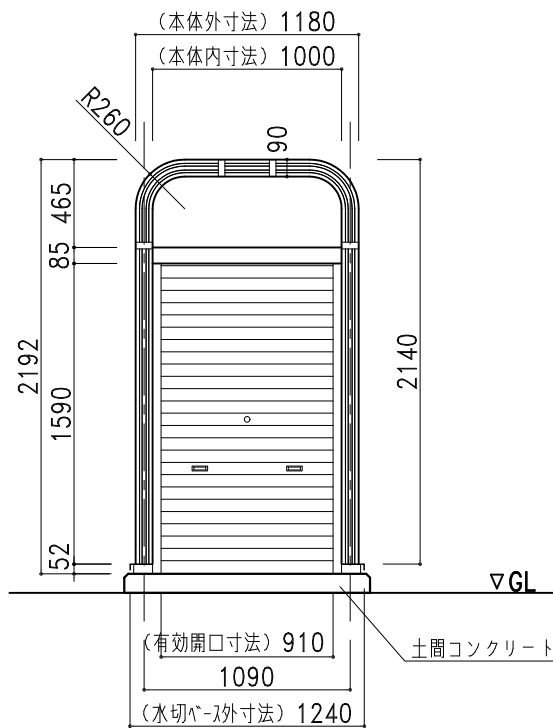


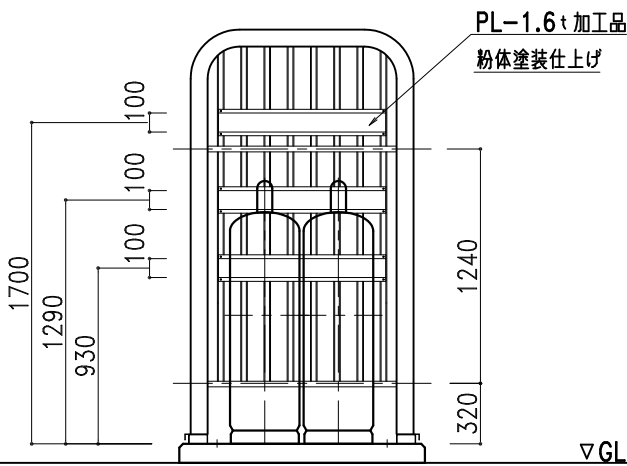
平面図

部 材 表		プロパン庫 GB-2H (土間コンクリート仕様)
7A-600		2%Mg-55%Al-Zn合金めっき両面 ^カ -鋼板 t=0.8
後壁	NK15R	2%Mg-55%Al-Zn合金めっき両面 ^カ -鋼板 t=0.8
	下地	2%Mg-55%Al-Zn合金めっき両面 ^カ -鋼板 t=0.8 □-30×30 成型品
シャッター		垂鈴めっき片面 ^カ -鋼板 t=0.4
ベース面戸		ガルバリウム鋼板 t=0.27
化粧枠		2%Mg-55%Al-Zn合金めっき両面 ^カ -鋼板 t=0.8 (補強リア付)
カスケード化粧R		2%Mg-55%Al-Zn合金めっき両面 ^カ -鋼板 t=0.8 (補強リア付)
前パネル		2%Mg-55%Al-Zn合金めっき両面 ^カ -鋼板 t=0.8
水切りベース		ガルバリウム鋼板
化粧枠ジョイントカバー		AES樹脂製

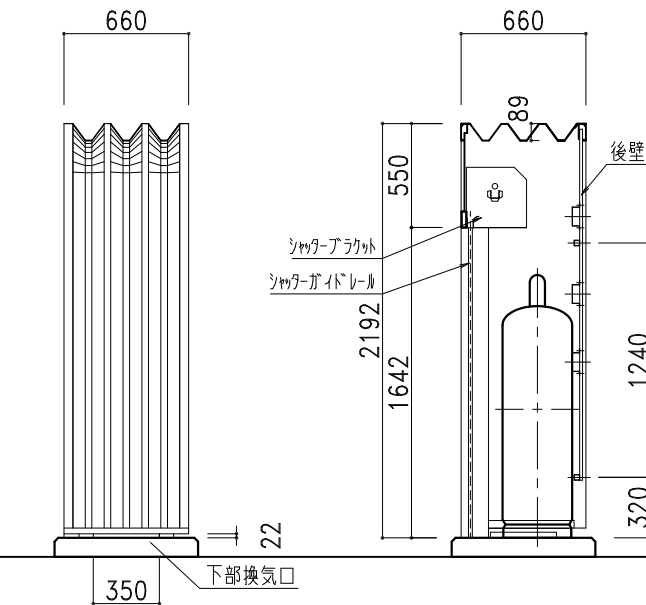
ガス滞留防止について
 換気口面積が床面積1m²当たり、300cm²以上必要
 床面積：1.09m×0.66m=0.72m²
 換気口面積は216cm²以上必要になる
 換気面積：3204cm²



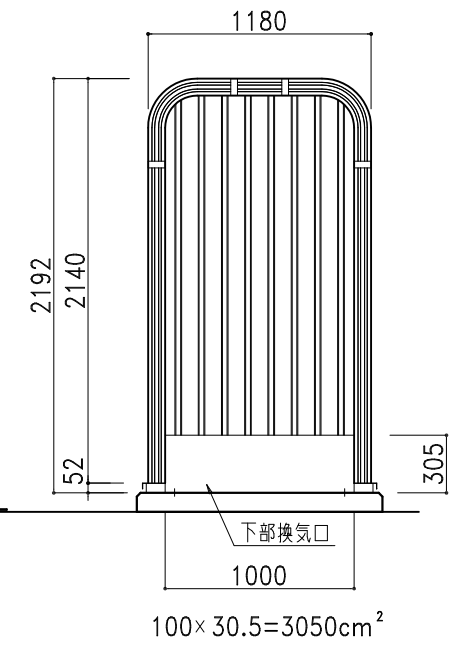
正面図



A-A 断面図



側面図・断面図



背面図

記号	年 月 日	変 更 概 要	御承認	チェック	担当	御受領
A						
B						
C						
D						
E						

承認	チェック
担当	製図
縮尺	作製年月日
1/40	2024.01.10

工事名称	設計
GB-2H (土間コンクリート仕様)	
図面名称	施工
図面番号	
GB-2Hstd01SD	