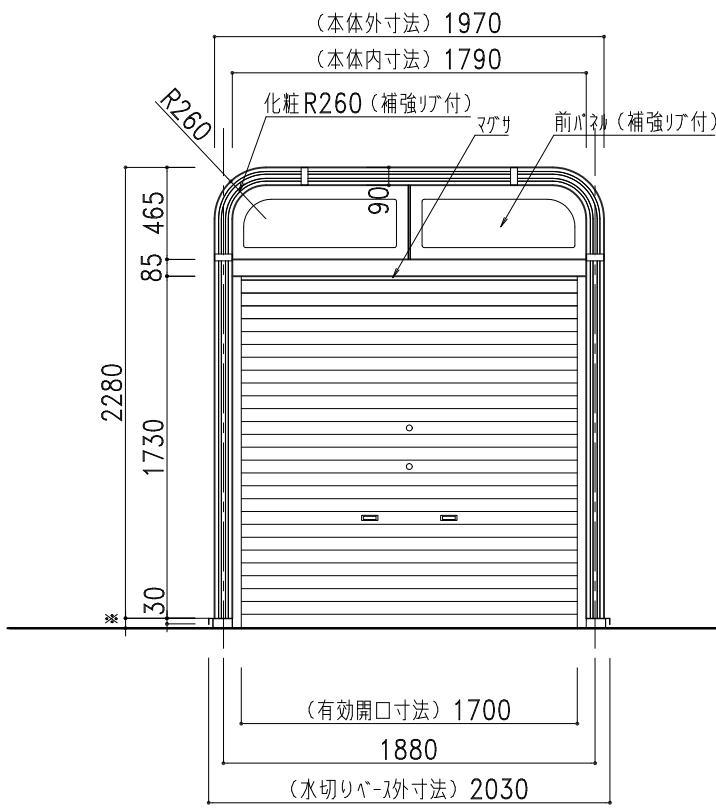
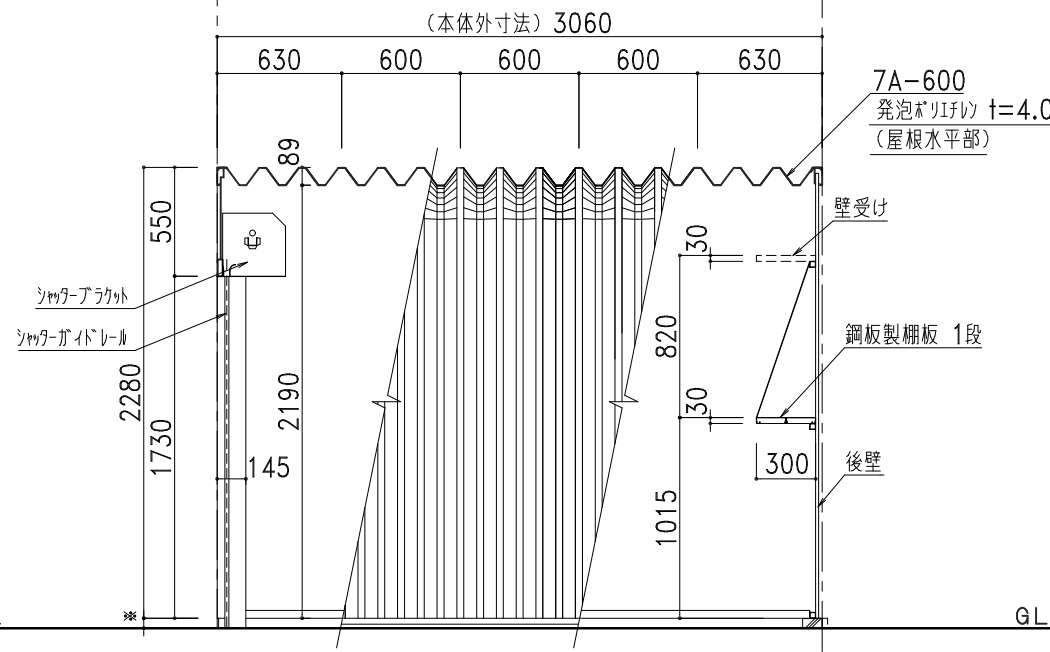


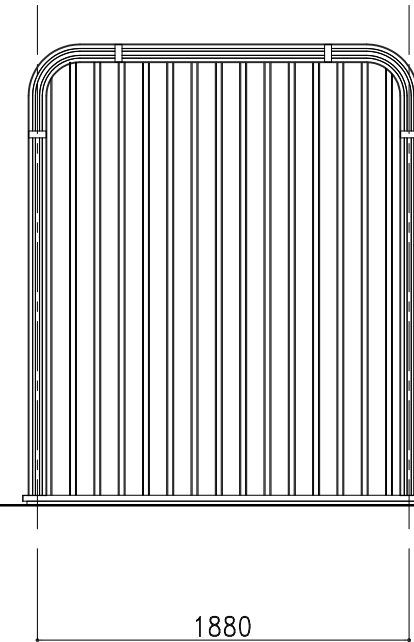
平面図



正面図



側面図・断面図



背面図

部 材 表		MT-1K (布基礎土間コンクリート仕様)
屋根・側面壁	7A-600	2%Mg-55%Al-Zn合金めっき両面加鋼板 t=0.8
後壁	NK15R	2%Mg-55%Al-Zn合金めっき両面加鋼板 t=0.8
	下地	2%Mg-55%Al-Zn合金めっき両面加鋼板 t=0.8 □-30×30 成型品
シャッター		垂鉛めっき片面加鋼板 t=0.4
鋼板製柵板 各棟1枚		2%Mg-55%Al-Zn合金めっき両面加鋼板 t=0.8 成型品
ベース面戸		ガルバリウム鋼板 t=0.27
化粧枠		2%Mg-55%Al-Zn合金めっき両面加鋼板 t=0.8 (補強リア付)
カスケード化粧R		2%Mg-55%Al-Zn合金めっき両面加鋼板 t=0.8 (補強リア付)
前パネル		2%Mg-55%Al-Zn合金めっき両面加鋼板 t=0.8 (補強リア付)
水切りベース		ガルバリウム鋼板
L字カバー		PE樹脂製
ボルトキャップ		PE樹脂製
柵カバー		PE樹脂製
化粧枠ジョイントカバー		AES樹脂製
		標準樹脂材 (セ-7ア-アラ)

記号	年 月 日	変更概要	御承認	チェック	担当	御受領
A						
B						
C						
D						
E						

承認	チェック
担当	製図
縮尺	作製年月日
1/40	2024.01.10

工事名称	設計
MT-1K (布基礎土間コンクリート仕様)	
図面名称	施工
図面番号	御受領
MT1Kstd05SL	