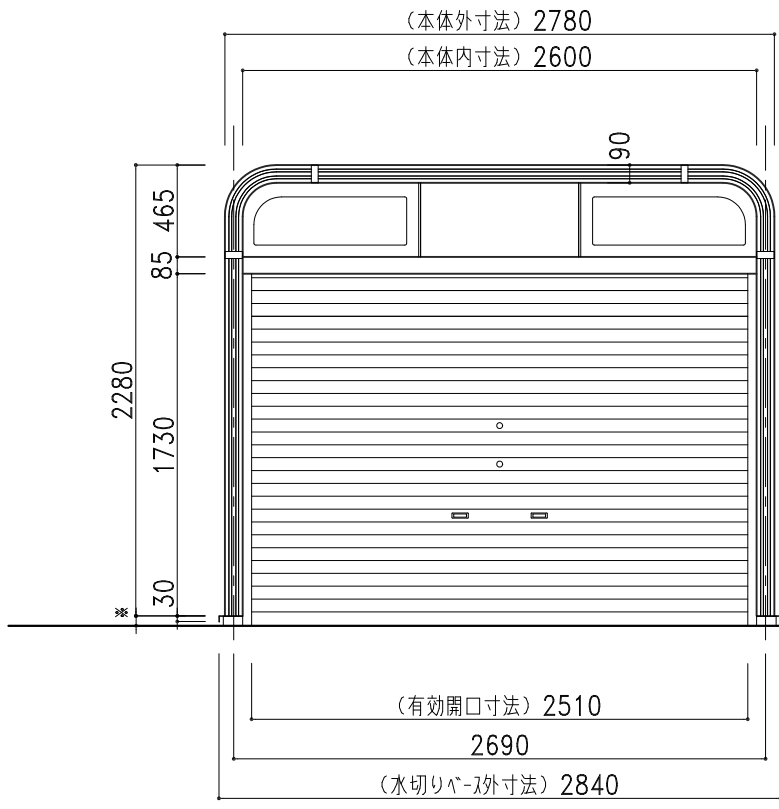


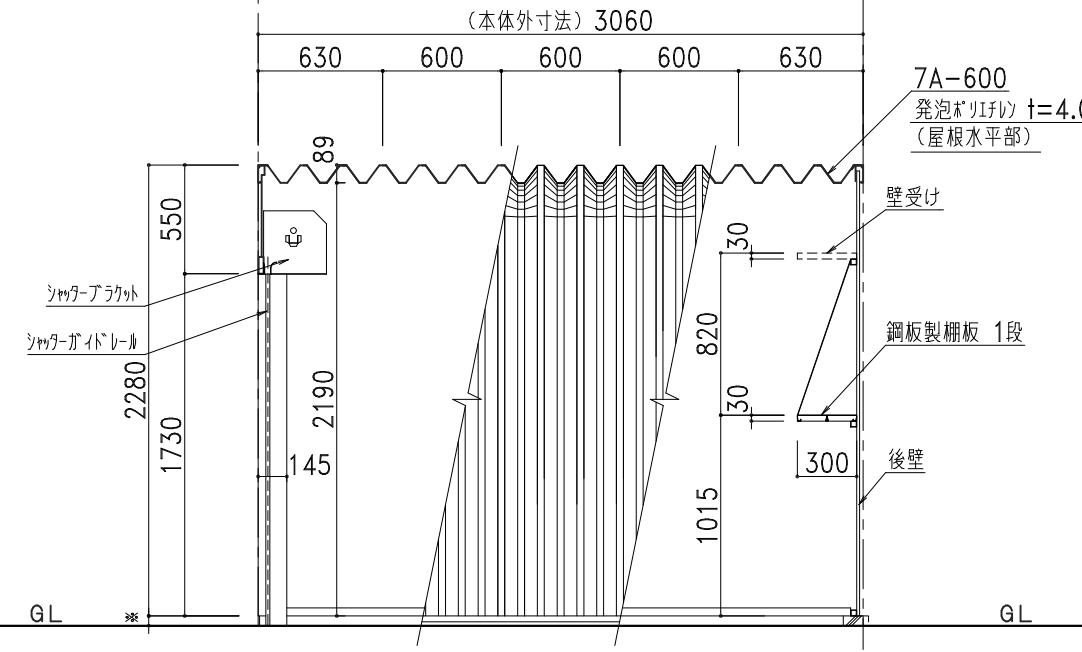
部 材 表		MT-2K (布基礎土間コンクリート仕様)	
屋根・側面壁	7A-600	2%Mg-55%Al-Zn合金めっき両面加鋼板 t=0.8	
後壁	NK15R	2%Mg-55%Al-Zn合金めっき両面加鋼板 t=0.8	
	下地	2%Mg-55%Al-Zn合金めっき両面加鋼板 t=0.8 □-30×30 成型品	
シャッター		亜鉛めっき片面加鋼板 t=0.4	
鋼板製柵板 各棟1枚		2%Mg-55%Al-Zn合金めっき両面加鋼板 t=0.8 成型品	
ベース面戸		ガルバリウム鋼板 t=0.27	
化粧枠		2%Mg-55%Al-Zn合金めっき両面加鋼板 t=0.8 (補強リ付)	
カスケード化粧R		2%Mg-55%Al-Zn合金めっき両面加鋼板 t=0.8 (補強リ付)	
前パネル		2%Mg-55%Al-Zn合金めっき両面加鋼板 t=0.8 (補強リ付)	
水切りベース		ガルバリウム鋼板	
L字カバー		PE樹脂製	
ボルトキャップ		PE樹脂製	
柵カバー		PE樹脂製	
化粧枠ジョイントカバー		AES樹脂製	

標準樹脂材 (セ-7747A)

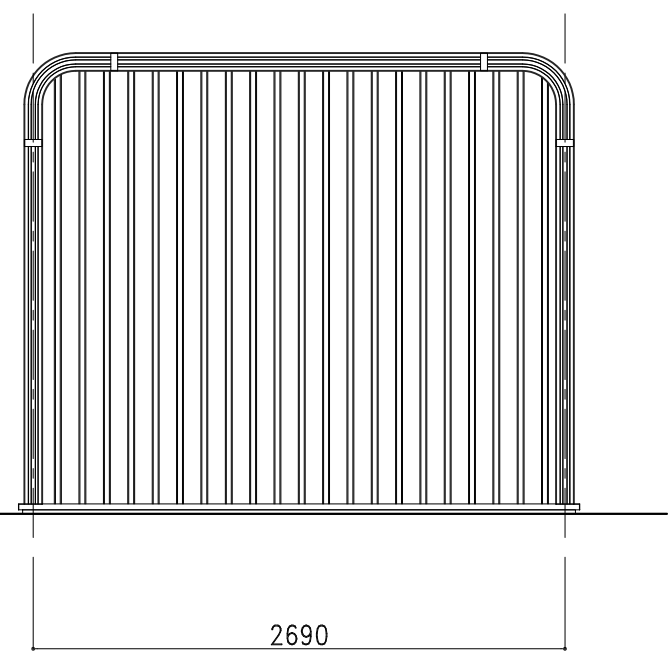
平面図



正面図



側面図・断面図



背面図

記号	年 月 日	変更概要	御承認	チェック	担当	御受領
A						
B						
C						
D						
E						

承認	チェック
担当	製図
縮尺	作製年月日

1/40

2024.01.10

工事名称	図面名称
MT-2K (布基礎土間コンクリート仕様)	MT-2K (布基礎土間コンクリート仕様)

設計	施工	図面番号
		MT2Kstd05SL