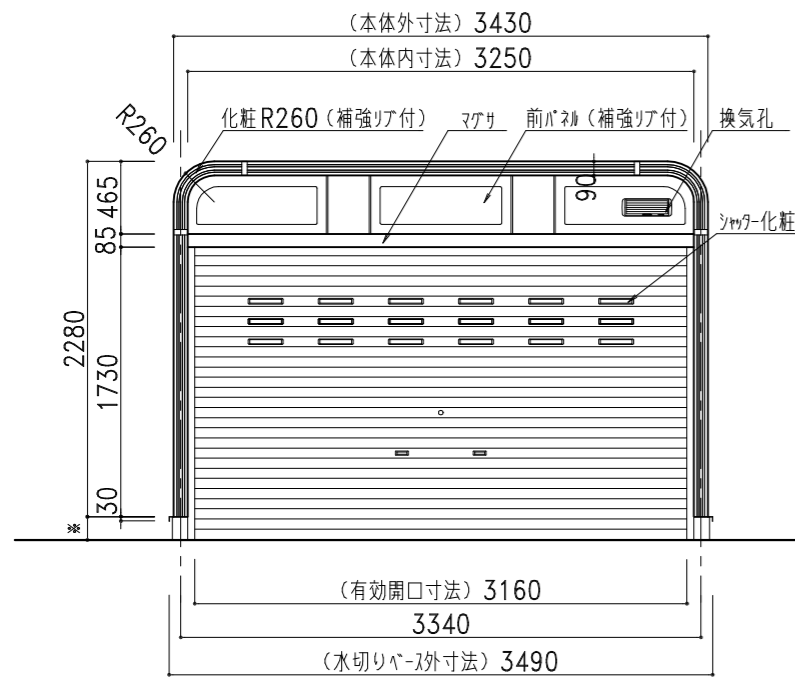


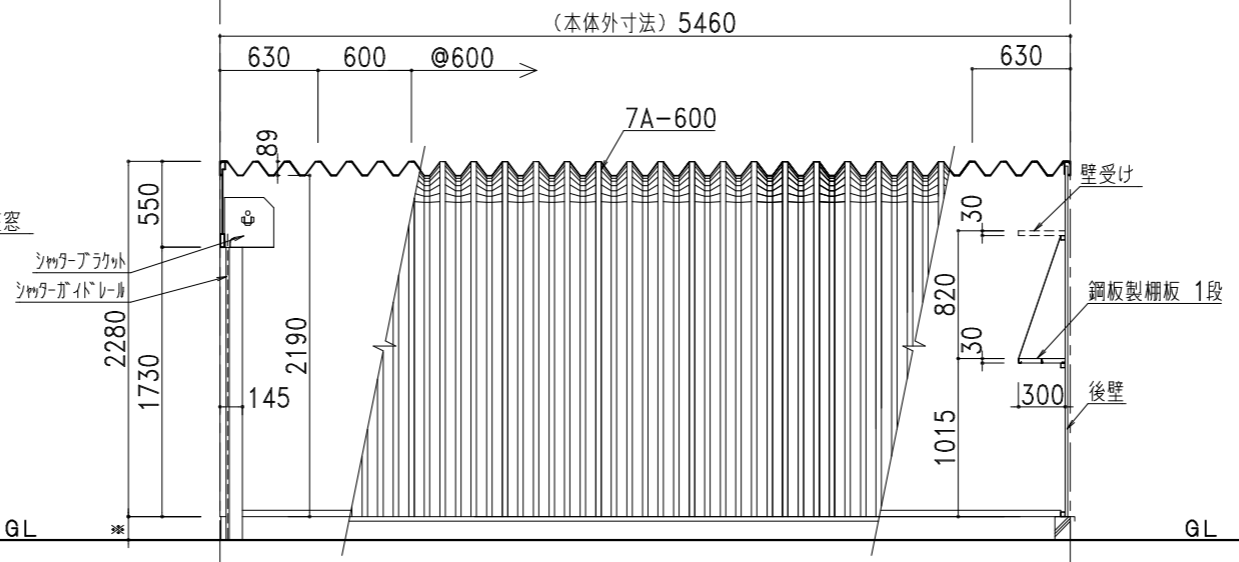
平面図

部 材 表		カスケードガレージ NS-3000 (布基礎土間コンクリート仕様)
屋根・側面壁	7A-600	2%Mg-55%Al-Zn合金めっき両面加工鋼板 t=0.8
後壁	NK15R	2%Mg-55%Al-Zn合金めっき両面加工鋼板 t=0.8
	下地	2%Mg-55%Al-Zn合金めっき両面加工鋼板 t=0.8 □-30×30 成型品
シャッター		亜鉛めっき片面加工鋼板 t=0.5
鋼板製柵板 各棟1枚		2%Mg-55%Al-Zn合金めっき両面加工鋼板 t=0.8 成型品
ベース面戸		ガルバリウム鋼板 t=0.27
化粧枠		2%Mg-55%Al-Zn合金めっき両面加工鋼板 t=0.8 (補強リア付)
カスケード化粧R		2%Mg-55%Al-Zn合金めっき両面加工鋼板 t=0.8 (補強リア付)
前パネル		2%Mg-55%Al-Zn合金めっき両面加工鋼板 t=0.8 (補強リア付)
シャッター化粧窓		PC樹脂製
換気孔		開閉式AES樹脂製換気孔 318×110
水切りベース		ガルバリウム鋼板
L字カバー		PE樹脂製
ボルトキャップ		PE樹脂製
柵カバー		PE樹脂製
化粧枠ジョイントカバー		AES樹脂製

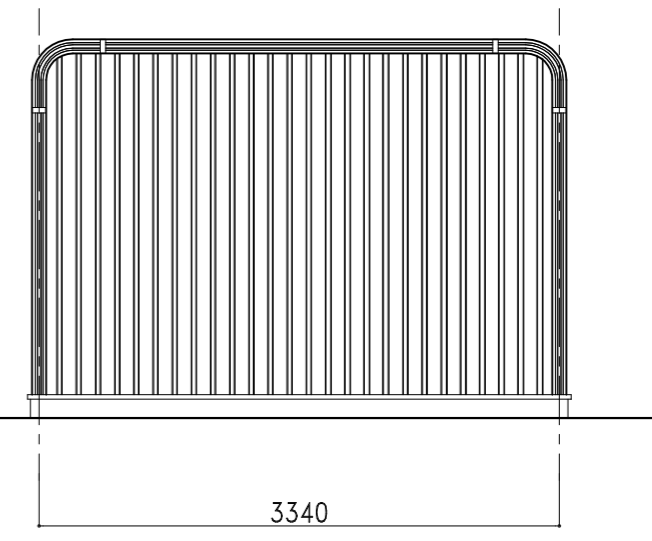
標準樹脂材 (ヒ-771,772)



正面図



側面図・断面図



背面図

株式会社 **ホクエイ** カスケード部

● カスケードガレージ ● 太陽光発電システム架台

記号	年月日	変更概要	御承認	チェック	担当	御受領
A						
B						
C						
D						
E						

承認	チェック
担当	製図
縮尺	1/50
	作製年月日
	2024.01.10

工事名称	図面名称
	NS-3000 (布基礎土間コンクリート仕様)

設計	図面番号
	NS30std09SL