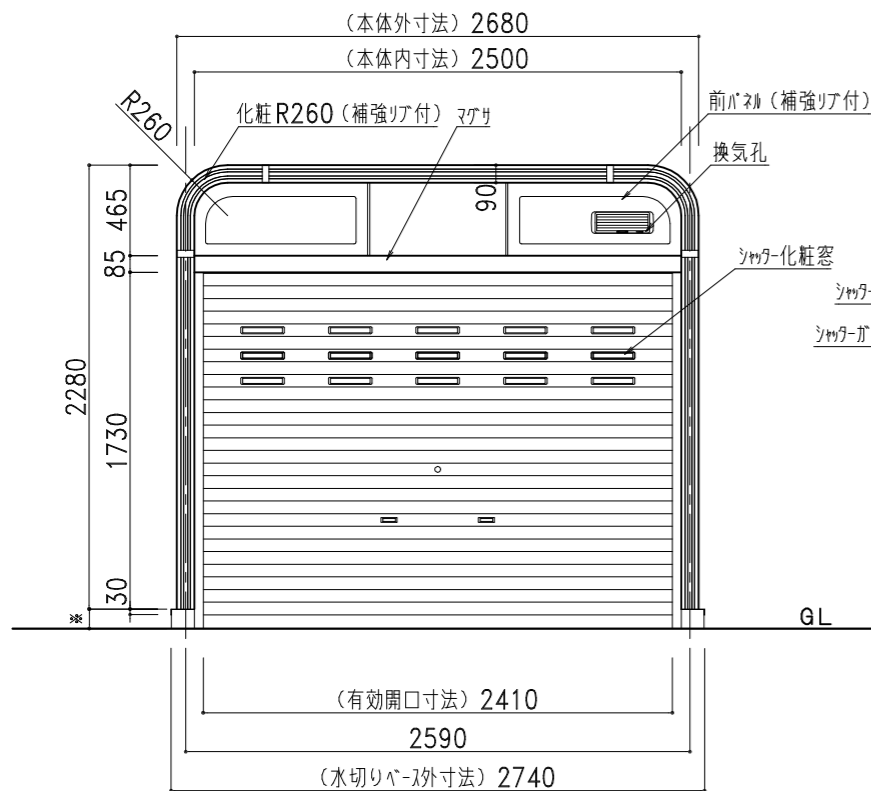


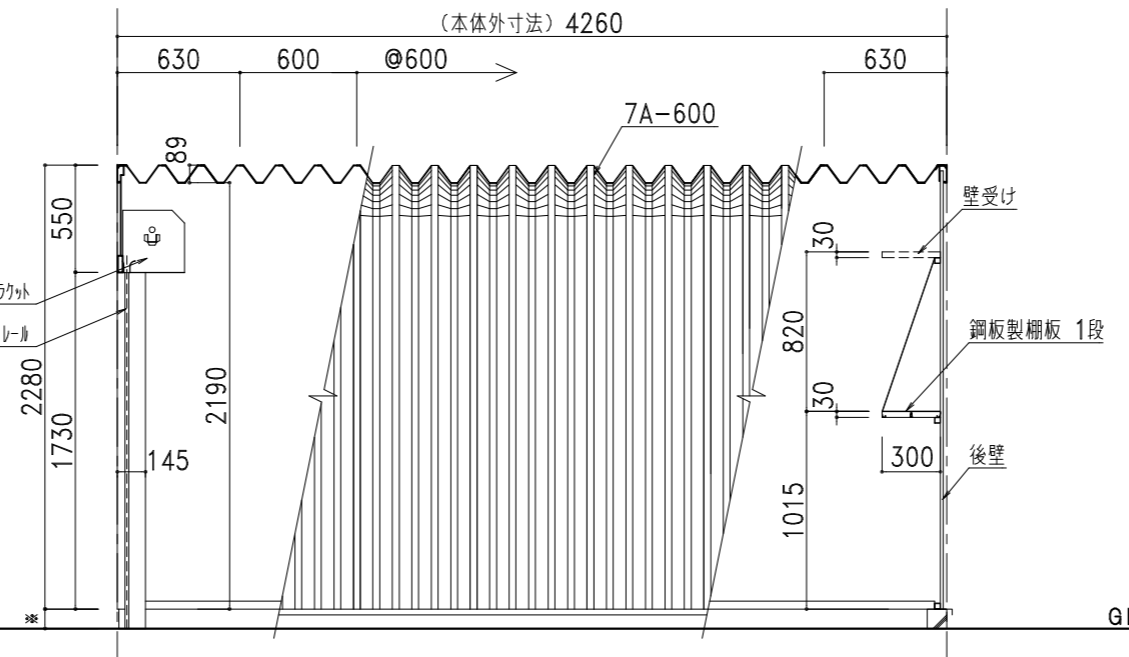
平面図

部 材 表		カスケードガレージ NS-1000 (布基礎土間コンクリート仕様)
屋根・側面壁	7A-600	2%Mg-55%Al-Zn合金めっき両面付鋼板 t=0.8
後壁	NK15R	2%Mg-55%Al-Zn合金めっき両面付鋼板 t=0.8
	下地	2%Mg-55%Al-Zn合金めっき両面付鋼板 t=0.8 □-30×30 成型品
シャッター		垂鉛めっき片面付鋼板 t=0.4
鋼板製柵板 各棟1枚		2%Mg-55%Al-Zn合金めっき両面付鋼板 t=0.8 成型品
ベース面戸		ガルバリウム鋼板 t=0.27
化粧枠		2%Mg-55%Al-Zn合金めっき両面付鋼板 t=0.8 (補強リア付)
カスケード化粧R		2%Mg-55%Al-Zn合金めっき両面付鋼板 t=0.8 (補強リア付)
前パネル		2%Mg-55%Al-Zn合金めっき両面付鋼板 t=0.8 (補強リア付)
シャッター化粧窓		PC樹脂製
換気孔		開閉式AES樹脂製換気孔 318×110
水切りベース		ガルバリウム鋼板
L字カバー		PE樹脂製
ボルトキャップ		PE樹脂製
柵カバー		PE樹脂製
化粧枠ジョイントカバー		AES樹脂製

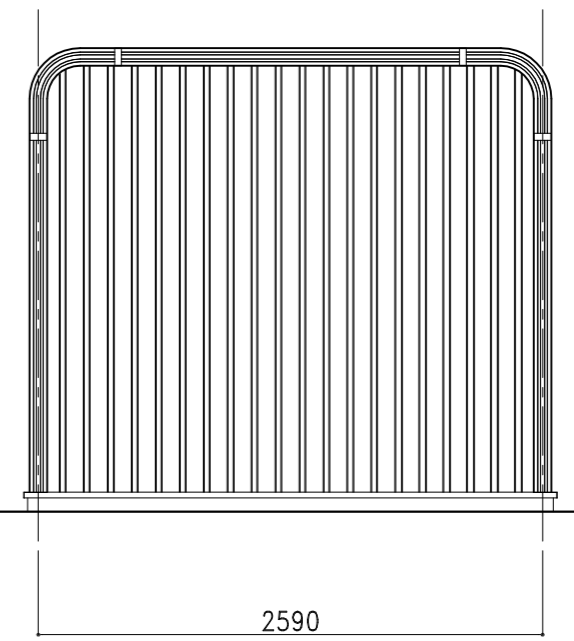
標準樹脂材 (セ-リアアラ)



正面図



側面図・断面図



背面図

記号	年月日	変更概要	御承認	チェック	担当	御受領
A						
B						
C						
D						
E						

承認	チェック
担当	製図
縮尺	作製年月日
1/40	2024.01.10

工事名称	設計
NS-1000 (布基礎土間コンクリート仕様)	殿
図面名称	施工
	殿
図面番号	
NS10std07SL	