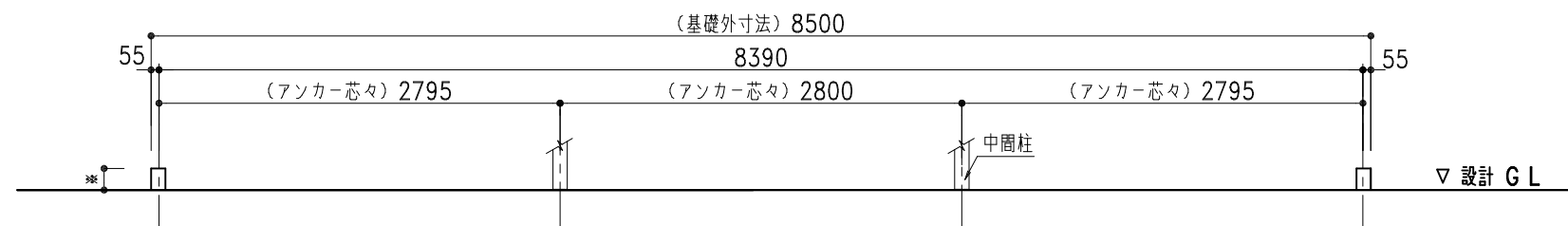
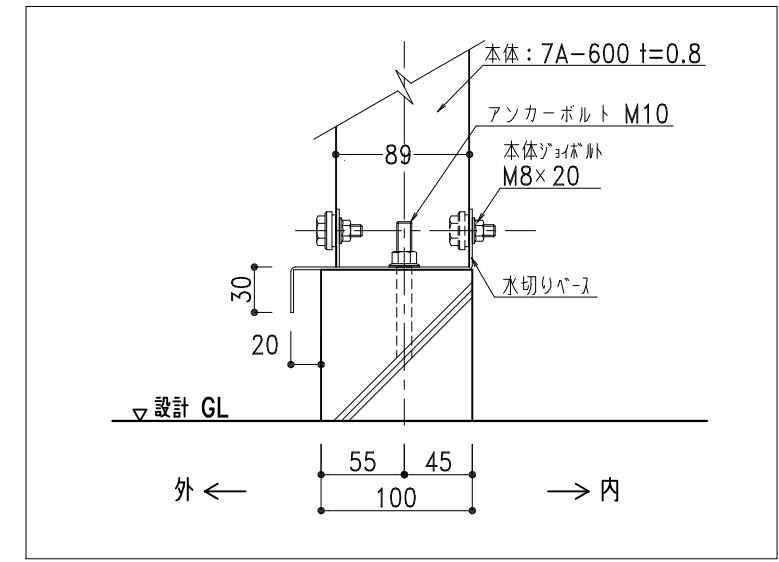


基礎伏図 1/50

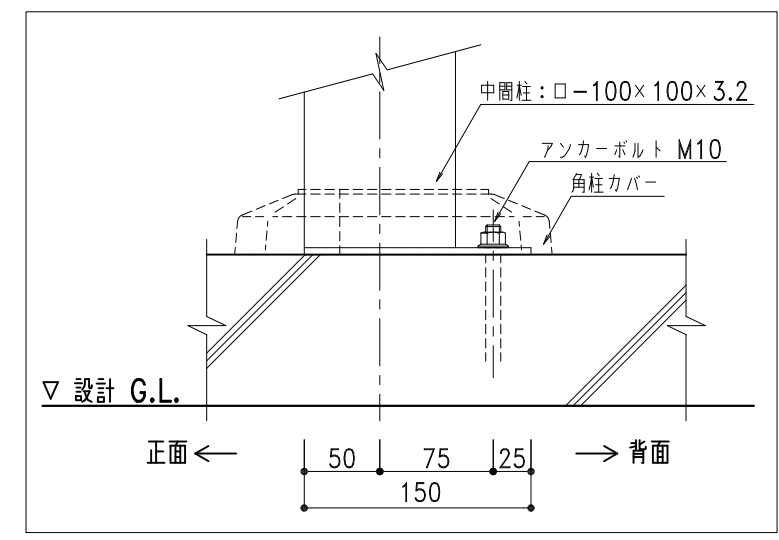
※○は、アンカー位置を示します。⚠注意：アンカーボルトは基礎芯ではありません。
 ※基礎天端には不陸が生じないように特に気を付けて水平に仕上げてください。
 隙間が出来たり建物が歪んだりしてしまいます。



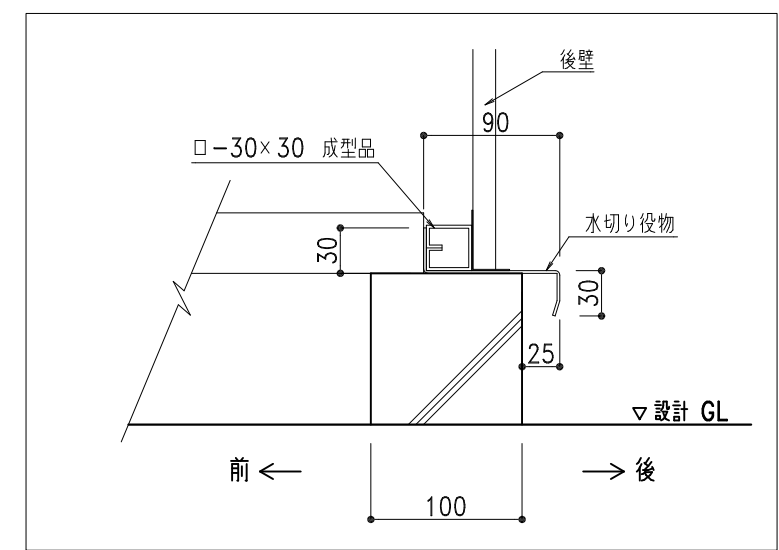
基礎正面図 1/50



ペ-入取付図 1/5



中間柱取付図 1/5



後壁納まり図 1/5

記号	年月日	変更概要	御承認	チェック	担当	御受領
A						
B						
C						
D						
E						

承認	チェック
担当	製図
縮尺	作製年月日
1/50, 1/5	2024.01.10

工事名称	設計
図面名称	施工
NS3-2000 布基礎土間コンクリート図	図面番号
	NS3-20std09KL