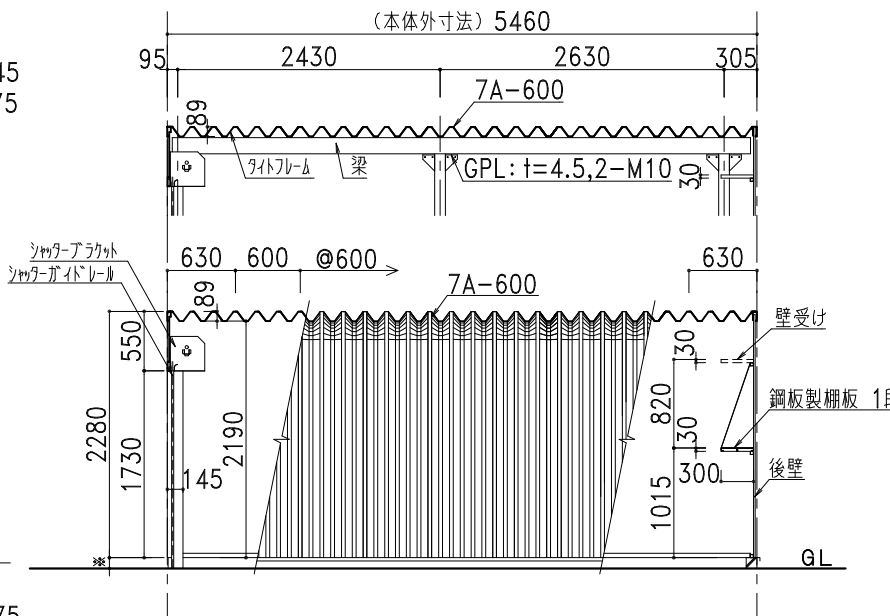
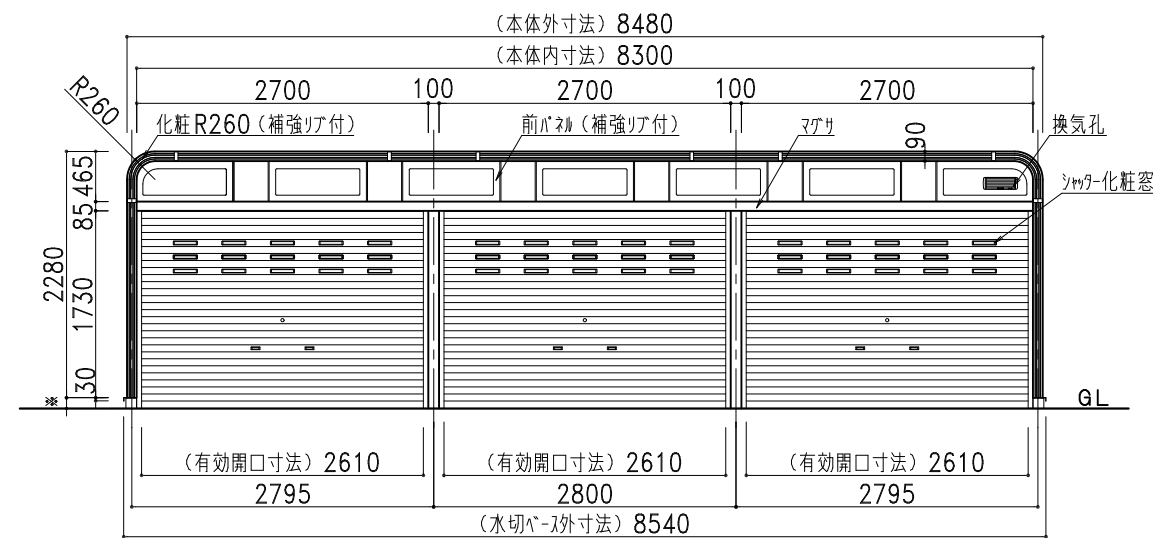


平面図

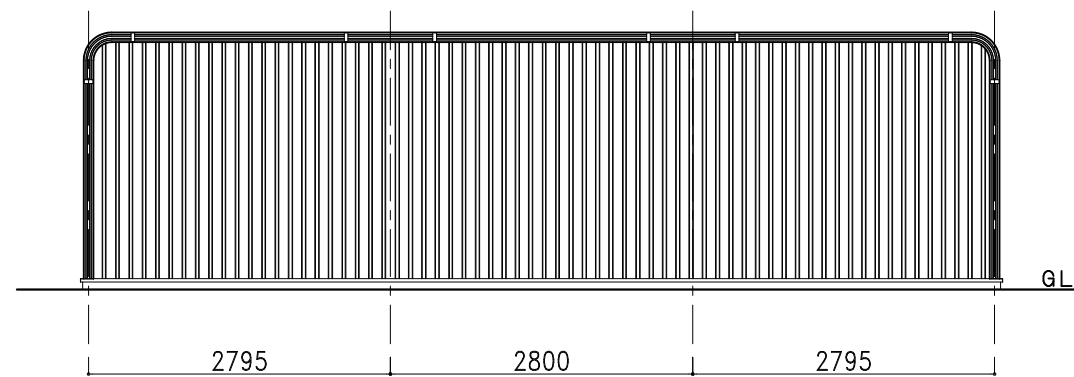


側面図・断面図

部 材 表		カスケードガレージ NS3-2000 (布基礎土間コンクリート仕様)
屋根・側面壁	7A-600	2%Mg-55%Al-Zn合金めっき両面付-鋼板 t=0.8
中間柱		□-100×100×3.2 ポリイソシアヌレート樹脂粉末塗装
梁		□-100×150×3.2 ポリイソシアヌレート樹脂粉末塗装
後壁	NK15R	2%Mg-55%Al-Zn合金めっき両面付-鋼板 t=0.8
下地		2%Mg-55%Al-Zn合金めっき両面付-鋼板 t=0.8 □-30×30 成型品
シャッター		亜鉛めっき片面付-鋼板 t=0.4
鋼板製棚板 各棟1枚		2%Mg-55%Al-Zn合金めっき両面付-鋼板 t=0.8 成型品
ベース面戸		ガルバリウム鋼板 t=0.27
化粧枠		2%Mg-55%Al-Zn合金めっき両面付-鋼板 t=0.8 (補強リア付)
カスケード化粧R		2%Mg-55%Al-Zn合金めっき両面付-鋼板 t=0.8 (補強リア付)
前パネル		2%Mg-55%Al-Zn合金めっき両面付-鋼板 t=0.8 (補強リア付)
シャッター化粧窓		PC樹脂製
換気孔		開閉式AES樹脂製換気孔 318×110
水切りベース		ガルバリウム鋼板
L字カバー		PE樹脂製
ボルトキャップ		PE樹脂製
棚カバー		PE樹脂製
角柱カバー		AES樹脂製
化粧枠ジョイントカバー		AES樹脂製
		標準樹脂材 (セ-テ-ア-ラ-)



正面図



背面図

記号	年 月 日	変 更 概 要	御承認	チェック	担 当	御受領
A						
B						
C						
D						
E						

承認	チェック
承認	チェック
担当	製図
縮尺	作製年月日
1/70	2024.01.10

工事名称	設計
NS3-2000 (布基礎土間コンクリート仕様)	設計
	施工
	図面番号
	NS3-20std09SL

設計
設計
施工
図面番号
NS3-20std09SL