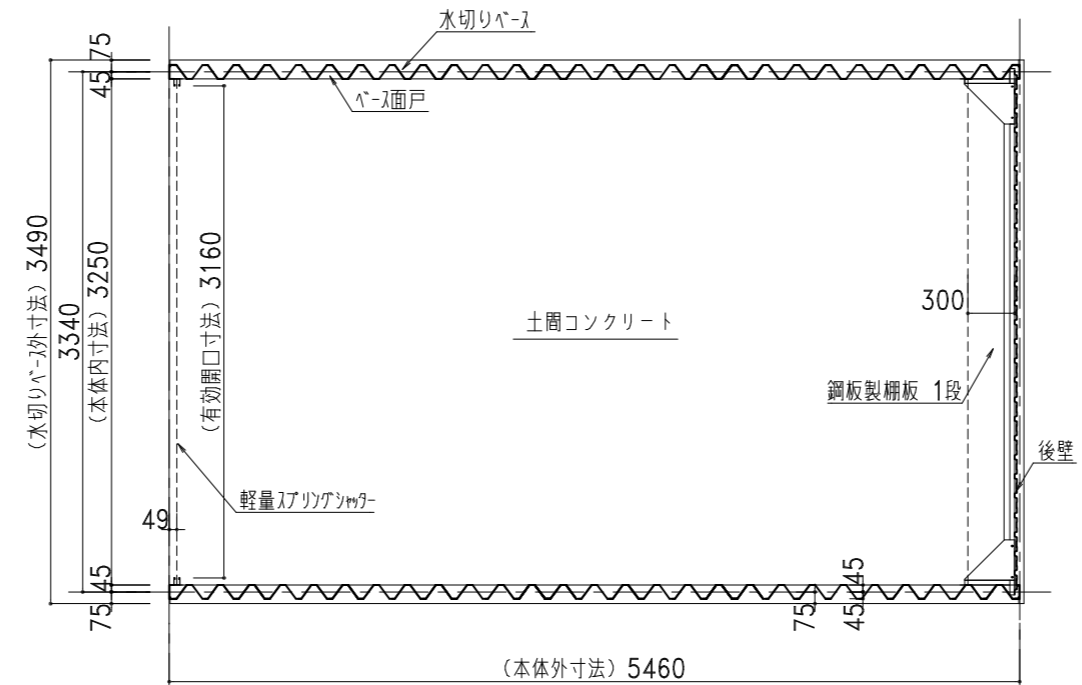
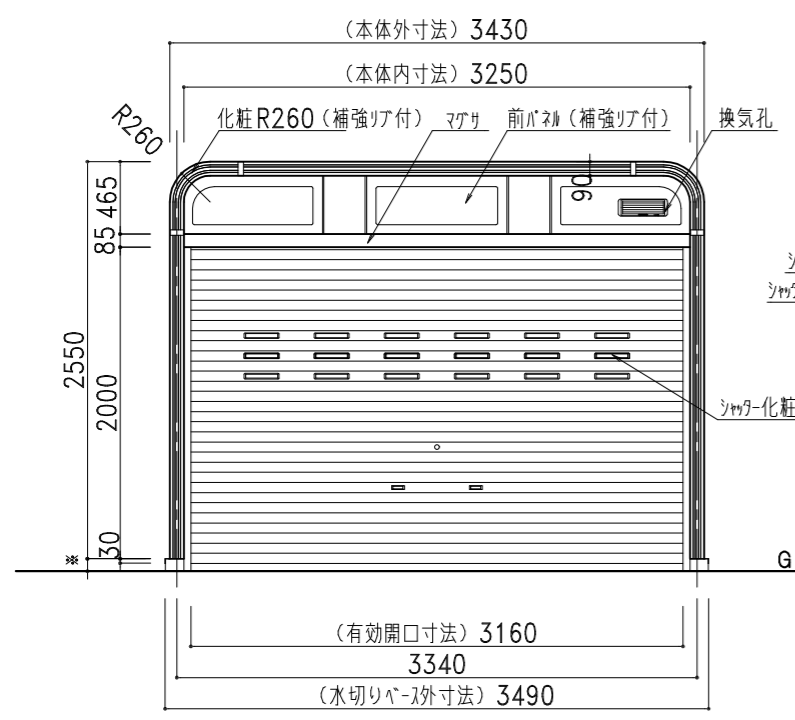


部 材 表		カスケードガレージ NS-3200 (布基礎土間コンクリート仕様)
屋根・側面壁	7A-600	2%Mg-55%Al-Zn合金めっき両面加-鋼板 t=0.8
後壁	NK15R	2%Mg-55%Al-Zn合金めっき両面加-鋼板 t=0.8
	下地	2%Mg-55%Al-Zn合金めっき両面加-鋼板 t=0.8 □-30×30 成型品
シャッター		亜鉛めっき片面加-鋼板 t=0.5
鋼板製柵板 各棟1枚		2%Mg-55%Al-Zn合金めっき両面加-鋼板 t=0.8 成型品
ベース面戸		ガルバリウム鋼板 t=0.27
化粧枠		2%Mg-55%Al-Zn合金めっき両面加-鋼板 t=0.8 (補強リア付)
カスケード化粧R		2%Mg-55%Al-Zn合金めっき両面加-鋼板 t=0.8 (補強リア付)
前パネル		2%Mg-55%Al-Zn合金めっき両面加-鋼板 t=0.8 (補強リア付)
シャッター化粧窓		PC樹脂製
換気孔		開閉式AES樹脂製換気孔 318×110
水切りベース		ガルバリウム鋼板
L字カバー		PE樹脂製
ボルトキャップ		PE樹脂製
柵カバー		PE樹脂製
化粧枠ジョイントカバー		AES樹脂製

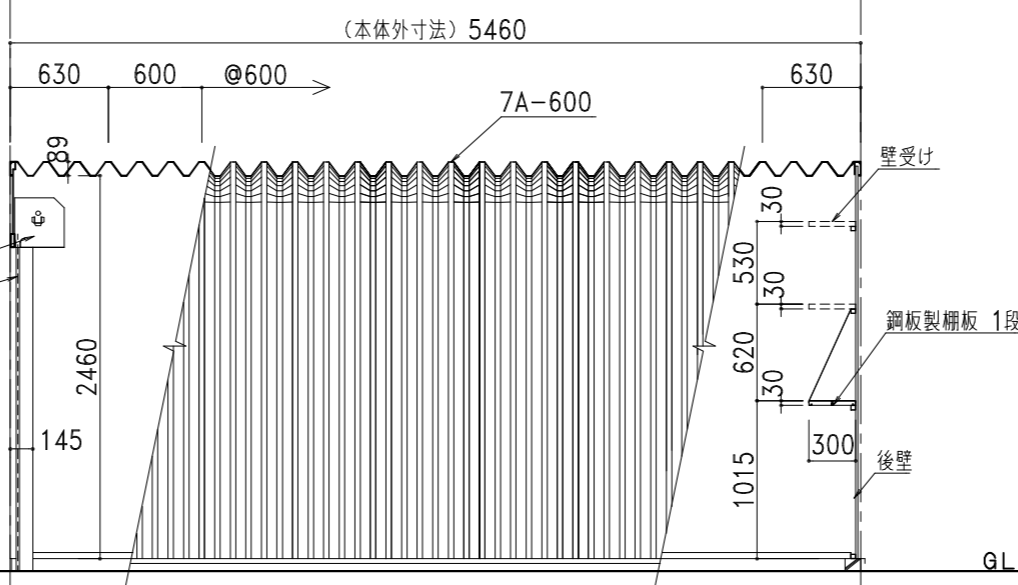
標準樹脂材 (セ-リアア)



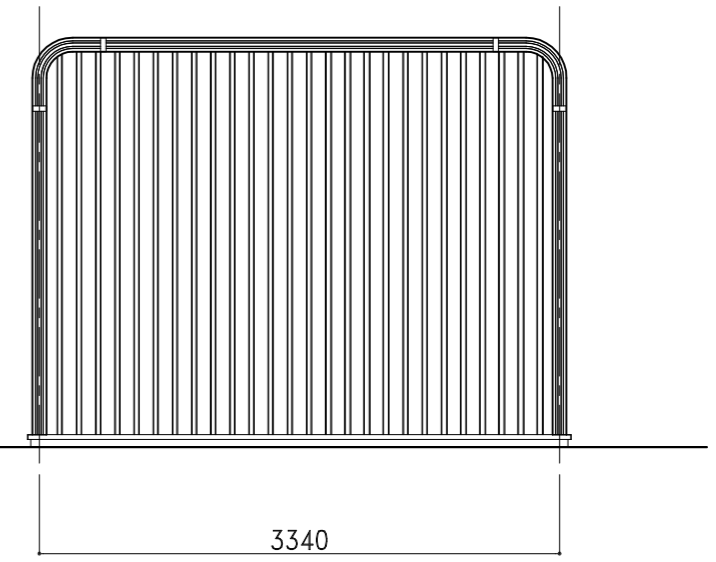
平面図



正面図



側面図・断面図



背面図

株式会社 ホクエイ カスケード部 ● カスケードガレージ ● 太陽光発電システム架台	記号	年月日	変更概要	御承認	チェック	担当	御受領	承認	チェック	工事名称	設計				
	A										殿				
	B										殿				
	C														
	D														
	E														
								縮尺	1/50	作製年月日	2024.01.10	図面名称	NS-3200 (布基礎土間コンクリート仕様)	図面番号	NS32std09SL