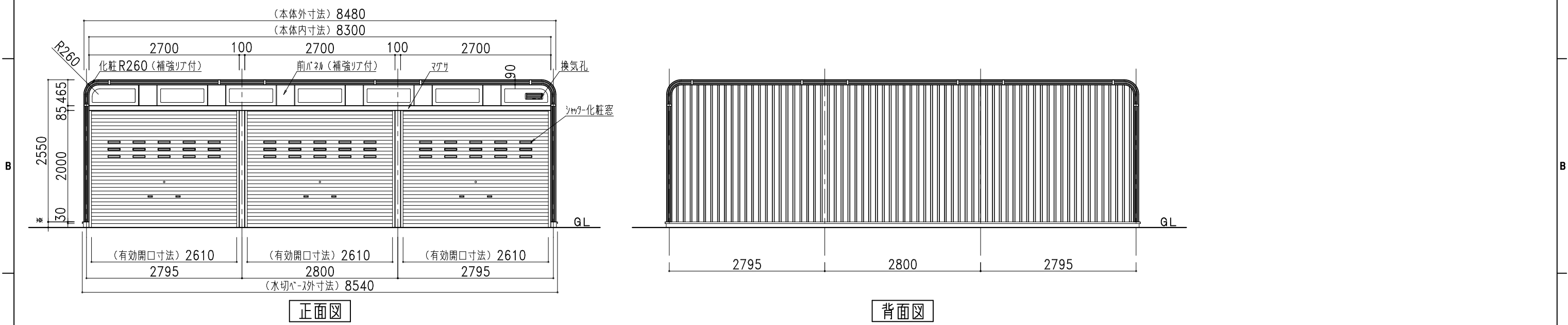


部 材 表		カスケードガレージ NS3-2200 (布基礎土間コンクリート仕様)
屋根・側面壁	7A-600	2%Mg-55%Al-Zn合金めっき両面加-鋼板 t=0.8
中面柱		□-100×100×3.2 ポリイソシアネート樹脂粉体塗装
梁		□-100×150×3.2 ポリイソシアネート樹脂粉体塗装
後壁	NK15R	2%Mg-55%Al-Zn合金めっき両面加-鋼板 t=0.8
下地		2%Mg-55%Al-Zn合金めっき両面加-鋼板 t=0.8 □-30×30 成型品
シャッター		亜鉛めっき片面加-鋼板 t=0.4
鋼板製柵板 各棟1枚		2%Mg-55%Al-Zn合金めっき両面加-鋼板 t=0.8 成型品
ベース面戸		ガルバリウム鋼板 t=0.27
化粧枠		2%Mg-55%Al-Zn合金めっき両面加-鋼板 t=0.8 (補強リブ付)
カスケード化粧R		2%Mg-55%Al-Zn合金めっき両面加-鋼板 t=0.8 (補強リブ付)
前パネル		2%Mg-55%Al-Zn合金めっき両面加-鋼板 t=0.8 (補強リブ付)
シャッター化粧窓		PC樹脂製
換気孔		開閉式AES樹脂製換気孔 318×110
水切りベース		ガルバリウム鋼板
L字カバー		PE樹脂製
ボルトキャップ		PE樹脂製
柵カバー		PE樹脂製
角柱カバー		AES樹脂製
化粧枠ジョイントカバー		AES樹脂製



	記号	年月日	変更概要	御承認	チェック	担当	御受領	承認	チェック	工事名称	設計	
	A										施 工	
	B										設 計	
	C										図面番号	
	D										NS3-22std09SL	
● カスケードガレージ ● 太陽光発電システム架台		E						縮尺	1/70	作製年月日	2024.01.10	NS3-2200 (布基礎土間コンクリート仕様)