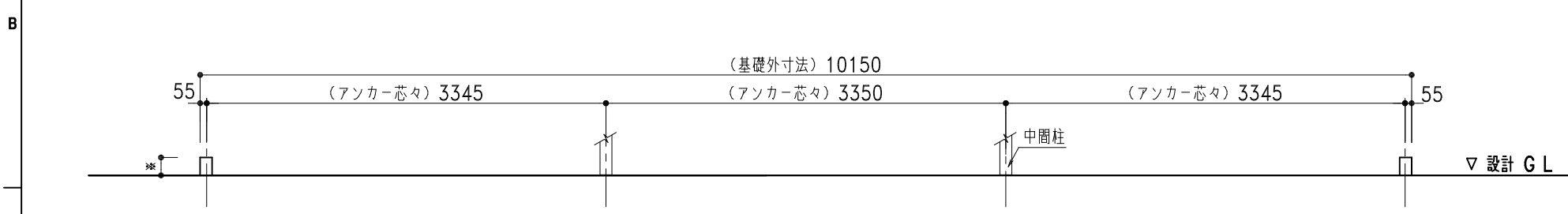
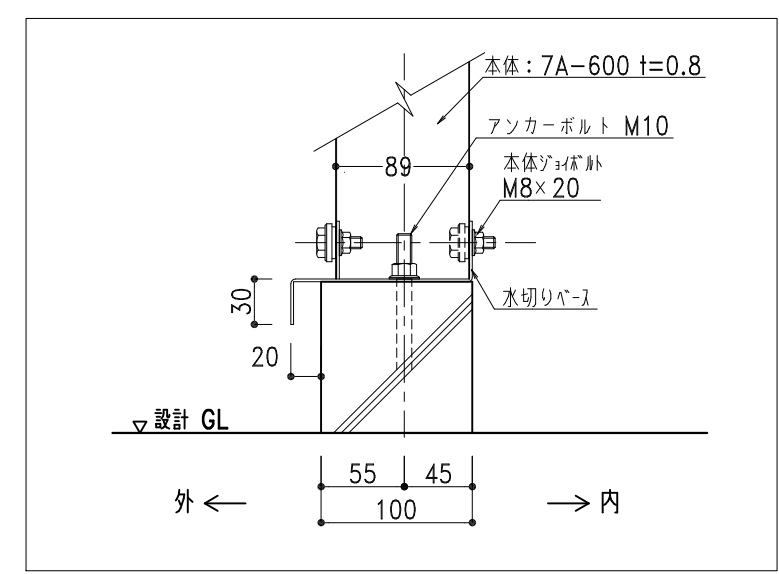


基礎伏図 1/50

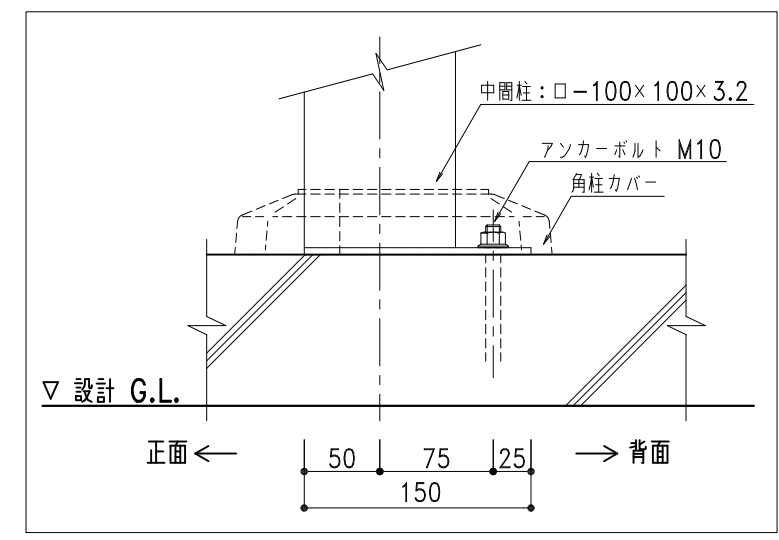
※○は、アンカー位置を示します。⚠注意：アンカーボルトは基礎芯ではありません。  
 ※基礎天端には不陸が生じないように特に気を付けて水平に仕上げてください。  
 隙間が出来たり建物が歪んだりしてしまいます。



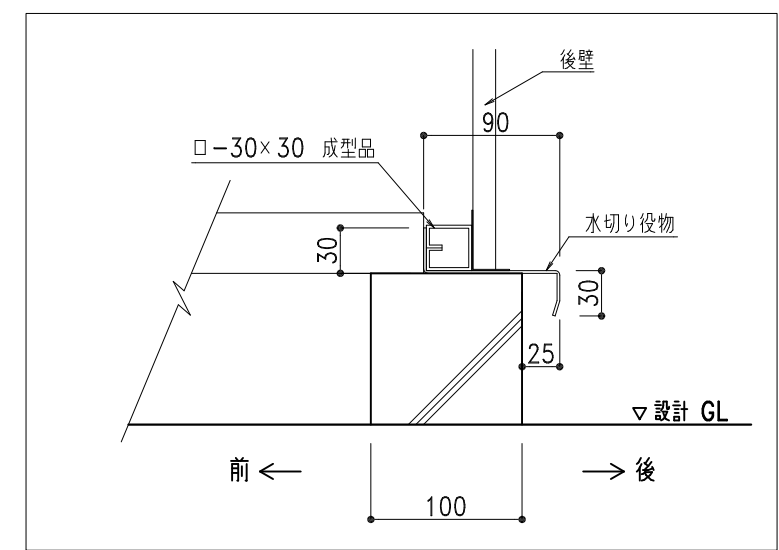
基礎正面図 1/50



ペ-入取付図 1/5



中間柱取付図 1/5



後壁納まり図 1/5


 株式会社 **ホクエイ** カスケード部  
 ● カスケードガレージ ● 太陽光発電システム架台

記号	年 月 日	変 更 概 要	御承認	チェック	担当	御受領
A						
B						
C						
D						
E						

承認	チェック
担当	製図
縮尺	作製年月日
1/50, 1/5	2024.01.10

工事名称	設計
図面名称	施工
NS3-4500 布基礎土間コンクリート図	図面番号
	NS3-45std09KL

設計	股
施工	股
図面番号	NS3-45std09KL