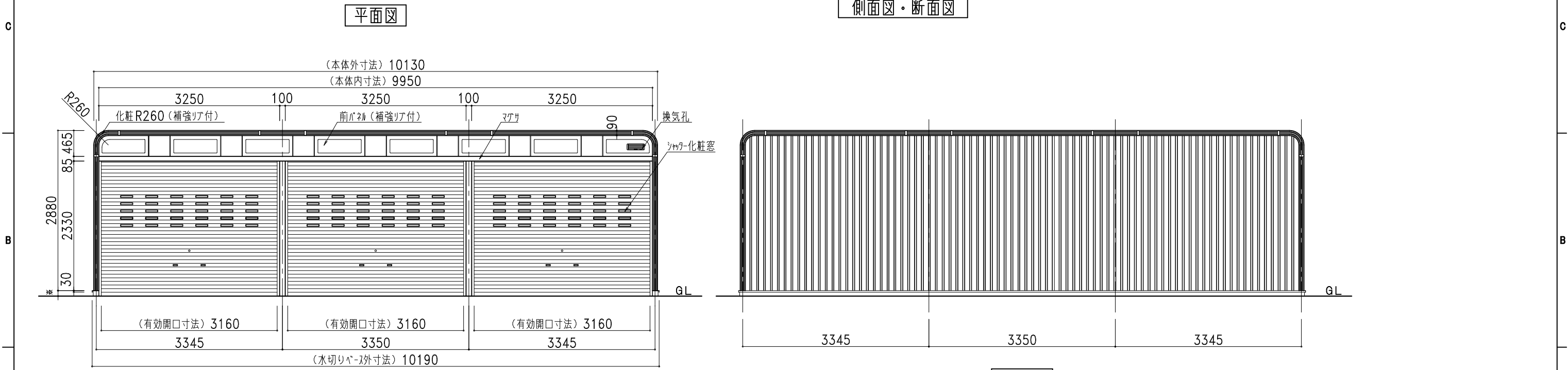


部 材 表		カスケードガレージ NS3-4500 (布基礎土間コンクリート仕様)
屋根・側面壁	7A-600	2%Mg-55%Al-Zn合金めっき両面加-鋼板 t=0.8
中周柱		□-100×100×3.2 ポリイソシアヌレート樹脂粉体塗装
梁		□-100×150×3.2 ポリイソシアヌレート樹脂粉体塗装
後壁	NK15R	2%Mg-55%Al-Zn合金めっき両面加-鋼板 t=0.8
下地		2%Mg-55%Al-Zn合金めっき両面加-鋼板 t=0.8 □-30×30 成型品
シャッター		垂鉛めっき片面加-鋼板 t=0.5
鋼板製柵板 各棟1枚		2%Mg-55%Al-Zn合金めっき両面加-鋼板 t=0.8 成型品
ベース面戸		ガルバリウム鋼板 t=0.27
化粧枠		2%Mg-55%Al-Zn合金めっき両面加-鋼板 t=0.8 (補強リア付)
カスケード化粧R		2%Mg-55%Al-Zn合金めっき両面加-鋼板 t=0.8 (補強リア付)
前パネル		2%Mg-55%Al-Zn合金めっき両面加-鋼板 t=0.8 (補強リア付)
シャッター化粧窓		PC樹脂製
換気孔		開閉式AES樹脂製換気孔 318×110
水切りベース		ガルバリウム鋼板
L字カバー		PE樹脂製
ボルトキャップ		PE樹脂製
柵カバー		PE樹脂製
化粧枠ジョイントカバー		AES樹脂製
角柱カバー		AES樹脂製



● カスケードガレージ ● 太陽光発電システム架台

記号	年 月 日	変 更 概 要	御承認	チェック	担当	御受領
A						
B						
C						
D						
E						

承認	チェック	工事名称
担当	製図	設計
縮尺	作製年月日	施工
1/70	2024.01.10	図面名称
		NS3-4500 (布基礎土間コンクリート仕様)
		図面番号
		NS3-45std09SL