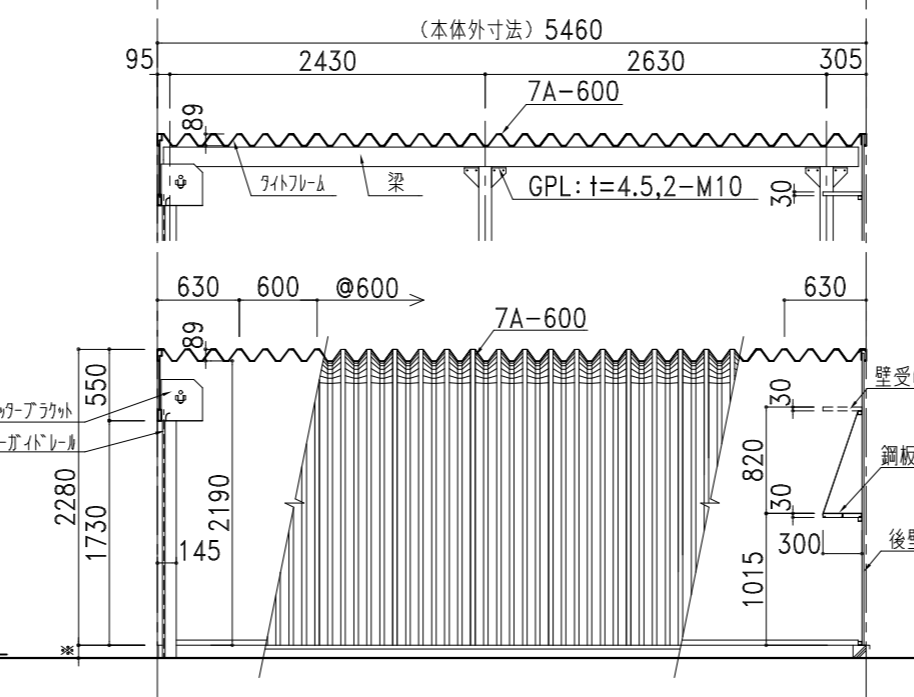
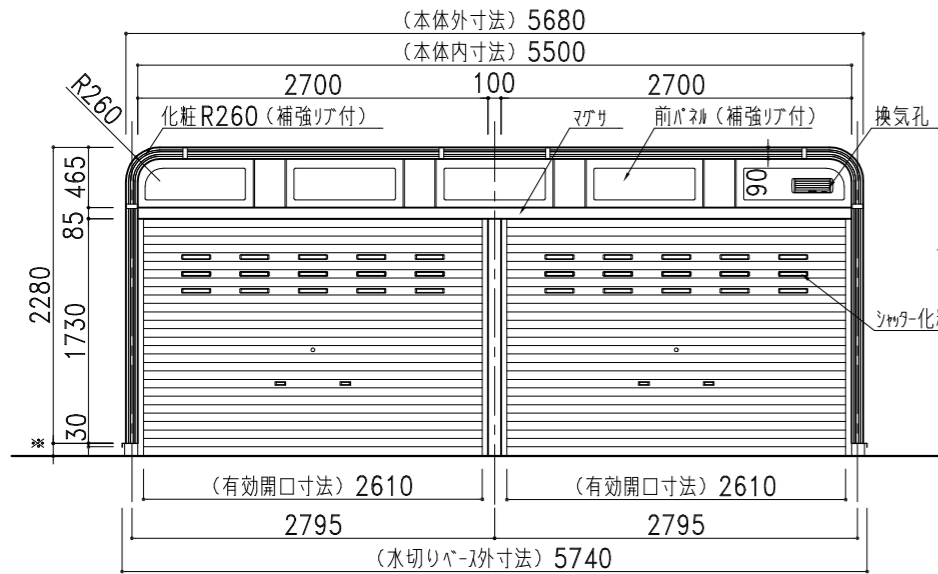


平面図



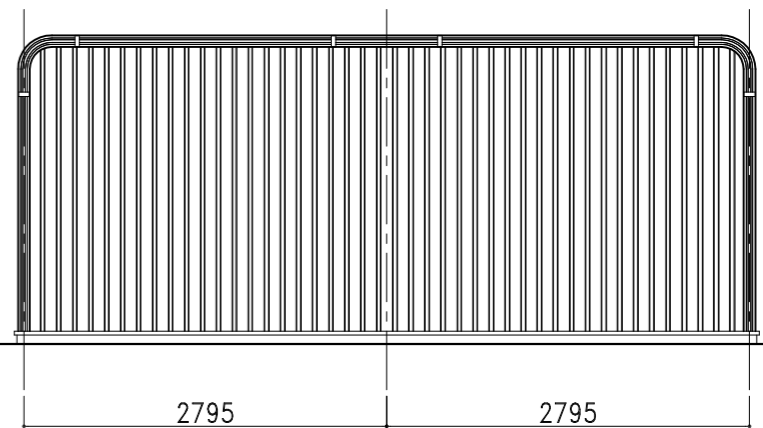
側面図・断面図



正面図

| 部 材 表 | | カスケードガレージ NS-4000 (布基礎土間コンクリート仕様) |
|-------------|--------|---|
| 屋根・側面壁 | 7A-600 | 2%Mg-55%Al-Zn合金めっき両面カラー鋼板 t=0.8 |
| 中周柱 | | □-100×100×3.2 ポリイソシアネート樹脂粉末塗装 |
| 梁 | | □-100×150×3.2 ポリイソシアネート樹脂粉末塗装 |
| 後壁 | NK15R | 2%Mg-55%Al-Zn合金めっき両面カラー鋼板 t=0.8 |
| | 下地 | 2%Mg-55%Al-Zn合金めっき両面カラー鋼板 t=0.8 □-30×30 成型品 |
| シャッター | | 亜鉛めっき片面カラー鋼板 t=0.4 |
| 鋼板製柵板 各棟 1枚 | | 2%Mg-55%Al-Zn合金めっき両面カラー鋼板 t=0.8 成型品 |
| ベース面戸 | | ガルバリウム鋼板 t=0.27 |
| 化粧枠 | | 2%Mg-55%Al-Zn合金めっき両面カラー鋼板 t=0.8 (補強リア付) |
| カスケード化粧R | | 2%Mg-55%Al-Zn合金めっき両面カラー鋼板 t=0.8 (補強リア付) |
| 前パネル | | 2%Mg-55%Al-Zn合金めっき両面カラー鋼板 t=0.8 (補強リア付) |
| シャッター化粧窓 | | PC樹脂製 |
| 換気孔 | | 開閉式AES樹脂製換気孔 318×110 |
| 水切りベース | | ガルバリウム鋼板 |
| L字カバー | | PE樹脂製 |
| ボルトキャップ | | PE樹脂製 |
| 柵カバー | | PE樹脂製 |
| 化粧枠ジョイントカバー | | AES樹脂製 |
| 角柱カバー | | AES樹脂製 |

標準樹脂材 (セ-77, ア-77)



背面図

株式会社 **ホクエイ** カスケード部

● カスケードガレージ ● 太陽光発電システム架台

| 記号 | 年月日 | 変更概要 | 御承認 | チェック | 担当 | 御受領 |
|----|-----|------|-----|------|----|-----|
| A | | | | | | |
| B | | | | | | |
| C | | | | | | |
| D | | | | | | |
| E | | | | | | |

| | |
|------|------------|
| 承認 | チェック |
| 担当 | 製図 |
| 縮尺 | 作製年月日 |
| 1/60 | 2024.01.10 |

| | |
|-------------------------|-------------|
| 工事名称 | 設計 |
| 図面名称 | 施工 |
| NS-4000 (布基礎土間コンクリート仕様) | 図面番号 |
| | NS40std09SL |