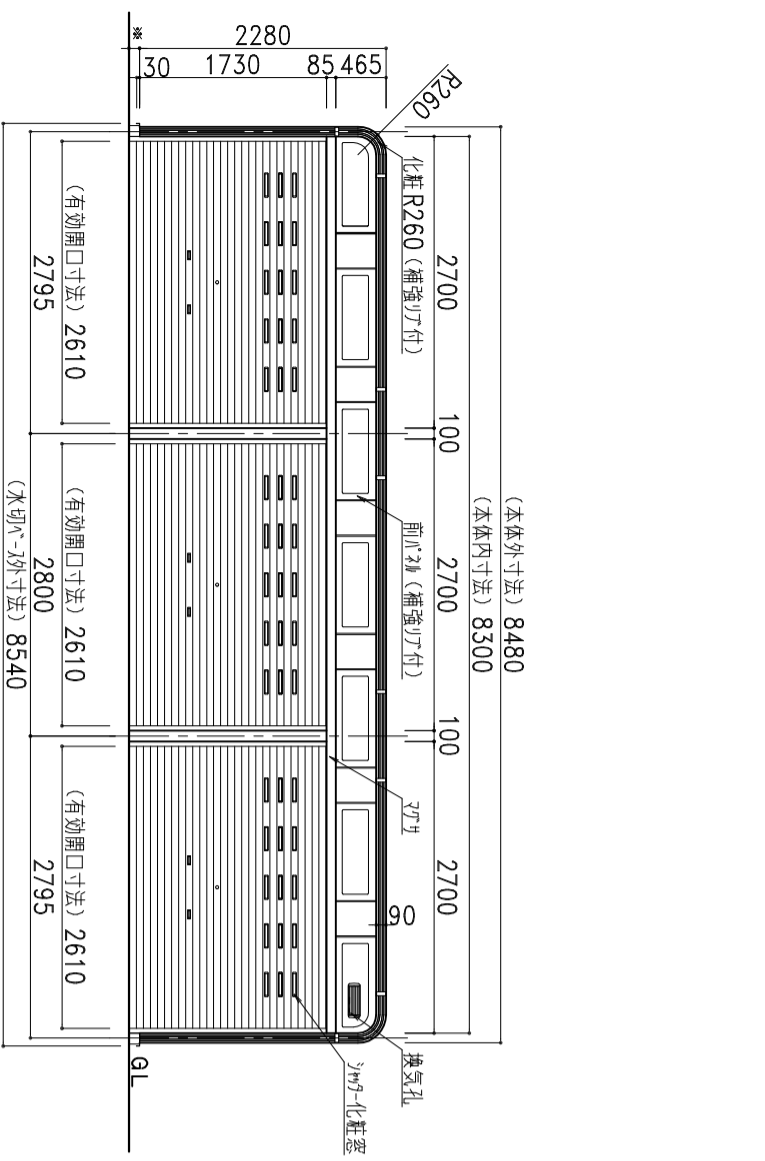
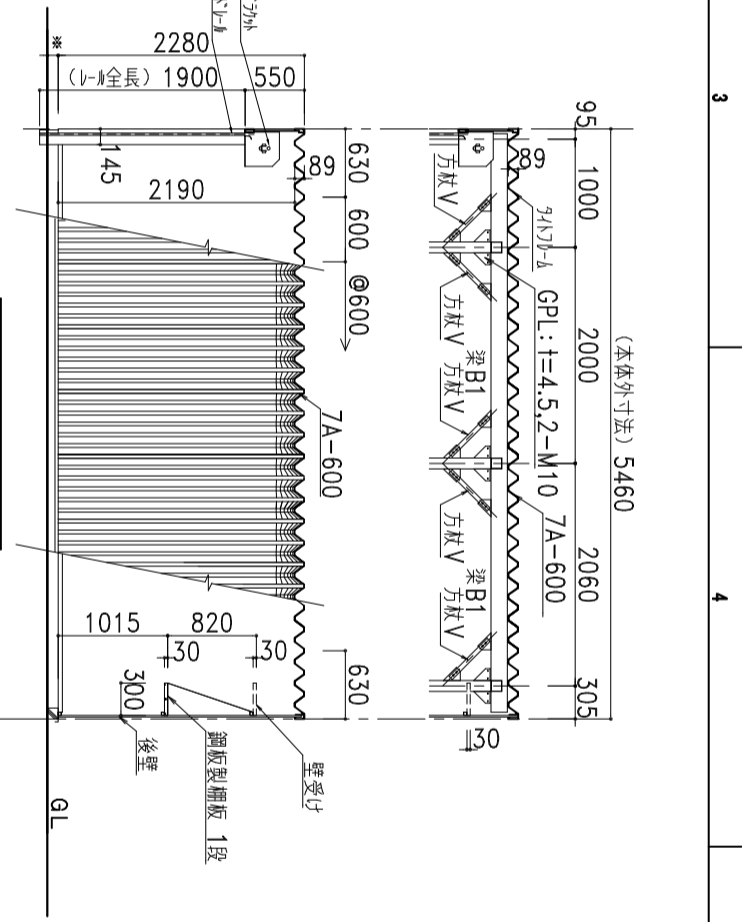


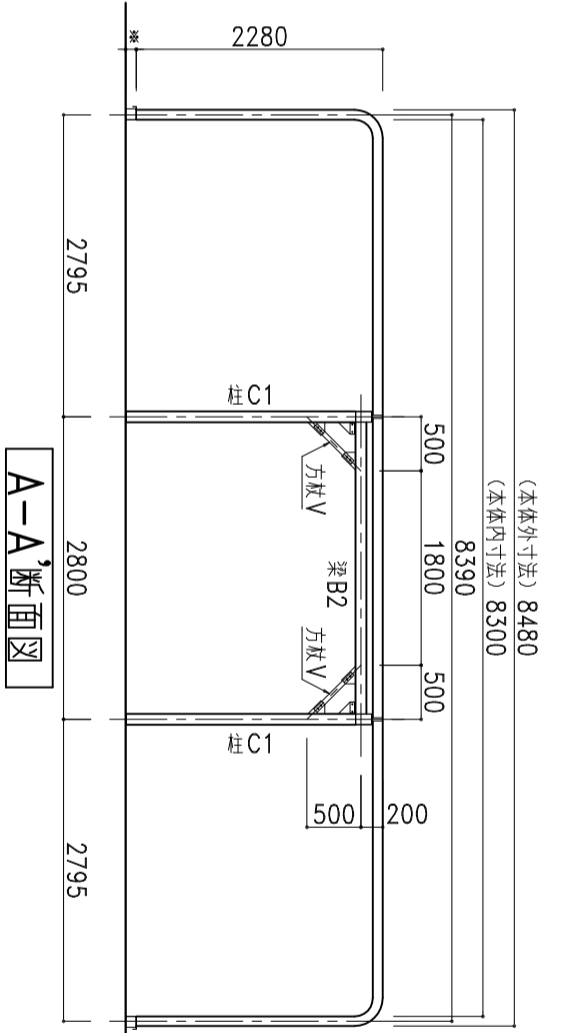
平面図



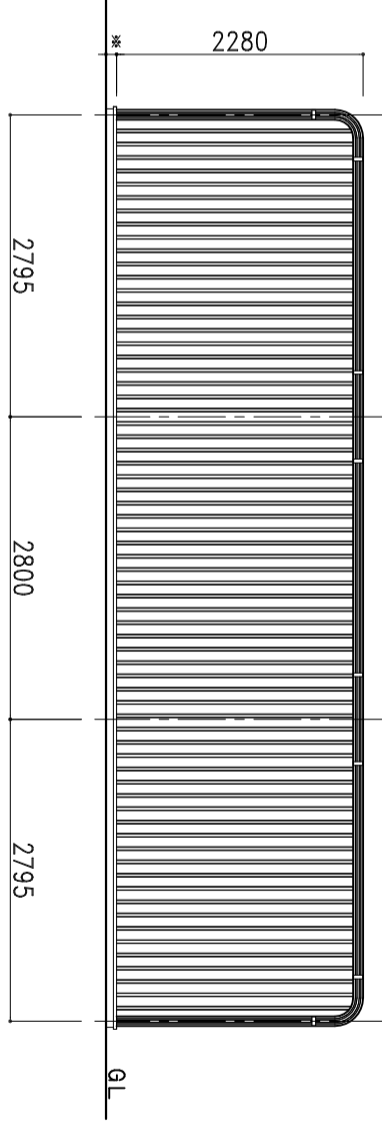
正面図



側面図・断面図



A-A'断面図



背面図

部 材 表	カスケー ド ガレージ NSG3-2000 (布基礎土間コンクリート仕様)
7A-600	55%Al-Zn合金めっき面材-鋼板 t=0.8
後壁	55%Al-Zn合金めっき面材-鋼板 t=0.8
下地	55%Al-Zn合金めっき面材-鋼板 t=0.8 □-30×30 成型品
シャッター	亜鉛めっき片面材-鋼板 t=0.5
鋼板製扉板 各棟1枚	55%Al-Zn合金めっき面材-鋼板 t=0.8 成型品
ベ-入面戸	55%Al-Zn合金めっき面材-鋼板 t=0.27
化粧枠	55%Al-Zn合金めっき面材-鋼板 t=0.8 (補強リフト)
カスケー ド化粧R	55%Al-Zn合金めっき面材-鋼板 t=0.8 (補強リフト)
前パネル	55%Al-Zn合金めっき面材-鋼板 t=0.8 (補強リフト)
シャッター化粧窓	PC樹脂製
換気孔	Nikko扇形式AES樹脂製換気孔 318×110
水切りベ-ス	非腐食性鋼板
L字カバー	PE樹脂製
ボルトキャップ	PE樹脂製
翻カバー	PE樹脂製
化粧枠シャ-イントカバー	AES樹脂製

\* 垂直積雪荷重1.5mに対応した特注仕様となります。(雪比重0.3g/cm<sup>3</sup>の場合となります)

梁 B1	□-150×100×3.2
梁 B2	□-100×100×3.2
柱 C1	□-100×100×6.0
柱 C2	□-100×100×3.2
方柱 V	L-40×40×3.2

**株式会社 日江金属**

〒067-0051 TEL(011)382-7711  
江別市工業街3-5 FAX(011)382-7722

カスケー ド ガレージ ● エクステリア工事  
屋根壁板金工事 ● 太陽光発電システム架台 ● 金属工事

記号 年 月 日

変更概要

伸張部 チェック 担当 御受領

承認 担当

縮尺 1/70

作製年月日 2022.04.01

工事名称 NSG3-2000 (布基礎土間コンクリート仕様)

図面名称

設計 図面番号 NSG3-20std09SL