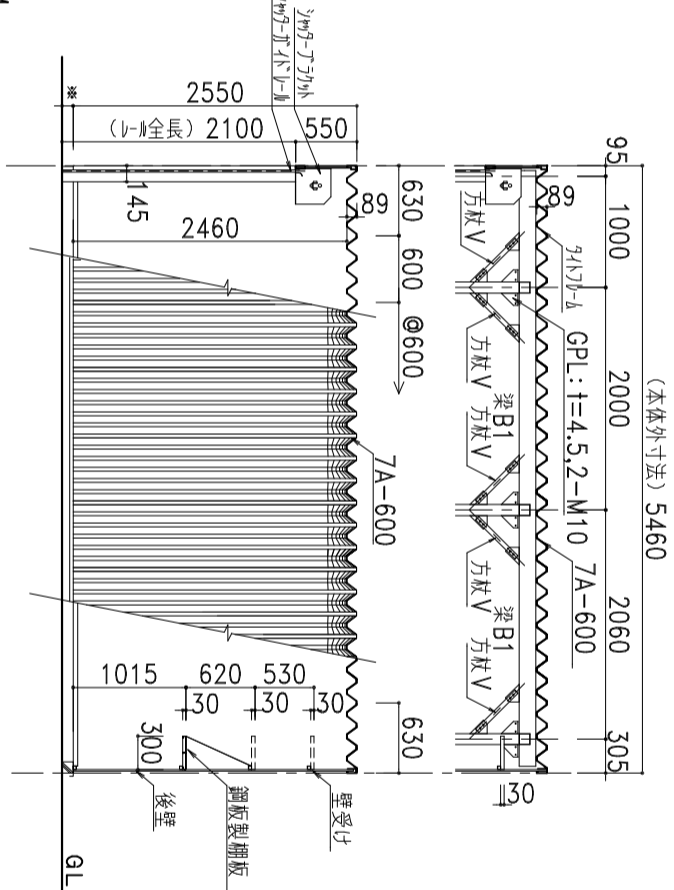
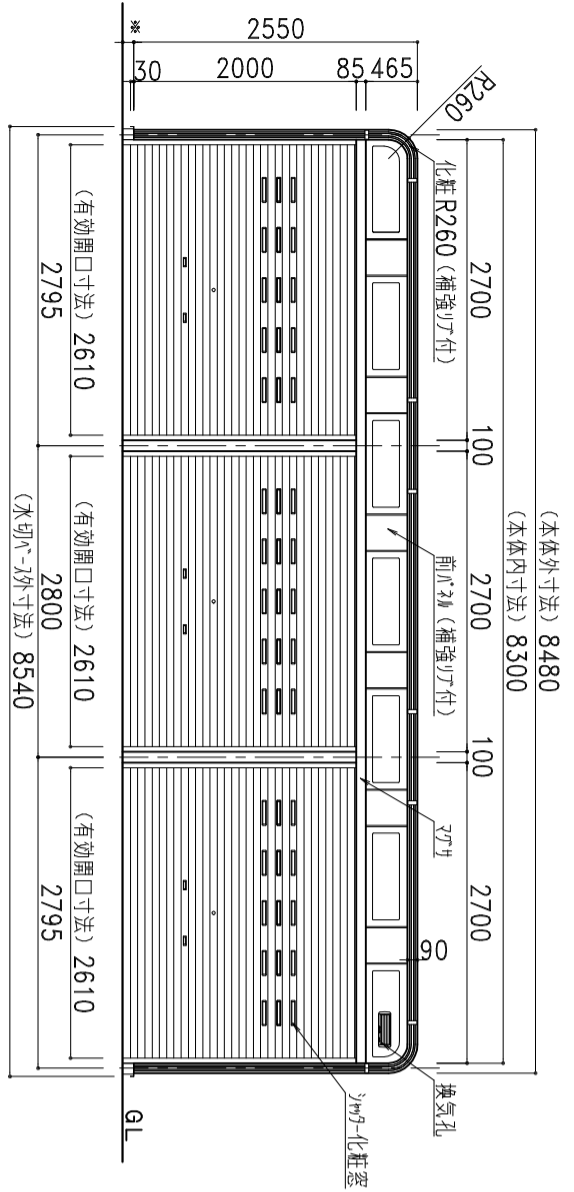


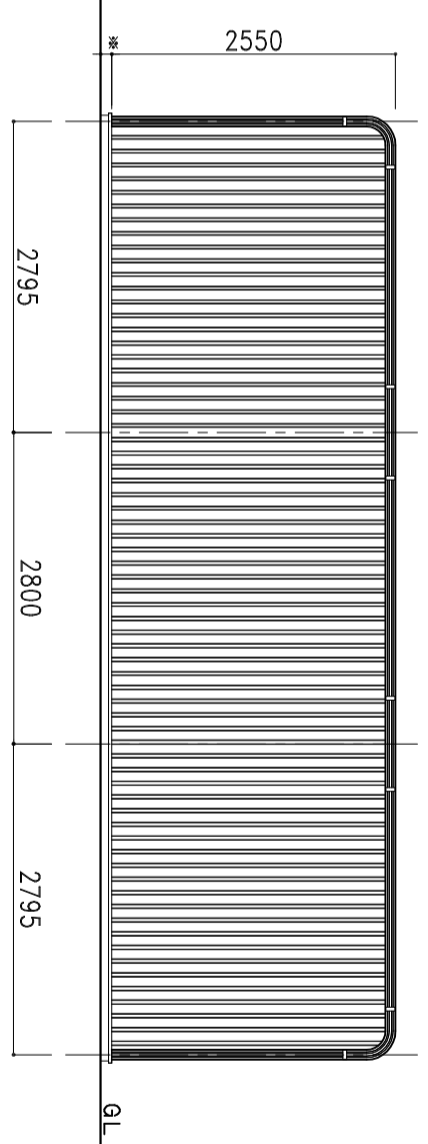
平面図



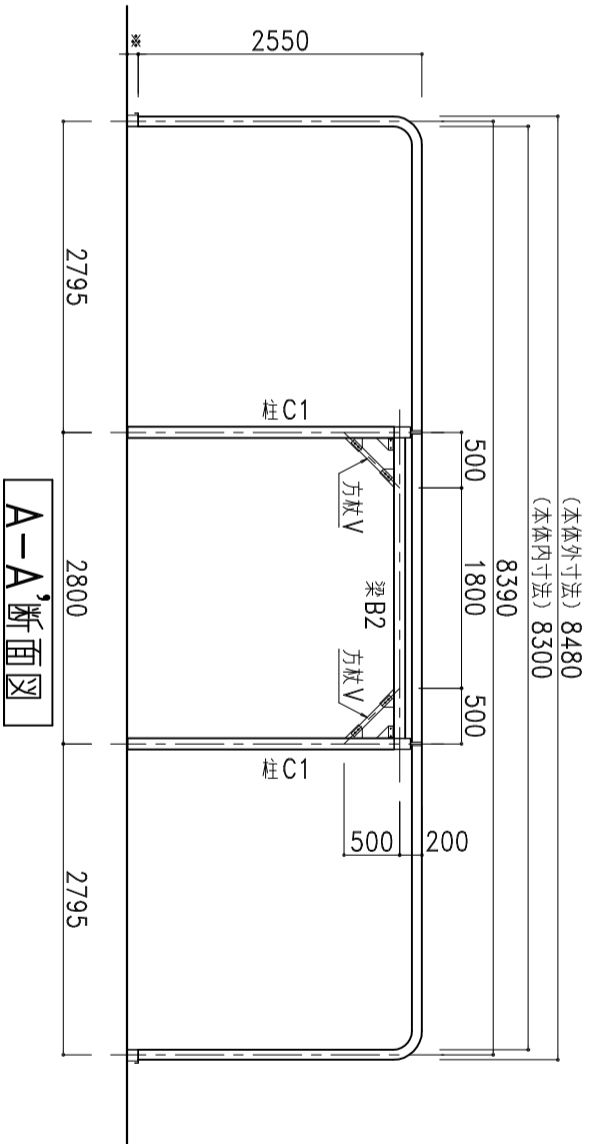
側面図・断面図



正面図



背面図



A-A'断面図

梁 B1	□-150×100×3.2
梁 B2	□-100×100×3.2
柱 C1	□-100×100×6.0
柱 C2	□-100×100×3.2
方柱 V	L-40×40×3.2

部 材 表		
7A-600	カステードカロージ NSG3-2200 (布基礎土間コンクリート仕様)	55%Al-Zn合金めっき面面から鋼板 t=0.8
後壁	ニッコ-NK15R	55%Al-Zn合金めっき面面から鋼板 t=0.8
シヤッター	下地	55%Al-Zn合金めっき面面から鋼板 t=0.8 □-30×30 成型品
鋼板製欄板 各棟1枚		55%Al-Zn合金めっき面面から鋼板 t=0.5
ベ-入面戸		55%Al-Zn合金めっき面面から鋼板 t=0.8 成型品
化粧枠		55%Al-Zn合金めっき面面から鋼板 t=0.8 (補強リフト付)
カステード化粧R		55%Al-Zn合金めっき面面から鋼板 t=0.8 (補強リフト付)
前パネル		55%Al-Zn合金めっき面面から鋼板 t=0.8 (補強リフト付)
シヤッター化粧窓		PC樹脂製
換気孔		Nikko開閉式AES樹脂製換気孔 318×110
水切りベ-入		カパテ鋼板
L字カバ-		PE樹脂製
ボルトキヤッター		PE樹脂製
欄カバ-		PE樹脂製
化粧枠ジョイントカバ-		AES樹脂製

* 垂直積雪荷重1.5mに対応した特注仕様となります。(雪比重0.3g/cm³の場合となります)

株式会社 日江金属

〒067-0061 江別市工業町3-5 FAX(011)382-7722

TEL(011)382-7711

●カステードカロージ ●エクステリア工事 ●金属工事

●屋根壁板金工事 ●太陽光発電システム架台

記号	年 月 日	変 更 概 要
A		
B		
C		
D		
E		

縮尺 1/70

作製年月日 2022.04.01

工事名称 NSG3-2200 (布基礎土間コンクリート仕様)

設計 NSG3-22std09KL

図面番号 NSG3-22std09KL