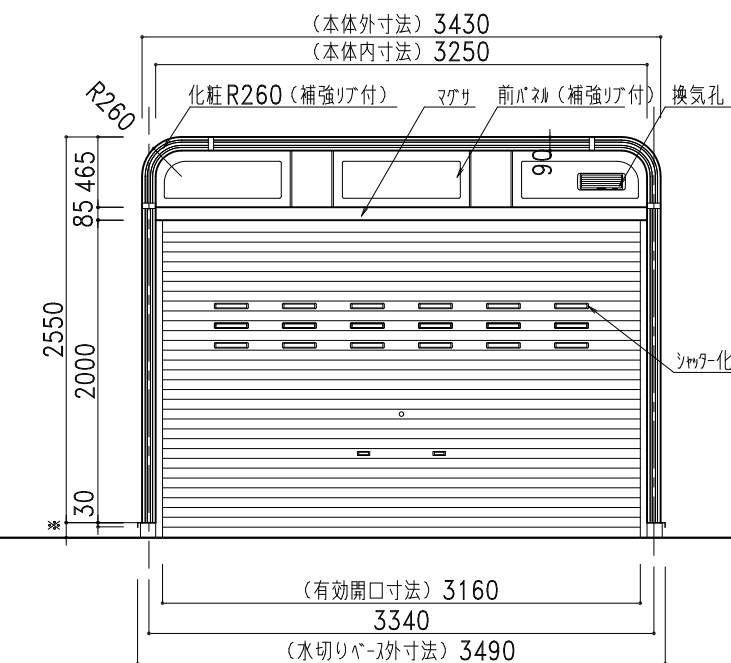
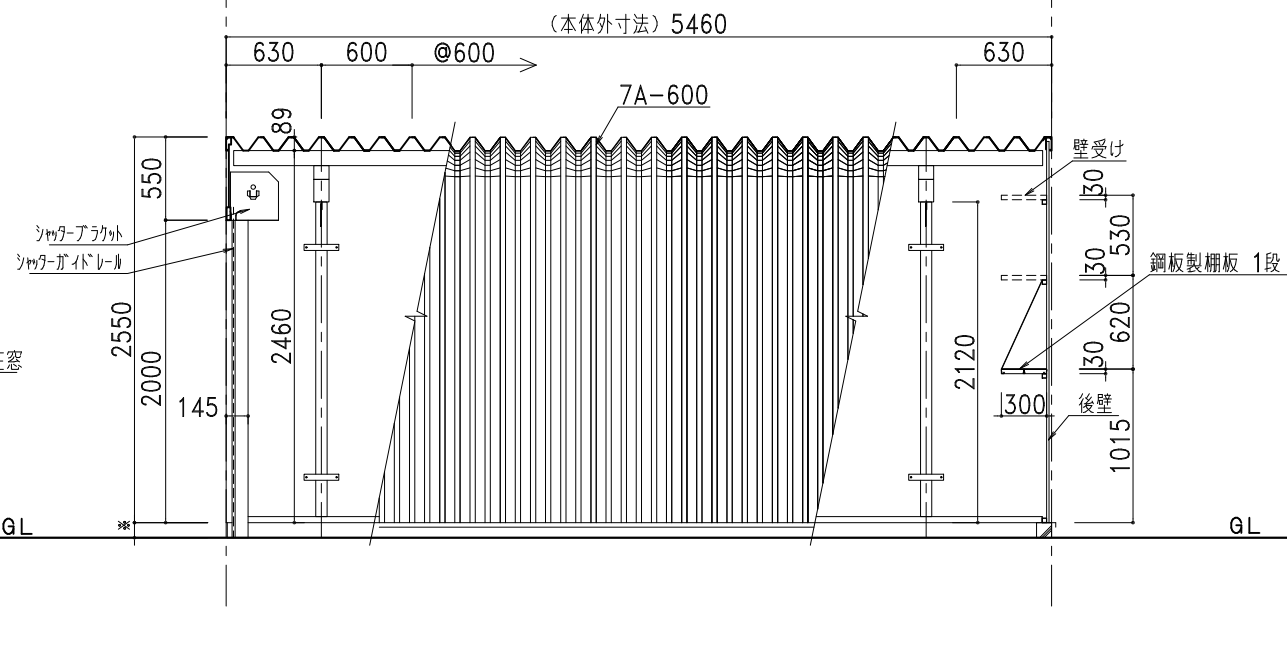


部 材 表		カスケードガレージ NSG-3200 (布基礎土間コンクリート仕様)
屋根・側面壁	7A-600	2%Mg-55%Al-Zn合金めっき両面加-鋼板 t=0.8
後壁	NK15R	2%Mg-55%Al-Zn合金めっき両面加-鋼板 t=0.8
	下地	2%Mg-55%Al-Zn合金めっき両面加-鋼板 t=0.8 □-30×30 成型品
シャッター		亜鉛めっき片面加-鋼板 t=0.5
鋼板製棚板 各棟1枚		2%Mg-55%Al-Zn合金めっき両面加-鋼板 t=0.8 成型品
ベース面戸		ガルバリウム鋼板 t=0.27
化粧枠		2%Mg-55%Al-Zn合金めっき両面加-鋼板 t=0.8 (補強リア付)
カスケード化粧R		2%Mg-55%Al-Zn合金めっき両面加-鋼板 t=0.8 (補強リア付)
前パネル		2%Mg-55%Al-Zn合金めっき両面加-鋼板 t=0.8 (補強リア付)
シャッター化粧窓		PC樹脂製
換気孔		開閉式AES樹脂製換気孔 318×110
水切りベース		ガルバリウム鋼板
L字カバー		PE樹脂製
ボルトキャップ		PE樹脂製
棚カバー		PE樹脂製
化粧枠ジョイントカバー		AES樹脂製

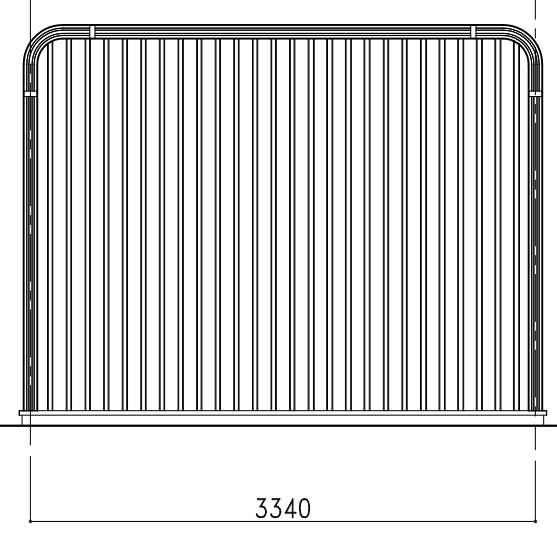
標準樹脂材 (E-771アラ)



正面図



側面図・断面図



背面図

株式会社 **ホクエイ** カスケード部
 ● カスケードガレージ ● 太陽光発電システム架台

記号	年 月 日	変 更 概 要	御承認	チェック	担当	御受領
A						
B						
C						
D						
E						

承認
 担当
 縮尺 1/50
 1/50

チェック
 製図
 作製年月日 2024.01.10
 工事名称
 図面名称
 NSG-3200 (布基礎土間コンクリート仕様)

設計
 施工
 図面番号
 NSG32std09SL