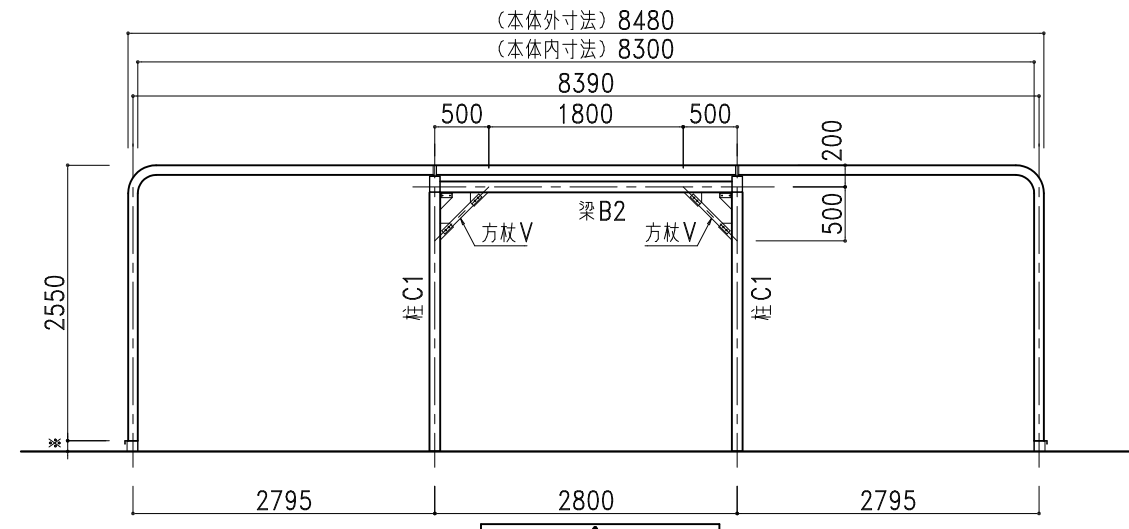
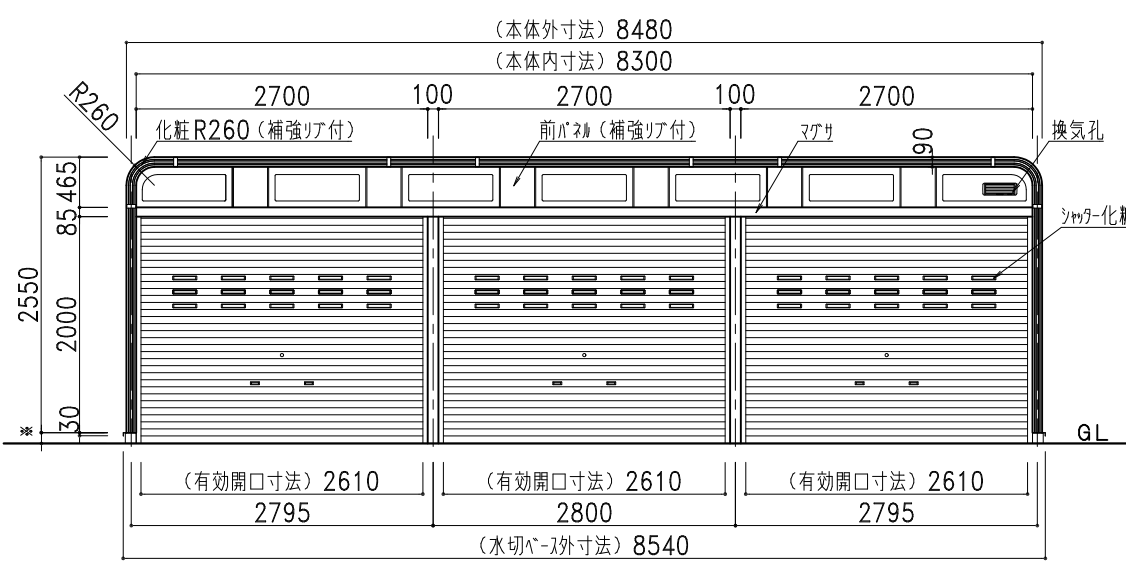


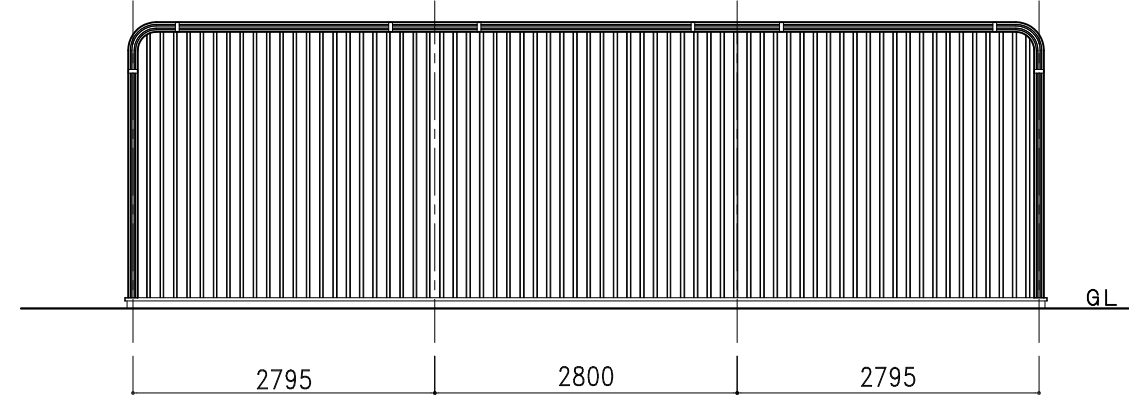
部 材 表	カスケードガレージ NSG3-2200(布基礎土間コンクリート仕様)
屋根・側面壁	7A-600 2%Mg-55%Al-Zn合金めっき両面付-鋼板 t=0.8
後壁	NK15R 2%Mg-55%Al-Zn合金めっき両面付-鋼板 t=0.8
下地	2%Mg-55%Al-Zn合金めっき両面付-鋼板 t=0.8 □-30×30 成型品
シャッター	亜鉛めっき片面付-鋼板 t=0.4
鋼板製柵板 各棟1枚	2%Mg-55%Al-Zn合金めっき両面付-鋼板 t=0.8 成型品
ベース面戸	ガルバリウム鋼板 t=0.27
化粧枠	2%Mg-55%Al-Zn合金めっき両面付-鋼板 t=0.8 (補強リア付)
カスケード化粧R	2%Mg-55%Al-Zn合金めっき両面付-鋼板 t=0.8 (補強リア付)
前パネル	2%Mg-55%Al-Zn合金めっき両面付-鋼板 t=0.8 (補強リア付)
シャッター化粧窓	PC樹脂製
換気孔	閉鎖式AES樹脂製換気孔 318×110
水切りベース	ガルバリウム鋼板
L字カバー	PE樹脂製
ボルトキャップ	PE樹脂製
柵カバー	PE樹脂製
化粧枠ジョイントカバー	AES樹脂製

標準樹脂材 (セ-フ-アラ)

\*垂直積雪荷重1.5mに対応した仕様となります。(雪比重0.3g/cm<sup>3</sup>の場合となります)



梁 B1	□-150x100x3.2
梁 B2	□-100x100x3.2
柱 C1	□-100x100x6.0
柱 C2	□-100x100x3.2
方杖 V	L-40x40x3.2



株式会社 **ホクエイ** カスケード部

● カスケードガレージ ● 太陽光発電システム架台

記号	年 月 日	変更概要	御承認	チェック	担当	御受領
A						
B						
C						
D						
E						

承認	チェック
担当	製図
縮尺	作製年月日
1/70	2024.01.10

工事名称	設計
図面名称	施工
NSG3-2200(布基礎土間コンクリート仕様)	図面番号
	NSG3-22std09KL