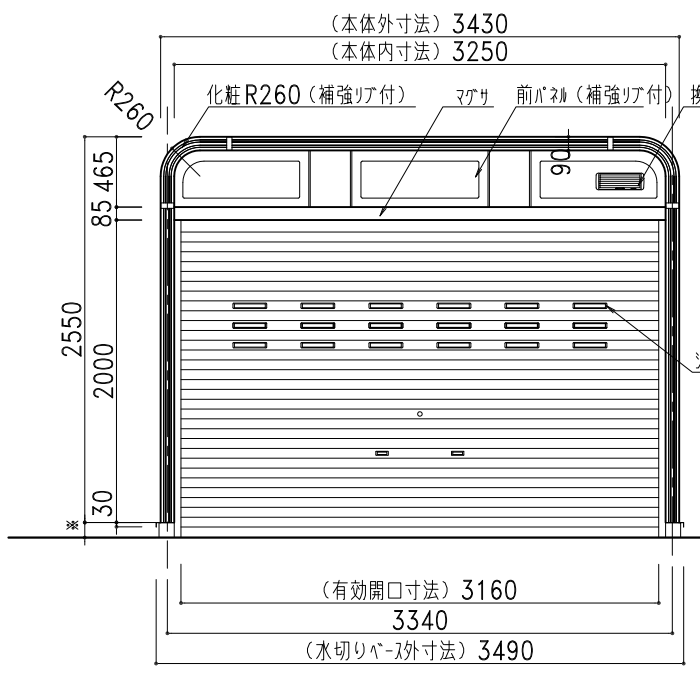


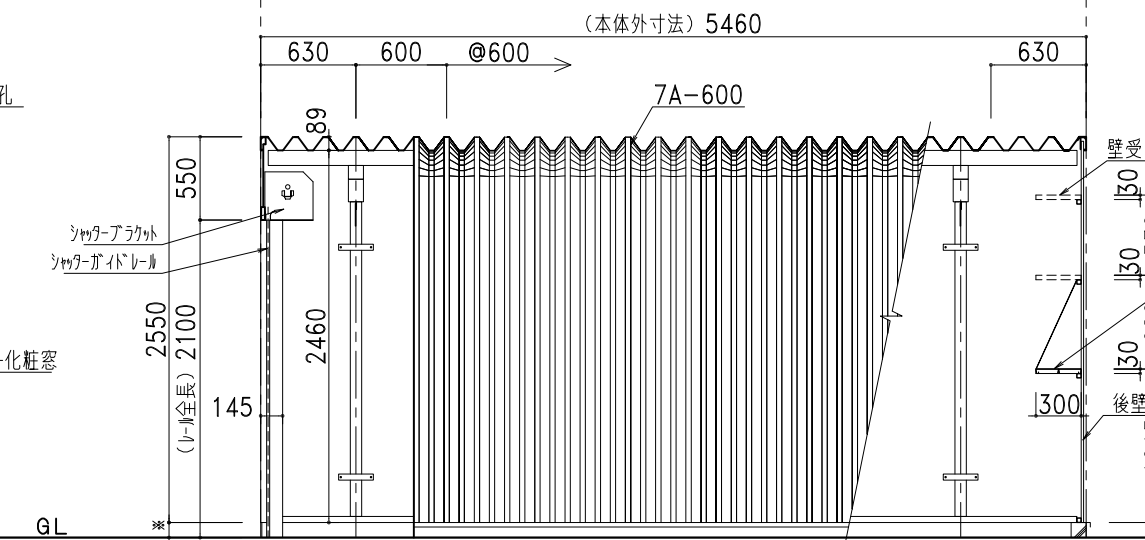
平面図

| 部 材 表       | カスケードガレージ NSG-3200 (布基礎土間コンクリート仕様)    |
|-------------|---------------------------------------|
| 7A-600      | 55%Al-Zn合金めっき両面加-鋼板 t=0.8             |
| 後壁          | ニッコーNK15R 55%Al-Zn合金めっき両面加-鋼板 t=0.8   |
| 下地          | 55%Al-Zn合金めっき両面加-鋼板 t=0.8 口-30×30 成型品 |
| シャッター       | 亜鉛めっき片面加-鋼板 t=0.5                     |
| 鋼板製柵板 各棟1枚  | 55%Al-Zn合金めっき両面加-鋼板 t=0.8 成型品         |
| ベース面戸       | ガルバリウム鋼板 t=0.27                       |
| 化粧枠         | 55%Al-Zn合金めっき両面加-鋼板 t=0.8 (補強リア付)     |
| カスケード化粧R    | 55%Al-Zn合金めっき両面加-鋼板 t=0.8 (補強リア付)     |
| 前パネル        | 55%Al-Zn合金めっき両面加-鋼板 t=0.8 (補強リア付)     |
| シャッター化粧窓    | PC樹脂製                                 |
| 換気孔         | Nikko開閉式AES樹脂製換気孔 318×110             |
| 水切りベース      | ガルバリウム鋼板                              |
| L字カバー       | PE樹脂製                                 |
| ボルトキャップ     | PE樹脂製                                 |
| 柵カバー        | PE樹脂製                                 |
| 化粧枠ジョイントカバー | AES樹脂製                                |

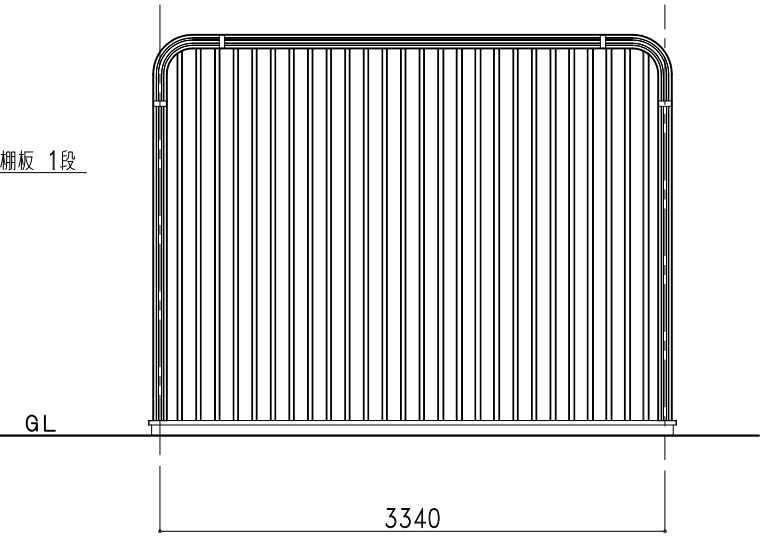
標準樹脂材 (セ-771ア-ラ)



正面図



側面図・断面図



背面図

株式会社 日江金属 千067-0051 TEL(011)382-7711 江別市工業町3-5 FAX(011)382-7722

- カスケードガレージ
- エクステリア工事
- 金属工事
- 屋根壁板金工事
- 太陽光発電システム架台

| 記号 | 年 月 日 | 変更概要 | 御承認 | チェック | 担当 | 御受領 |
|----|-------|------|-----|------|----|-----|
| A  |       |      |     |      |    |     |
| B  |       |      |     |      |    |     |
| C  |       |      |     |      |    |     |
| D  |       |      |     |      |    |     |
| E  |       |      |     |      |    |     |

|      |            |
|------|------------|
| 承認   | チェック       |
| 担当   | 製図         |
| 縮尺   | 商品開発G      |
| 1/50 | 作製年月日      |
|      | 2018.12.01 |

|                          |              |
|--------------------------|--------------|
| 工事名称                     | 設計           |
| 図面名称                     | 施工           |
| NSG-3200 (布基礎土間コンクリート仕様) | 図面番号         |
|                          | NSG32std09SL |