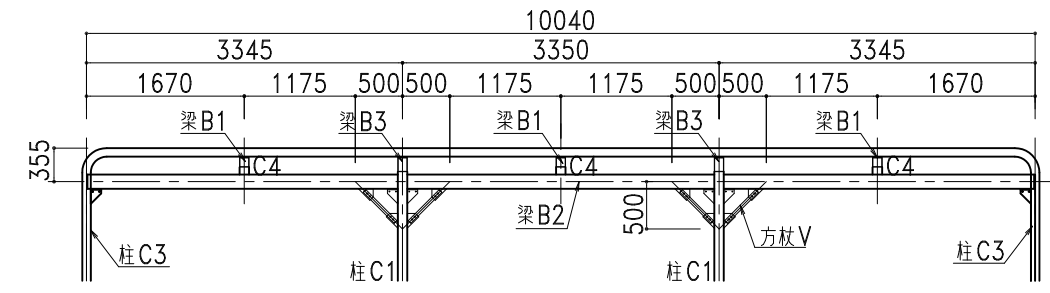
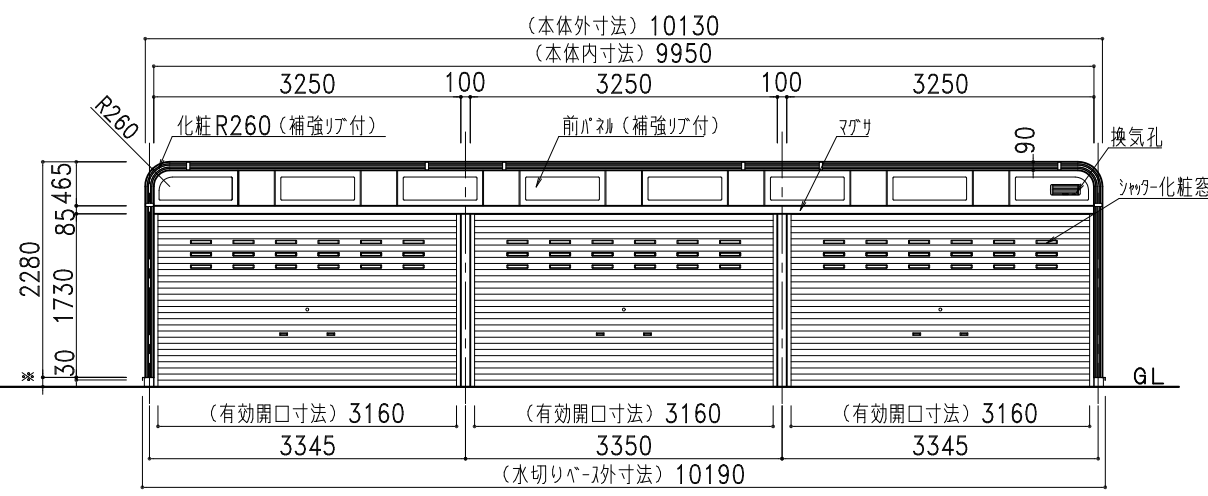


平面図



A-A'断面図

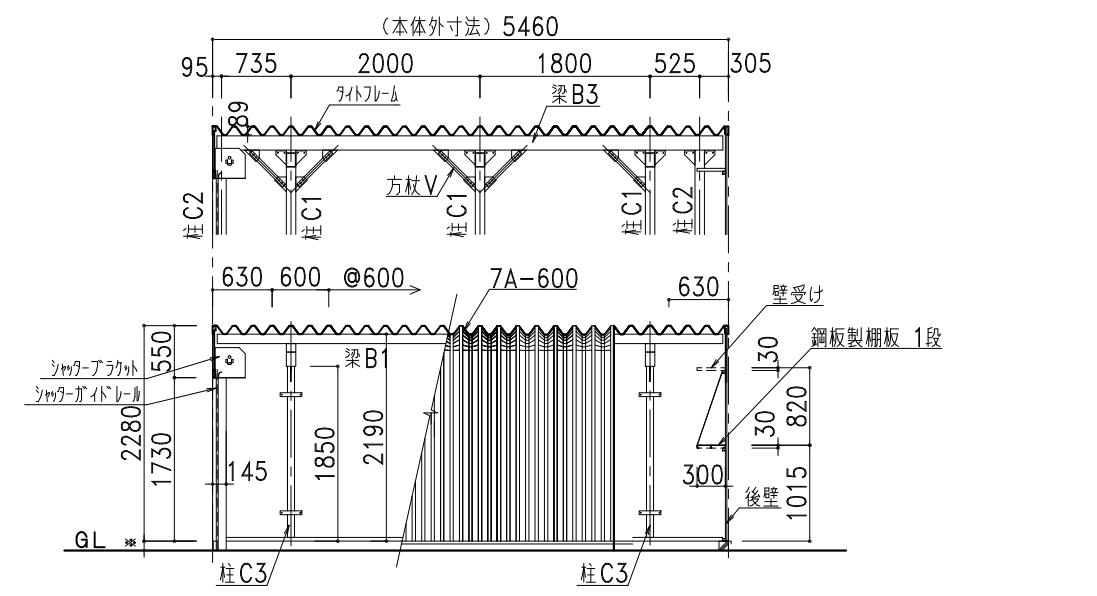


正面図

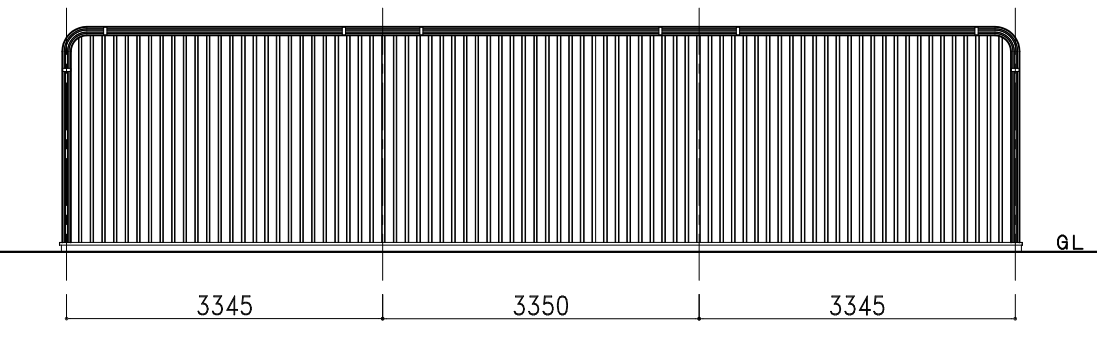
部 材 表	カスケードガレージ NSG3-3000 (布基礎土間コンクリート仕様)	
屋根・側面壁	7A-600	2%Mg-55%Al-Zn合金めっき両面加-鋼板 t=0.8
後壁	NK15R	2%Mg-55%Al-Zn合金めっき両面加-鋼板 t=0.8
	下地	2%Mg-55%Al-Zn合金めっき両面加-鋼板 t=0.8 □-30×30 成型品
シャッター		亜鉛めっき片面加-鋼板 t=0.5
鋼板製柵板 各棟1枚		2%Mg-55%Al-Zn合金めっき両面加-鋼板 t=0.8 成型品
ベース面戸		ガルバリウム鋼板 t=0.27
化粧枠		2%Mg-55%Al-Zn合金めっき両面加-鋼板 t=0.8 (補強リア付)
カスケード化粧R		2%Mg-55%Al-Zn合金めっき両面加-鋼板 t=0.8 (補強リア付)
前パネル		2%Mg-55%Al-Zn合金めっき両面加-鋼板 t=0.8 (補強リア付)
シャッター化粧窓		PC樹脂製
換気孔		開閉式AES樹脂製換気孔 318×110
水切りベース		ガルバリウム鋼板
L字カバー		PE樹脂製
ボルトキャップ		PE樹脂製
柵カバー		PE樹脂製
化粧枠ジョイントカバー		AES樹脂製

梁 B1	□-100x100x3.2
梁 B2	□-150x100x4.5
梁 B3	□-150x100x3.2
柱 C1	□-100x100x6.0
柱 C2	□-100x100x3.2
柱 C3	□-75x45x3.2
柱 C4	□-100x100x3.2
方柱 V	2L-40x40x3.2

* 垂直積雪荷重1.5mに対応した仕様となります。(雪比重0.3g/cm³の場合となります)



側面図・断面図



背面図

株式会社 **ホクエイ** カスケード部

● カスケードガレージ ● 太陽光発電システム架台

記号	年 月 日	変 更 概 要	御承認	チェック	担当	御受領
A						
B						
C						
D						
E						

承認	チェック	工事名称
担当	製図	図面名称
縮尺	作製年月日	NSG3-3000 (布基礎土間コンクリート仕様)
1/80	2024.01.10	

設計	設
施工	設
図面番号	NSG3-30std09SL