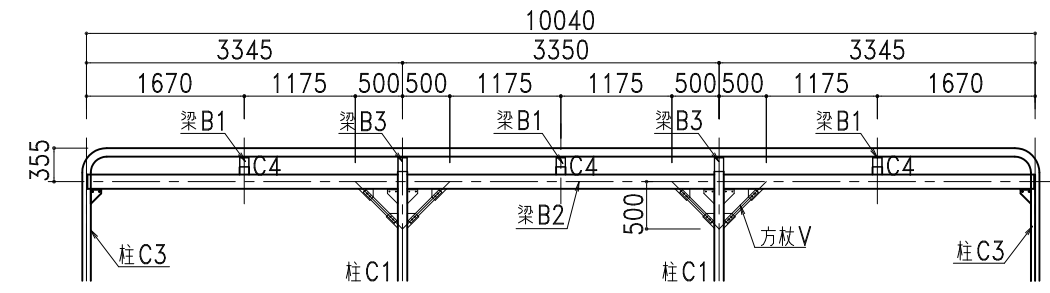
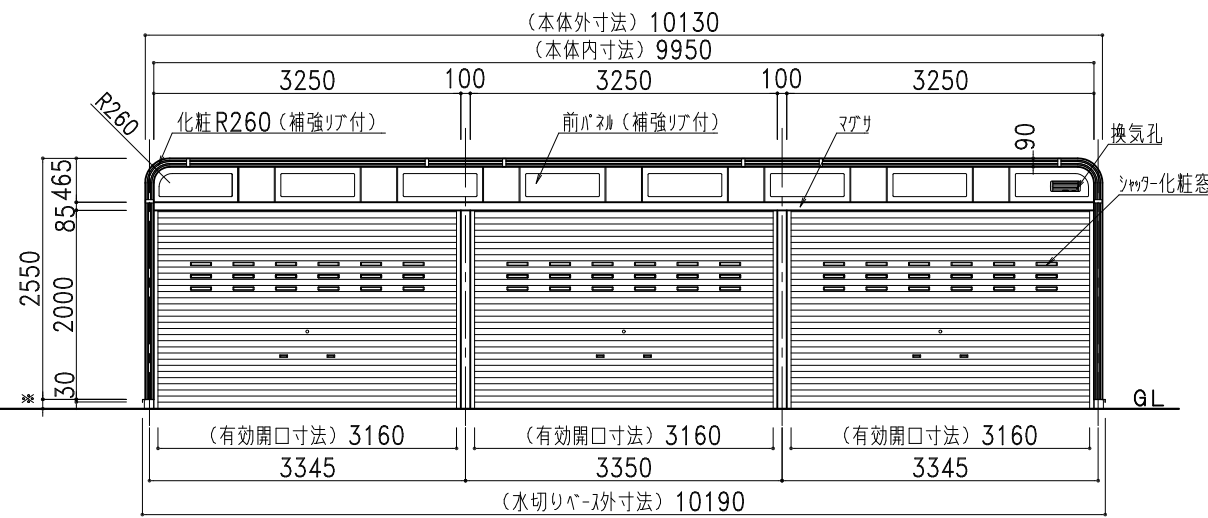


平面図



A-A'断面図

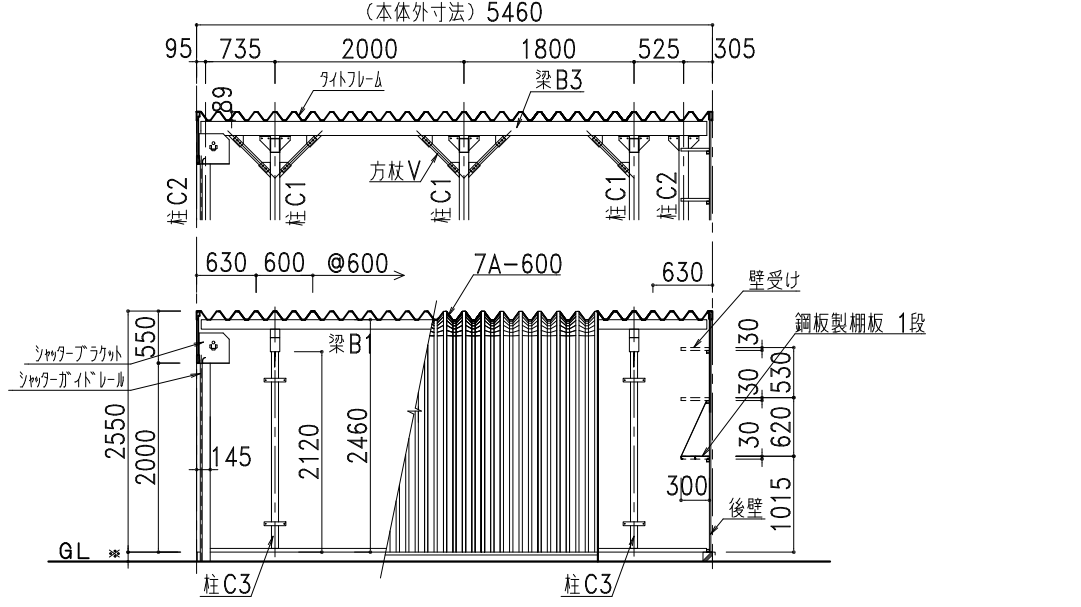


正面図

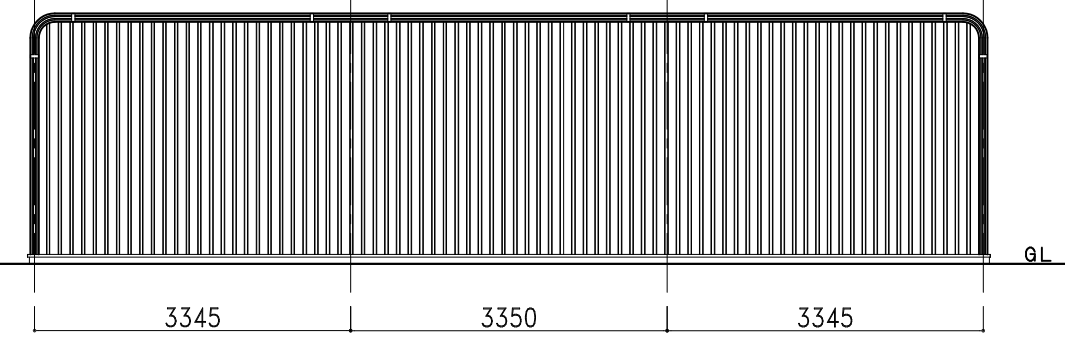
| 部 材 表 | カスケードガレージ NSG3-3200 (布基礎土間コンクリート仕様) | |
|-------------|-------------------------------------|--|
| 屋根・側面壁 | 7A-600 | 2%Mg-55%Al-Zn合金めっき両面加工鋼板 t=0.8 |
| 後壁 | NK15R | 2%Mg-55%Al-Zn合金めっき両面加工鋼板 t=0.8 |
| | 下地 | 2%Mg-55%Al-Zn合金めっき両面加工鋼板 t=0.8 □-30×30 成型品 |
| シャッター | | 亜鉛めっき片面加工鋼板 t=0.5 |
| 鋼板製柵板 各棟1枚 | | 2%Mg-55%Al-Zn合金めっき両面加工鋼板 t=0.8 成型品 |
| ベース面戸 | | ガルバリウム鋼板 t=0.27 |
| 化粧枠 | | 2%Mg-55%Al-Zn合金めっき両面加工鋼板 t=0.8 (補強リア付) |
| カスケード化粧R | | 2%Mg-55%Al-Zn合金めっき両面加工鋼板 t=0.8 (補強リア付) |
| 前パネル | | 2%Mg-55%Al-Zn合金めっき両面加工鋼板 t=0.8 (補強リア付) |
| シャッター化粧窓 | | PC樹脂製 |
| 換気孔 | | 開閉式AES樹脂製換気孔 318×110 |
| 水切りベース | | ガルバリウム鋼板 |
| L字カバー | | PE樹脂製 |
| ボルトキャップ | | PE樹脂製 |
| 柵カバー | | PE樹脂製 |
| 化粧枠ジョイントカバー | | AES樹脂製 |

| | |
|------|---------------|
| 梁 B1 | □-100x100x3.2 |
| 梁 B2 | □-150x100x4.5 |
| 梁 B3 | □-150x100x3.2 |
| 柱 C1 | □-100x100x6.0 |
| 柱 C2 | □-100x100x3.2 |
| 柱 C3 | □-75x45x3.2 |
| 柱 C4 | □-100x100x3.2 |
| 方柱 V | 2L-40x40x3.2 |

* 垂直積雪荷重 1.5mに対応した仕様となります。(雪比重 0.3g/cm³の場合となります)



側面図・断面図



背面図



● カスケードガレージ ● 太陽光発電システム架台

| 記号 | 年 月 日 | 変 更 概 要 | 御承認 | チェック | 担当 | 御受領 |
|----|-------|---------|-----|------|----|-----|
| A | | | | | | |
| B | | | | | | |
| C | | | | | | |
| D | | | | | | |
| E | | | | | | |

| | | |
|------|------------|---------------------------|
| 承認 | チェック | 工事名称 |
| 担当 | 製図 | 図面名称 |
| 縮尺 | 作製年月日 | NSG3-3200 (布基礎土間コンクリート仕様) |
| 1/80 | 2024.01.10 | |

| | |
|------|----------------|
| 設計 | 設 |
| 施工 | 設 |
| 図面番号 | NSG3-32std09SL |