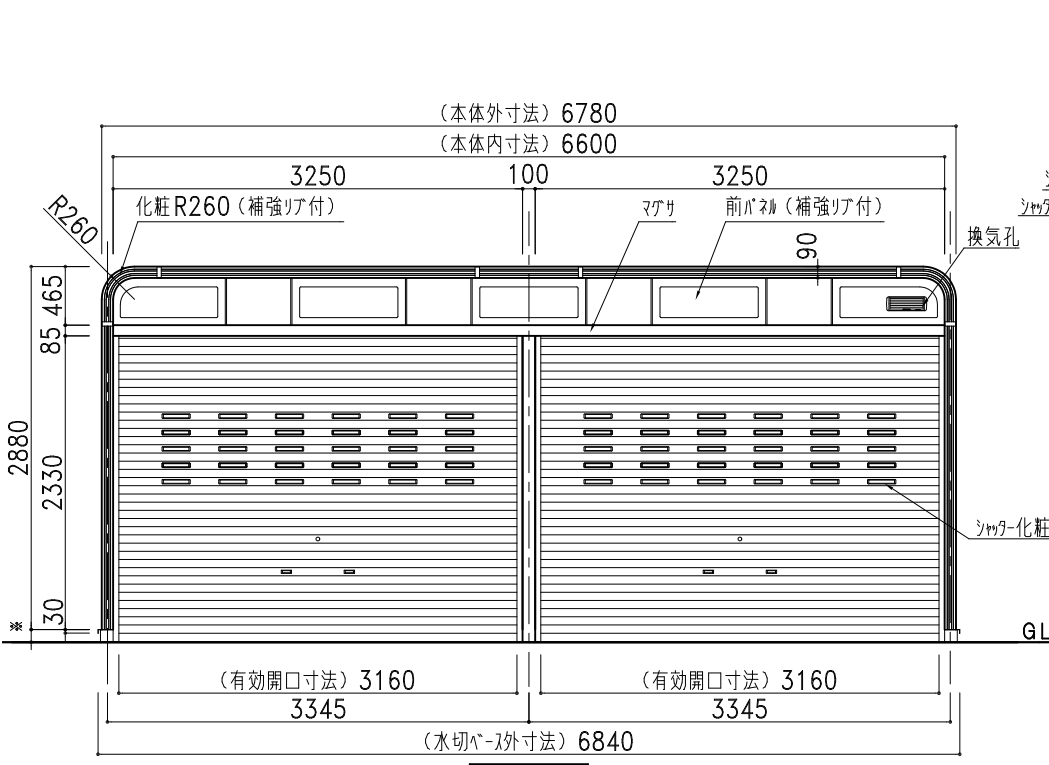
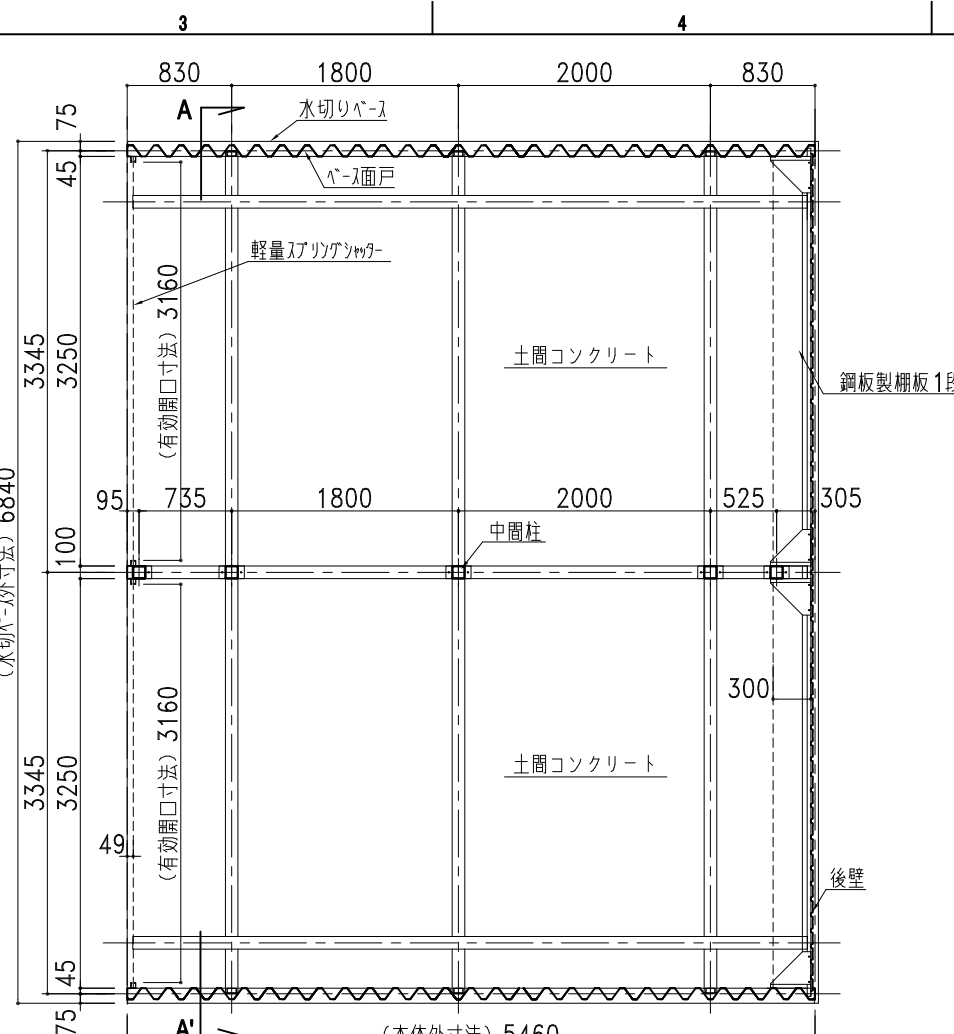


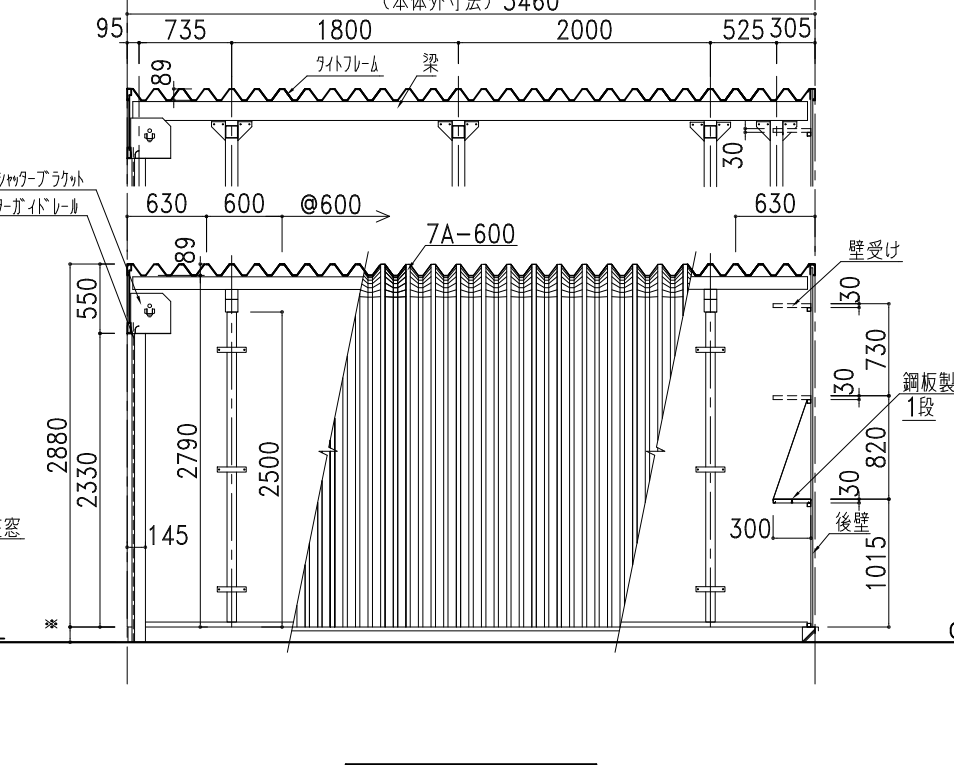
A-A'断面図



正面図



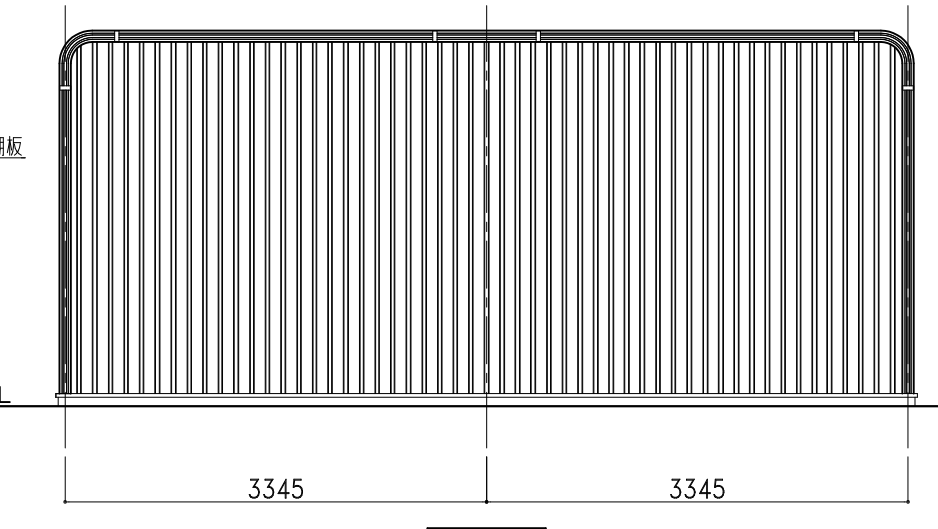
平面図



側面図・断面図

| 部 材 表       |        | カスケードガレージ NSG-9000 (布基礎土間コンクリート仕様)         |
|-------------|--------|--|
| 屋根・側面壁      | 7A-600 | 2%Mg-55%Al-Zn合金めっき両面加-鋼板 t=0.8             |
| 中間柱         |        | □-100×100×3.2 ポリイソシアヌレート樹脂粉体塗装             |
| 梁           |        | □-100×150×3.2 ポリイソシアヌレート樹脂粉体塗装             |
| 梁           |        | □-100×100×3.2 ポリイソシアヌレート樹脂粉体塗装             |
| 後壁          | NK15R  | 2%Mg-55%Al-Zn合金めっき両面加-鋼板 t=0.8             |
|             | 下地     | 2%Mg-55%Al-Zn合金めっき両面加-鋼板 t=0.8 □-30×30 成型品 |
| シャッター       |        | 亜鉛めっき片面加-鋼板 t=0.5                          |
| 鋼板製柵板 各棟1枚  |        | 2%Mg-55%Al-Zn合金めっき両面加-鋼板 t=0.8 成型品         |
| ベース面戸       |        | ガルバリウム鋼板 t=0.27                            |
| 化粧枠         |        | 2%Mg-55%Al-Zn合金めっき両面加-鋼板 t=0.8 (補強リア付)     |
| カスケード化粧R    |        | 2%Mg-55%Al-Zn合金めっき両面加-鋼板 t=0.8 (補強リア付)     |
| 前パネル        |        | 2%Mg-55%Al-Zn合金めっき両面加-鋼板 t=0.8 (補強リア付)     |
| シャッター化粧窓    |        | PC樹脂製                                      |
| 換気孔         |        | 開閉式AES樹脂製換気孔 318×110                       |
| 水切りベース      |        | ガルバリウム鋼板                                   |
| L字カバー       |        | PE樹脂製                                      |
| ボルトキャップ     |        | PE樹脂製                                      |
| 柵カバー        |        | PE樹脂製                                      |
| 化粧枠ジョイントカバー |        | AES樹脂製                                     |

\* 垂直積雪荷重1.5mに対応した仕様となります。(雪比重0.3g/cm<sup>3</sup>の場合となります)



背面図



● カスケードガレージ ● 太陽光発電システム架台

| 記号 | 年 月 日 | 変更概要 | 御承認 | チェック | 担当 | 御受領 |
|----|-------|------|-----|------|----|-----|
| A  |       |      |     |      |    |     |
| B  |       |      |     |      |    |     |
| C  |       |      |     |      |    |     |
| D  |       |      |     |      |    |     |
| E  |       |      |     |      |    |     |

| 承認   | チェック       |
|------|------------|
| 担当   | 製図         |
| 縮尺   | 作製年月日      |
| 1/60 | 2024.01.10 |

| 工事名称                     | 設計 |
|--------------------------|----|
| NSG-9000 (布基礎土間コンクリート仕様) |    |
| 図面名称                     | 施工 |
|                          |    |
| 図面番号                     |    |
| NSG90std09SL             |    |