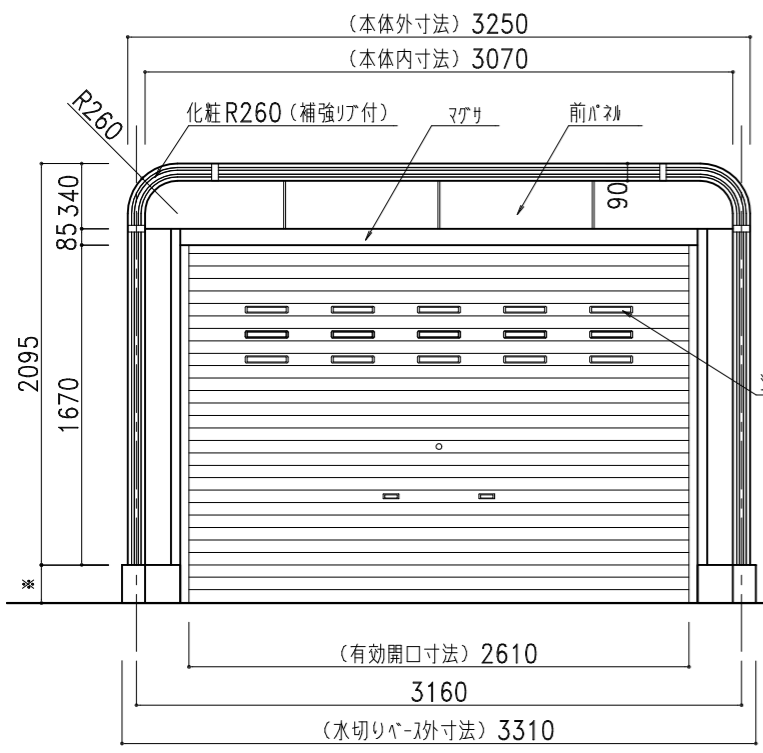
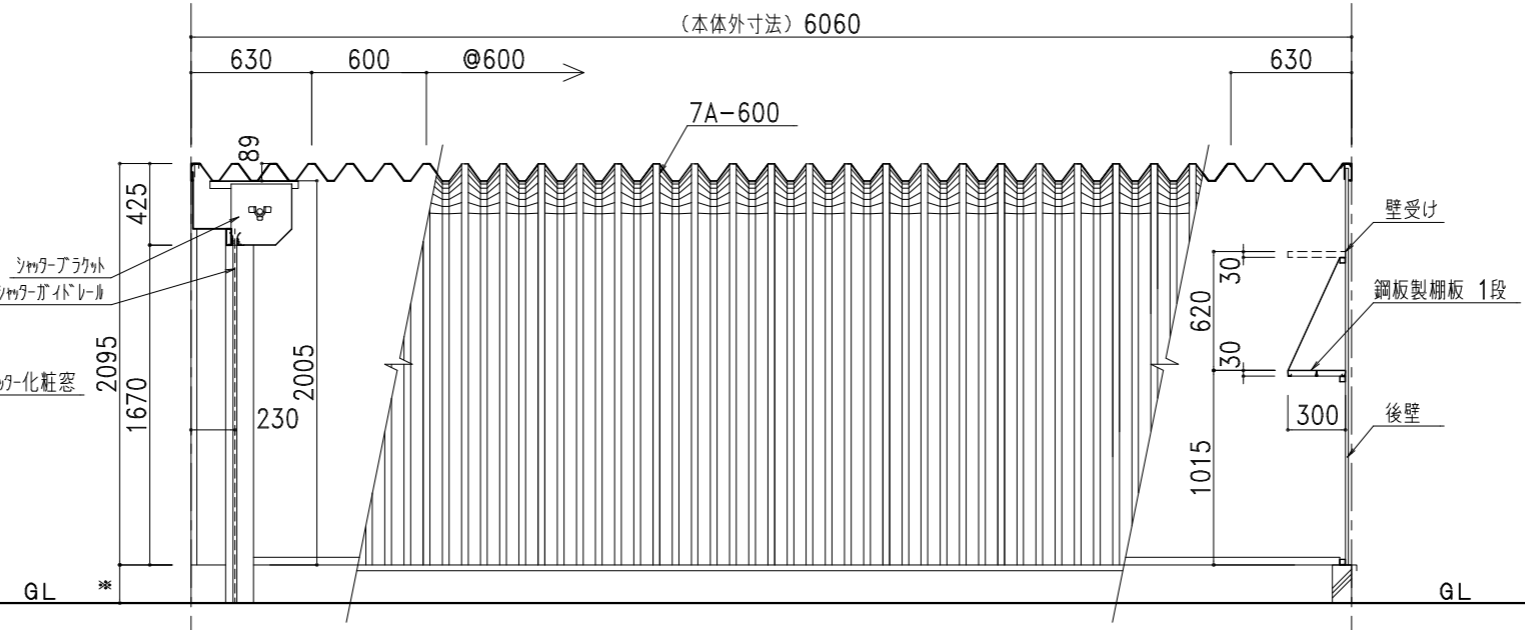


平面図

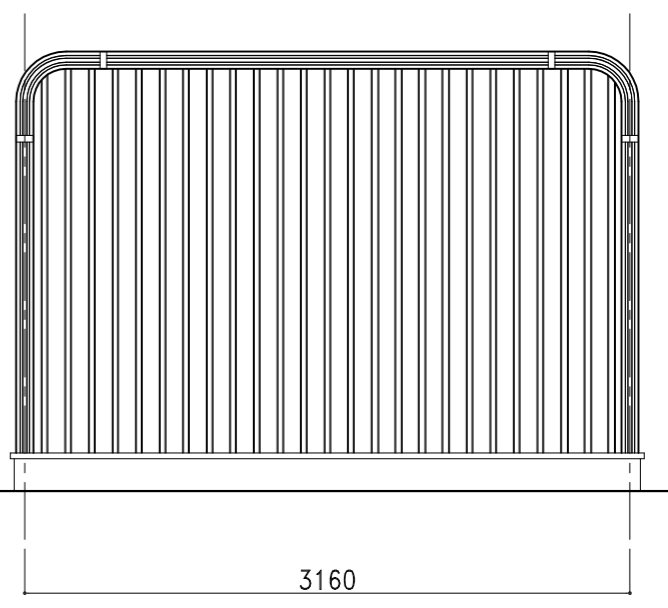
部 材 表		カスケードガレージ NW-2000 (布基礎土間コンクリート仕様)	
屋根・側面壁	7A-600	2%Mg-55%Al-Zn合金めっき両面加-鋼板	t=0.8
後壁	NK15R	2%Mg-55%Al-Zn合金めっき両面加-鋼板	t=0.8
	下地	2%Mg-55%Al-Zn合金めっき両面加-鋼板	t=0.8 □-30×30 成型品
シャッター		亜鉛めっき片面加-鋼板	t=0.4
シャッター受け柱		□-75×75×2.3	
鋼板製柵板 各棟1枚		2%Mg-55%Al-Zn合金めっき両面加-鋼板	t=0.8 成型品
ベース面戸		ガルバリウム鋼板	t=0.27
化粧枠		2%Mg-55%Al-Zn合金めっき両面加-鋼板	t=0.8 (補強リア付)
カスケード化粧R		2%Mg-55%Al-Zn合金めっき両面加-鋼板	t=0.8 (補強リア付)
前パネル		2%Mg-55%Al-Zn合金めっき両面加-鋼板	t=0.8
縦パネル		2%Mg-55%Al-Zn合金めっき両面加-鋼板	t=0.8
裏当てパネル		2%Mg-55%Al-Zn合金めっき両面加-鋼板	t=0.8
シャッター化粧窓		PC樹脂製	
水切りベース		ガルバリウム鋼板	
L字カバー		PE樹脂製	標準樹脂材 (セ-フ-ア-ラ-)
ボルトキャップ		PE樹脂製	
柵カバー		PE樹脂製	
化粧枠ジョイントカバー		AES樹脂製	



正面図



側面図・断面図



背面図

株式会社 **ホクエイ** カスケード部

● カスケードガレージ ● 太陽光発電システム架台

記号	年月日	変更概要	御承認	チェック	担当	御受領
A						
B						
C						
D						
E						

承認	チェック	工事名称
担当	製図	
縮尺	作製年月日	図面名称
1/40	2024.01.10	NW-2000 (布基礎土間コンクリート仕様)

図面番号 NW20std10SL

設計 殿  
施工 殿