

E

D

C

B

A

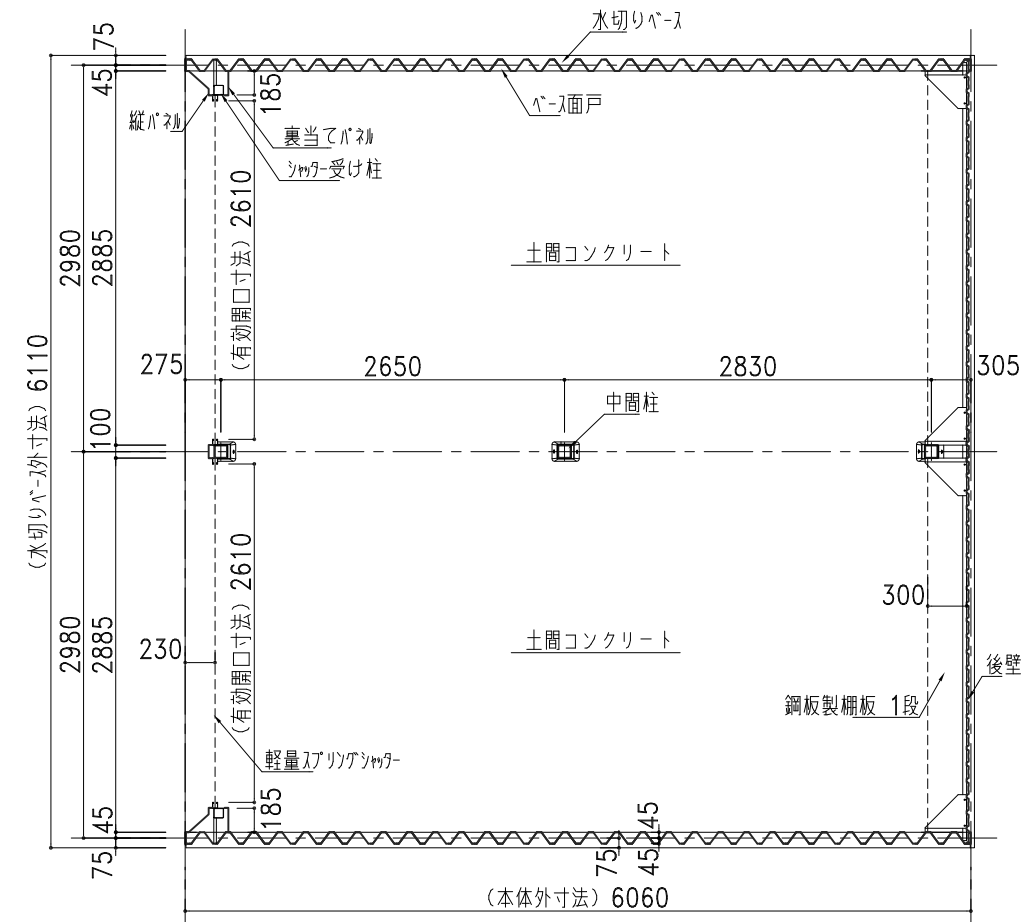
E

D

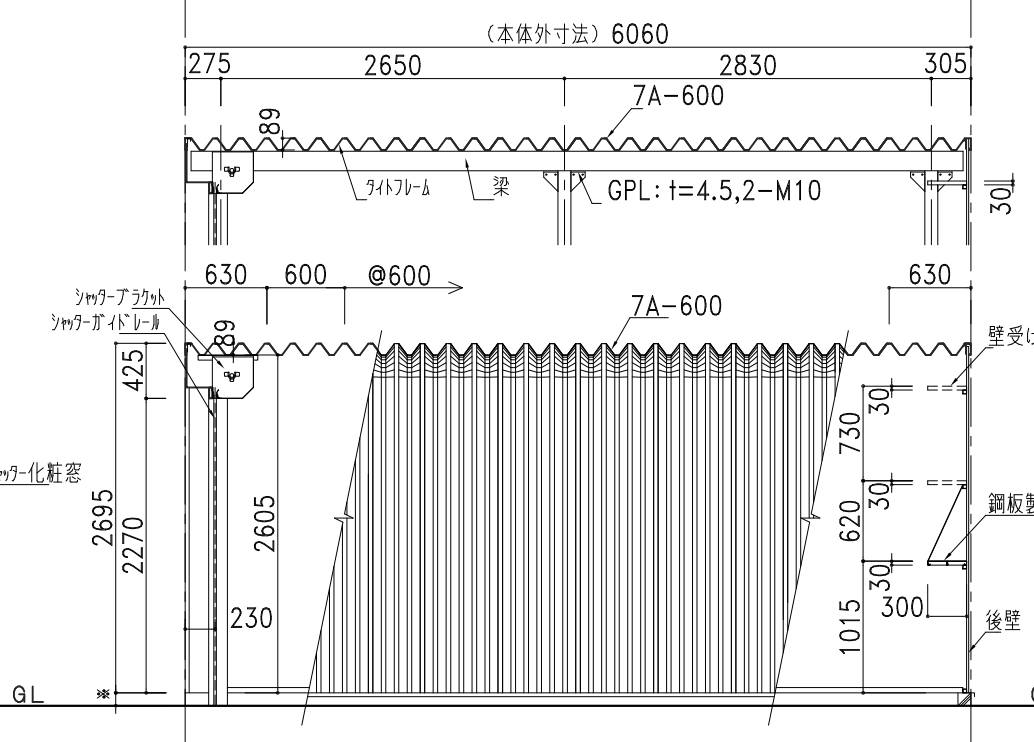
C

B

A



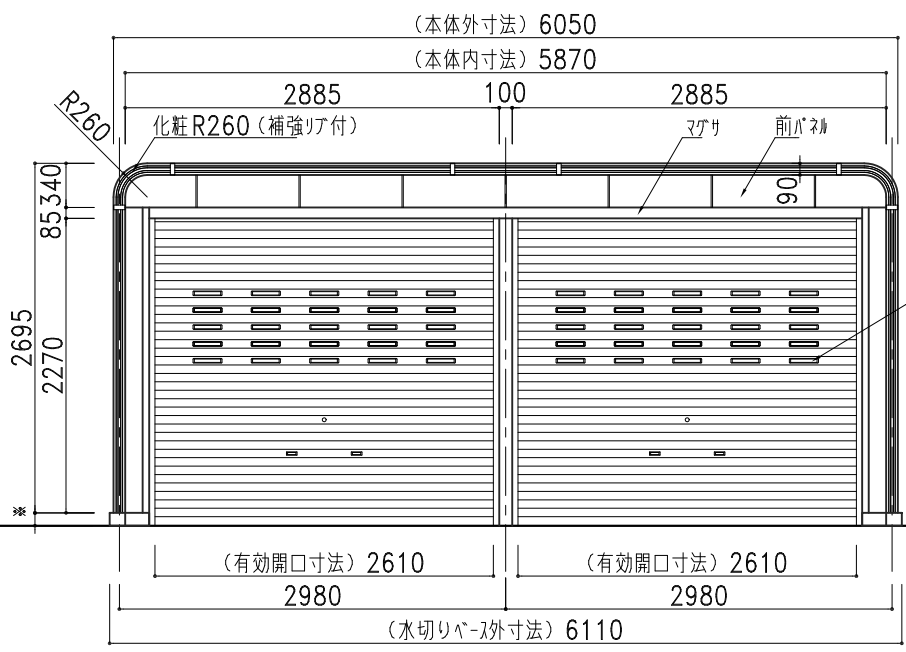
平面図



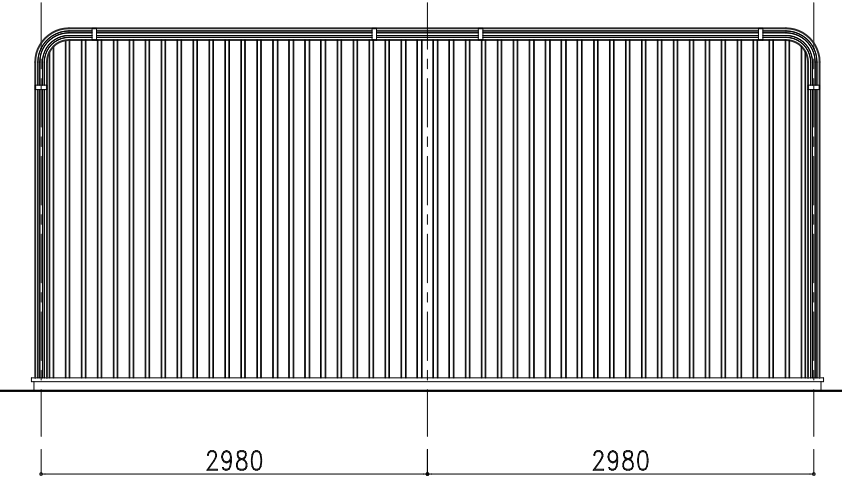
側面図・断面図

部 材 表		カスケードガレージ NW-5000 (布基礎土間コンクリート仕様)
屋根・側面壁	7A-600	2%Mg-55%Al-Zn合金めっき両面加-鋼板 t=0.8
中間柱		□-100×100×3.2 ポリイソシアヌレート樹脂粉末塗装
梁		□-100×150×3.2 ポリイソシアヌレート樹脂粉末塗装
後壁	NK15R	2%Mg-55%Al-Zn合金めっき両面加-鋼板 t=0.8
	下地	2%Mg-55%Al-Zn合金めっき両面加-鋼板 t=0.8 □-30×30 成型品
シャッター		亜鉛めっき片面加-鋼板 t=0.4
シャッター受け柱		□-75×75×2.3
鋼板製柵板 各棟1枚		2%Mg-55%Al-Zn合金めっき両面加-鋼板 t=0.8 成型品
ベース面戸		ガルバリウム鋼板 t=0.27
化粧枠		2%Mg-55%Al-Zn合金めっき両面加-鋼板 t=0.8 (補強リア付)
カスケード化粧R		2%Mg-55%Al-Zn合金めっき両面加-鋼板 t=0.8 (補強リア付)
前パネル		2%Mg-55%Al-Zn合金めっき両面加-鋼板 t=0.8
縦パネル		2%Mg-55%Al-Zn合金めっき両面加-鋼板 t=0.8
裏当てパネル		2%Mg-55%Al-Zn合金めっき両面加-鋼板 t=0.8
シャッター化粧窓		PC樹脂製
水切りベース		ガルバリウム鋼板
L字カバー		PE樹脂製
ボルトキャップ		PE樹脂製
柵カバー		PE樹脂製
化粧枠ジョイントカバー		PE樹脂製
角柱カバー		AES樹脂製

標準樹脂材 (セ-77, アラ)



正面図



背面図

株式会社 **ホクエイ** カスケード部

● カスケードガレージ ● 太陽光発電システム架台

記号	年 月 日	変 更 概 要	御承認	チェック	担当	御受領
A						
B						
C						
D						
E						

承認	チェック
担当	製図
縮尺	作製年月日
1/60	2024.01.10

工事名称	設計
図面名称	施工
NW-5000 (布基礎土間コンクリート仕様)	図面番号
	NW50std10SL