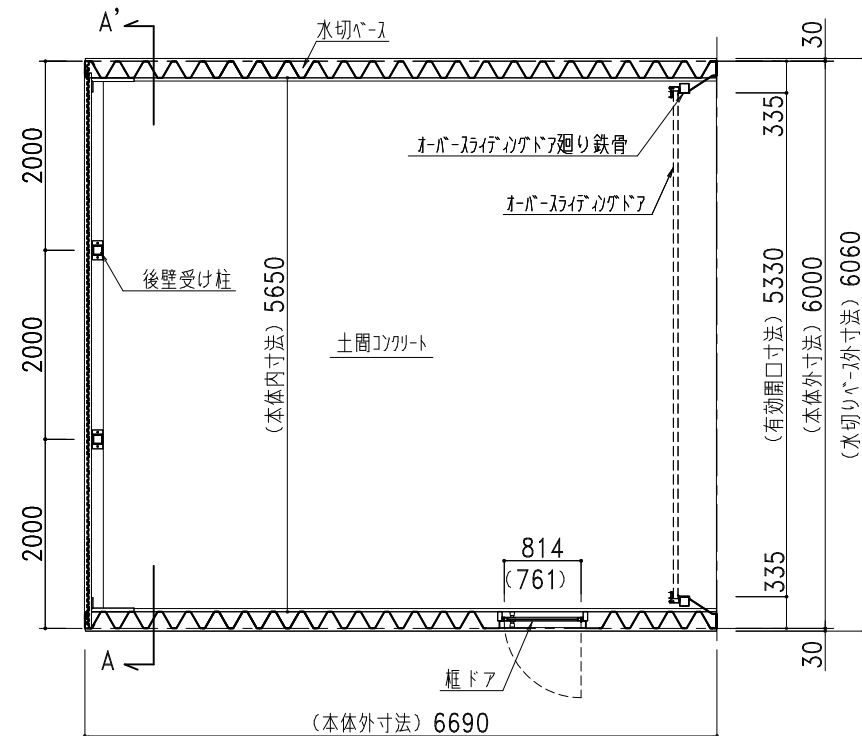
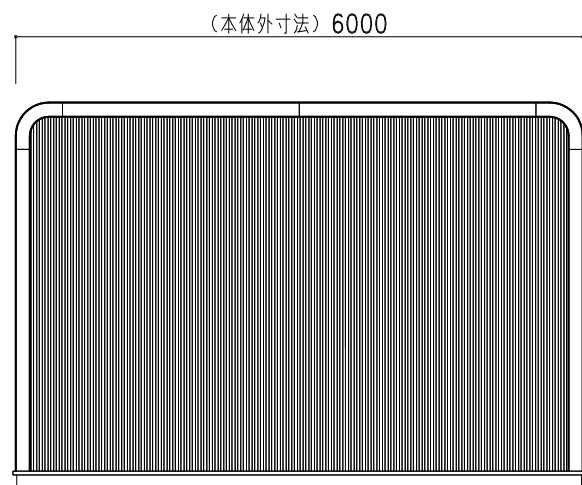


A-A'断面図

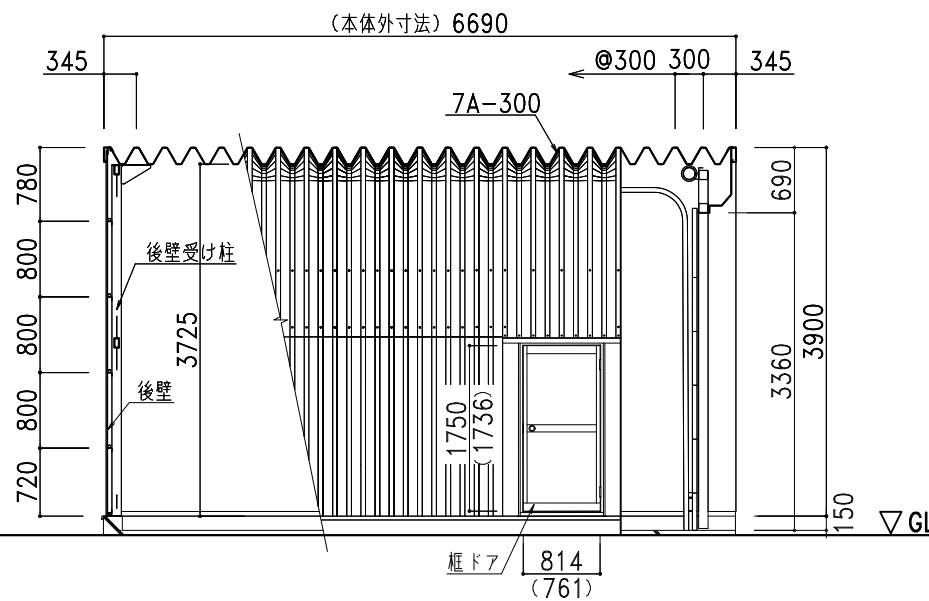


平面図

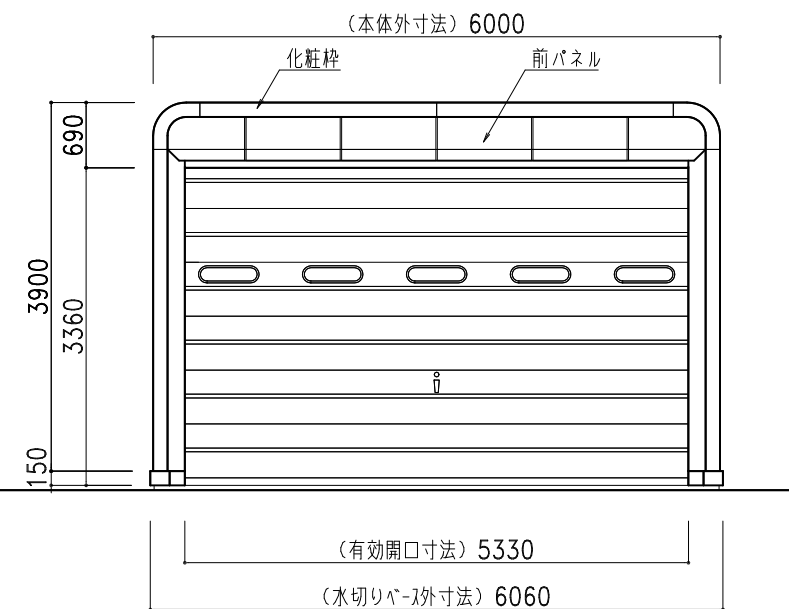
部 材 表	カスケードパレス PA1-OD (布基礎土間コンクリート仕様)
7A-300	2%Mg-55%Al-Zn合金めっき面加-鋼板 t=1.2
後壁	NSK15
下地	2%Mg-55%Al-Zn合金めっき面加-鋼板 t=0.8
後壁受け柱	□-100×100×3.2 ポリイソシアヌレート樹脂粉末塗装
梁	□-100×50×3.2 ポリイソシアヌレート樹脂粉末塗装
アリス	φ16
オーバーサイズシフト	スチールタイプ t=0.5
オーバーサイズシフト廻り鉄骨	□-100×100×3.2 ポリイソシアヌレート樹脂粉末塗装
化粧枠	2%Mg-55%Al-Zn合金めっき面加-鋼板 t=0.8
前パネル	2%Mg-55%Al-Zn合金めっき面加-鋼板 t=0.8
縦パネル	2%Mg-55%Al-Zn合金めっき面加-鋼板 t=0.8
水切りベース	亜鉛鉄板 t=3.2



背面図



側面図・断面図



正面図

株式会社 **ホクエイ** カスケード部

● カスケードガレージ ● 太陽光発電システム架台

記号	年 月 日	変 更 概 要	御承認	チェック	担当	御受領
A						
B						
C						
D						
E						

承認	チェック
担当	製図
縮尺	作製年月日
1/80	2024.01.10

工事名称	設計
PA1-OD (布基礎土間コンクリート仕様)	設
	施
	工
	設
	図
	面
	番
	号
	PA1-ODstd22SL