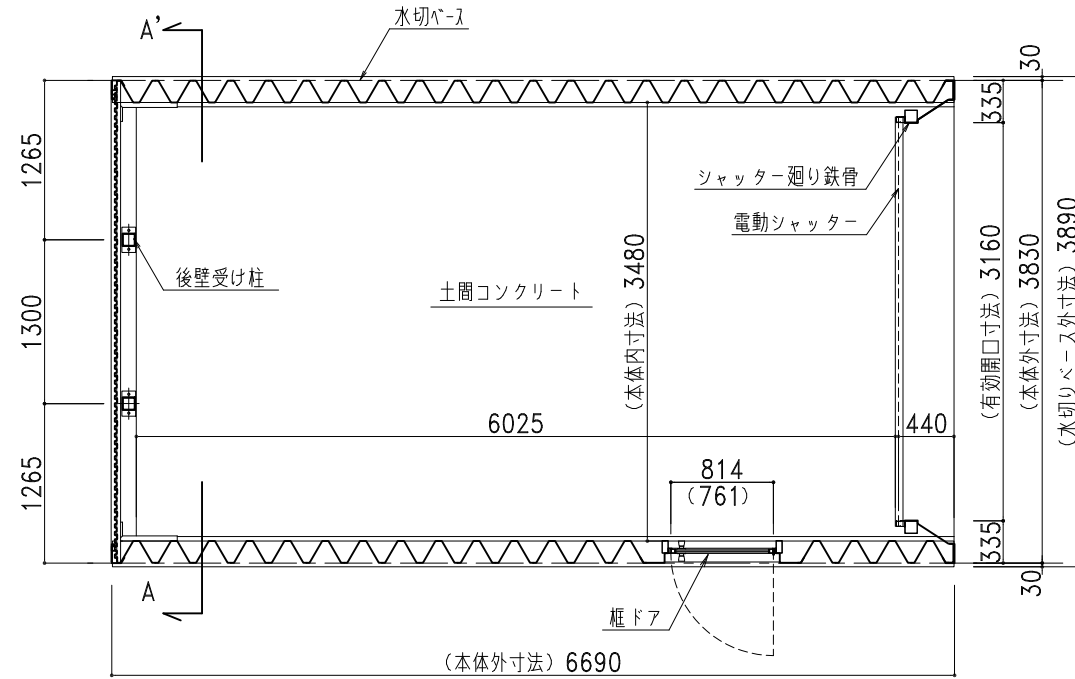


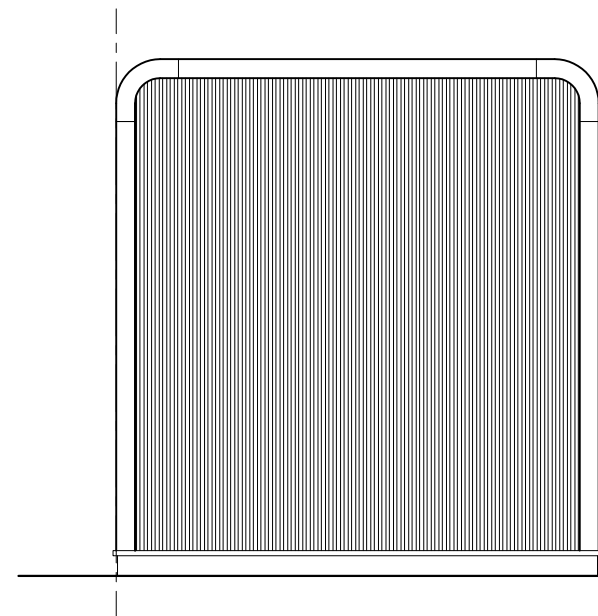
A-A'断面図



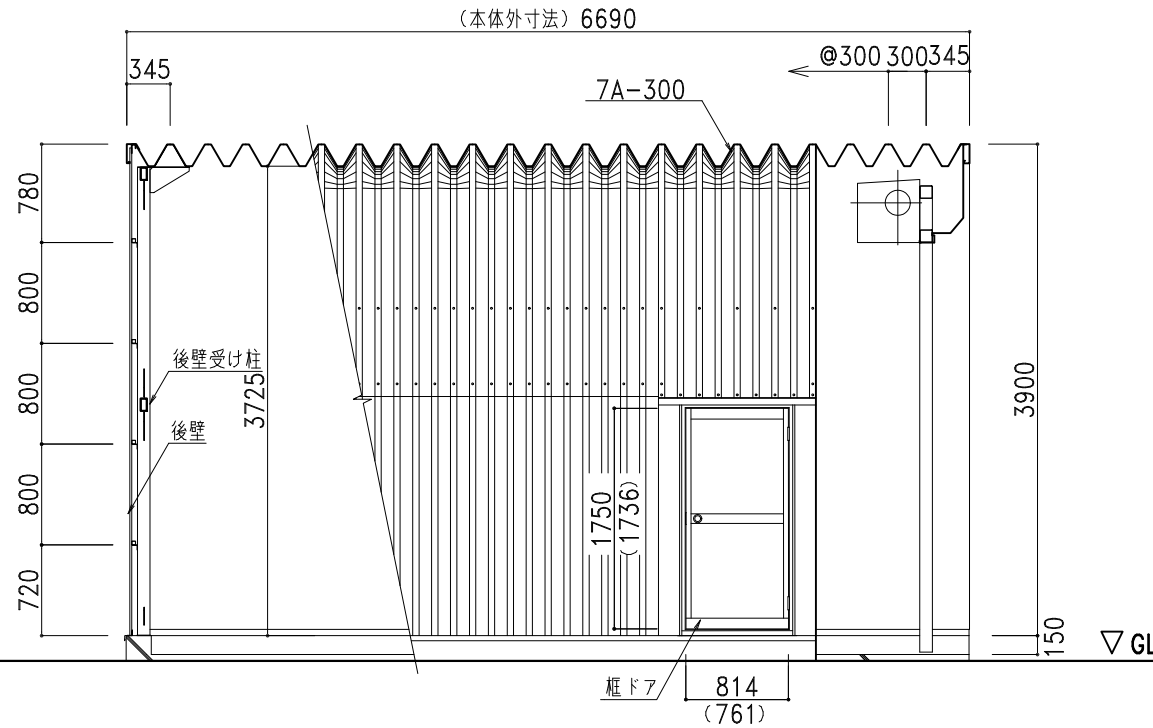
平面図

部 材 表	カスケードパレス PA1-SH (布基礎土間コンクリート仕様)
7A-300	2%Mg-55%Al-Zn合金めっき両面加-鋼板 t=1.2
後壁 NSK15	2%Mg-55%Al-Zn合金めっき両面加-鋼板 t=0.8
下地	2%Mg-55%Al-Zn合金めっき両面加-鋼板 t=0.8 □-30×30 成型品
後壁受け柱	□-100×100×3.2 ポリイソシアネート樹脂粉末塗装
梁	□-100×50×3.2 ポリイソシアネート樹脂粉末塗装
ブレース	φ16
電動シャッター	スチールタイプ t=0.8
シャッター廻り鉄骨	□-100×100×3.2 ポリイソシアネート樹脂粉末塗装
化粧枠	2%Mg-55%Al-Zn合金めっき両面加-鋼板 t=0.8
前パネル	2%Mg-55%Al-Zn合金めっき両面加-鋼板 t=0.8
縦パネル	2%Mg-55%Al-Zn合金めっき両面加-鋼板 t=0.8
水切りベース	亜鉛鉄板 t=3.2

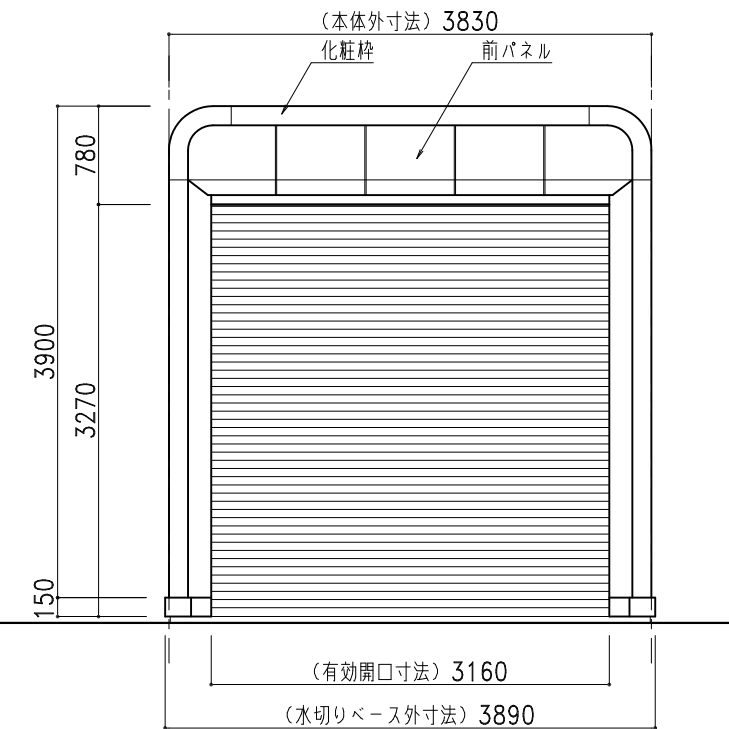
\* シャッターカラーは、シルキーホワイト、シルバーグレーの2色からお選び下さい。



背面図



側面図・断面図



正面図

株式会社 **ホクエイ** カスケード部

● カスケードガレージ ● 太陽光発電システム架台

記号	年 月 日	変 更 概 要	御承認	チェック	担 当	御受領
A						
B						
C						
D						
E						

承認	チェック
担当	製図
縮尺	作製年月日
1/60	2024.01.10

工事名称	設計
図面名称	施 工
PA1-SH (布基礎土間コンクリート仕様)	図面番号
	PA1-SHstd22SL