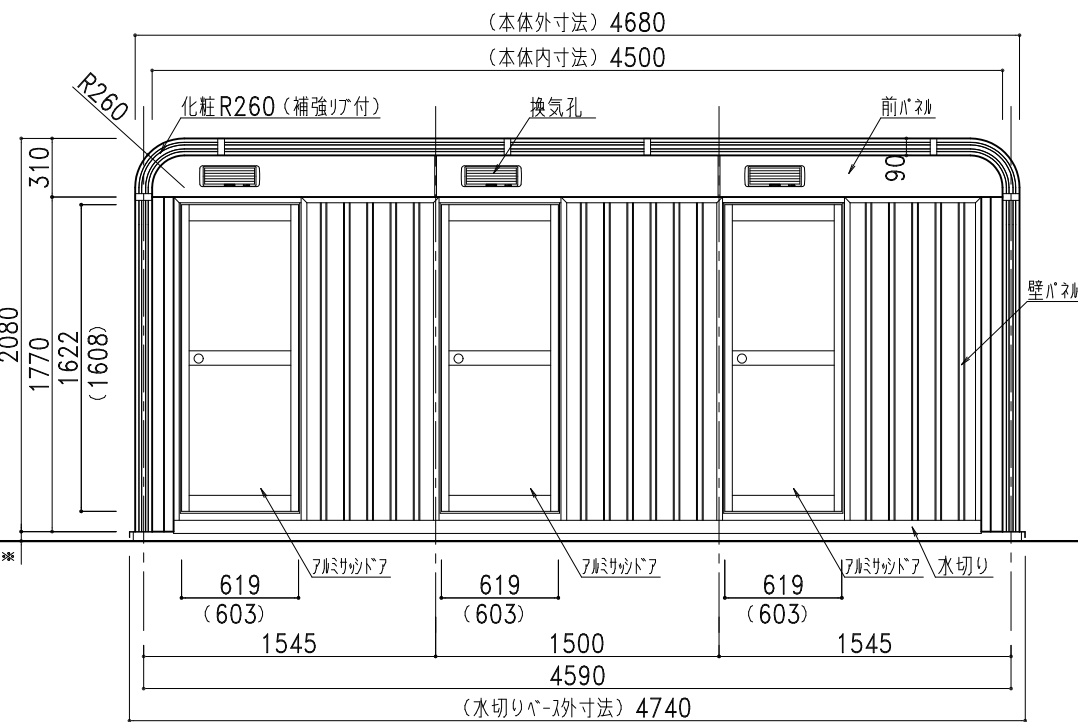
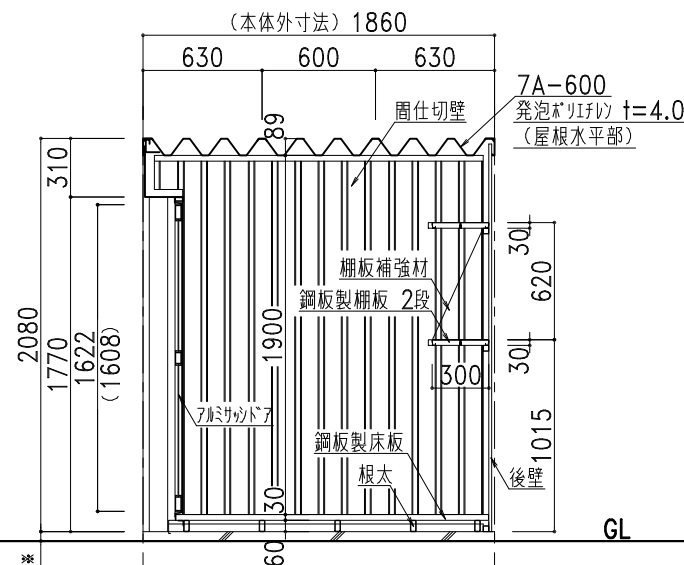


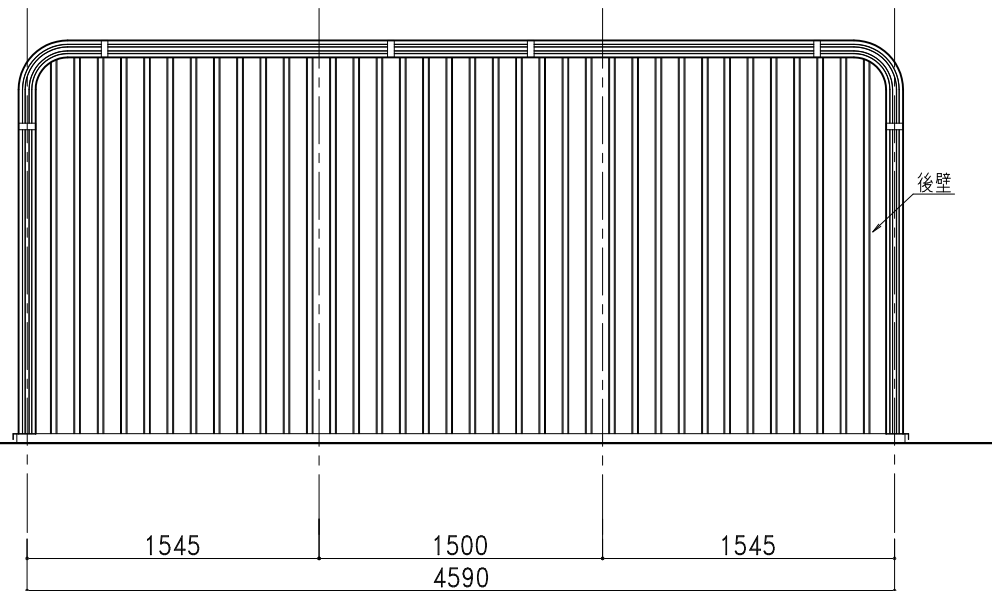
平面図



正面図



断面図



背面図

部 材 表		カスケード物置 SL-3D (ドア仕様) (土間コンクリート仕様)
屋根・側面壁	7A-600	2%Mg-55%Al-Zn合金めっき両面付鋼板 t=0.8
後壁	NK15R	2%Mg-55%Al-Zn合金めっき両面付鋼板 t=0.8
	下地	2%Mg-55%Al-Zn合金めっき両面付鋼板 t=0.8 □-30×30 成型品
壁パネル	成型品	2%Mg-55%Al-Zn合金めっき両面付鋼板 t=0.8
	下地	□-20×40×1.6
間仕切壁	NK15R	2%Mg-55%Al-Zn合金めっき両面付鋼板 t=0.8
	下地	□-20×40×1.6
鋼板製柵板 各棟2枚		2%Mg-55%Al-Zn合金めっき両面付鋼板 t=0.8 成型品
ベース面戸		ガルバリウム鋼板 t=0.27
鋼板製床板		2%Mg-55%Al-Zn合金めっき両面付鋼板 t=0.8 成型品
根太		□-30×60×2.3
化粧枠		2%Mg-55%Al-Zn合金めっき両面付鋼板 t=0.8 (補強リア付)
カスケード化粧R		2%Mg-55%Al-Zn合金めっき両面付鋼板 t=0.8 (補強リア付)
前パネル		2%Mg-55%Al-Zn合金めっき両面付鋼板 t=0.8
縦化粧パネル		2%Mg-55%Al-Zn合金めっき両面付鋼板 t=0.8
アルミサッシドア	パネル部分	アルミ樹脂複合板 t=3.0
換気孔		開閉式AES樹脂製換気孔 318×110
水切りベース		ガルバリウム鋼板
L字カバー		PE樹脂製
ボルトキャップ		PE樹脂製
柵カバー		PE樹脂製
化粧枠ジョイントカバー		AES樹脂製
		標準樹脂材 (セ-テ-ア-ラ)

株式会社 **ホクエイ** カスケード部

● カスケードガレージ ● 太陽光発電システム架台

記号	年 月 日	変 更 概 要	御承認	チェック	担当	御受領
A						
B						
C						
D						
E						

承認	チェック	工事名称
担当	製図	設計
縮尺	作製年月日	図面名称
1/40	2024.01.10	SL-3D (ドア仕様) (土間コンクリート仕様)
		図面番号
		SL3Dstd03SD

承認	チェック	工事名称	設計
担当	製図	図面名称	施工
縮尺	作製年月日	図面番号	図面番号
1/40	2024.01.10	SL-3D (ドア仕様) (土間コンクリート仕様)	SL3Dstd03SD