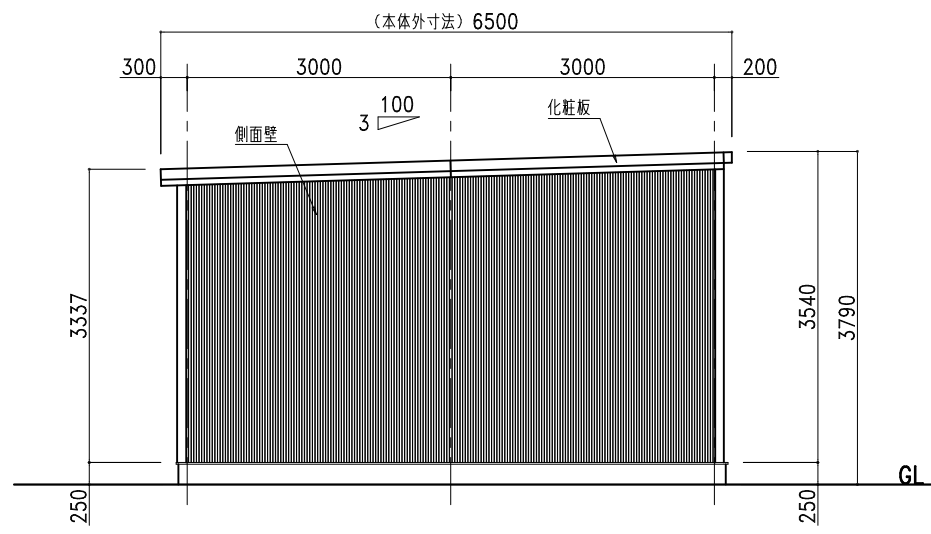
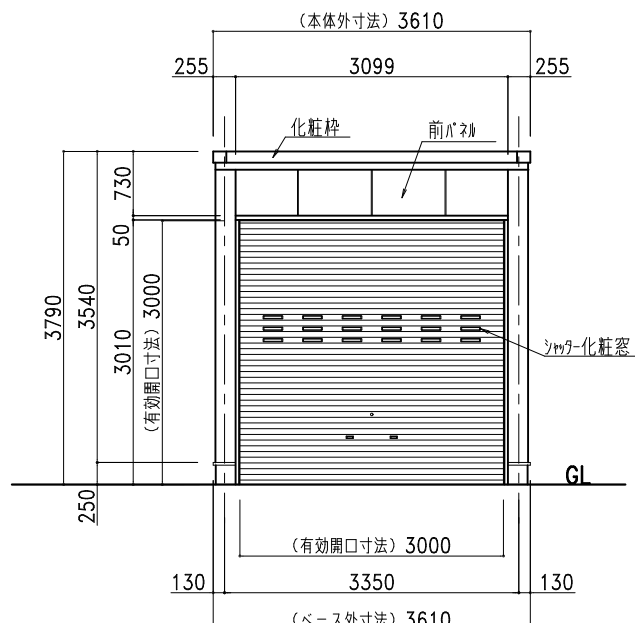


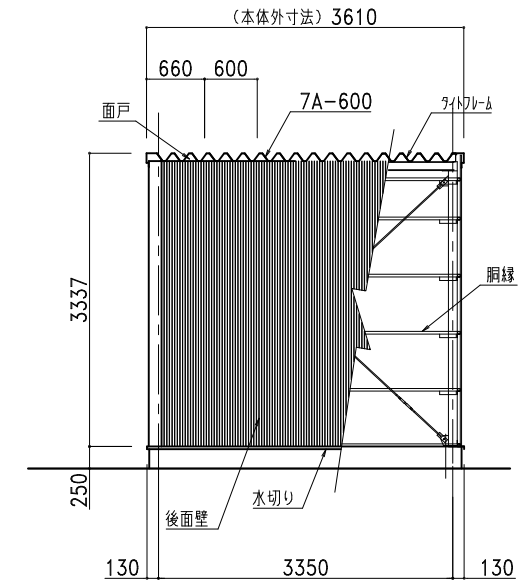
平面図



側面図



正面図



背面図

部 材 表		カスケードスクエア 単棟 (標準) (布基礎土間コンクリート仕様)
屋根	7A-600	2%Mg-55%Al-Zn合金めっき両面付鋼板 t=0.8 (結露軽減材 4.0t)
側面壁	NSK15	2%Mg-55%Al-Zn合金めっき両面付鋼板 t=0.8
後面壁	NSK15	2%Mg-55%Al-Zn合金めっき両面付鋼板 t=0.8
下地		2%Mg-55%Al-Zn合金めっき両面付鋼板 t=0.8 ロ-30×30 成型品
シャッター		亜鉛めっき片面付鋼板 t=0.5
化粧枠		2%Mg-55%Al-Zn合金めっき両面付鋼板 t=0.8
前パネル		2%Mg-55%Al-Zn合金めっき両面付鋼板 t=0.8
シャッター化粧窓		PC樹脂製
水切り		ガルバリウム鋼板 t=0.8
面戸		ガルバリウム鋼板
タイトフレーム		t=2.3 W=30 亜鉛メッキ処理


株式会社カセイド カスケード部
 ● カスケードガレージ ● 太陽光発電システム架台

記号	年 月 日	変 更 概 要	担 当	御 受 領	承認	チェック	図面名称
B							カスケードスクエア 単棟 (標準) 承認図
C						製図	
D							
E						作製年月日	
F						2024.01.10	

納入先
製品形式
受付No

製品形式 **SQ60-1**
 受付No