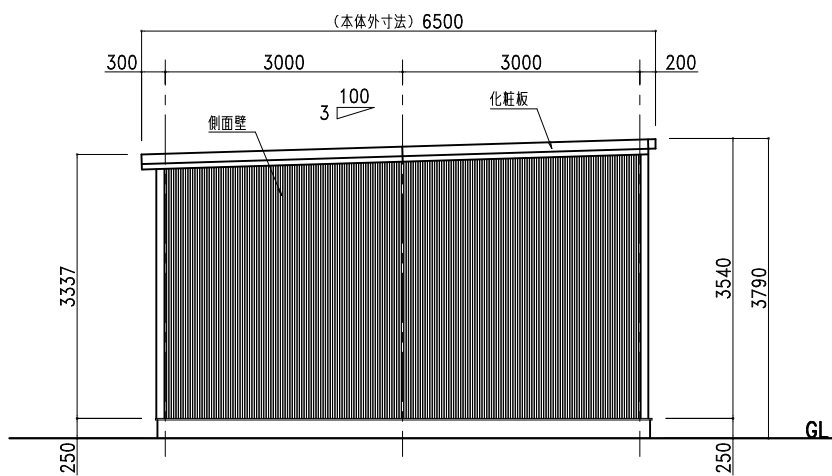
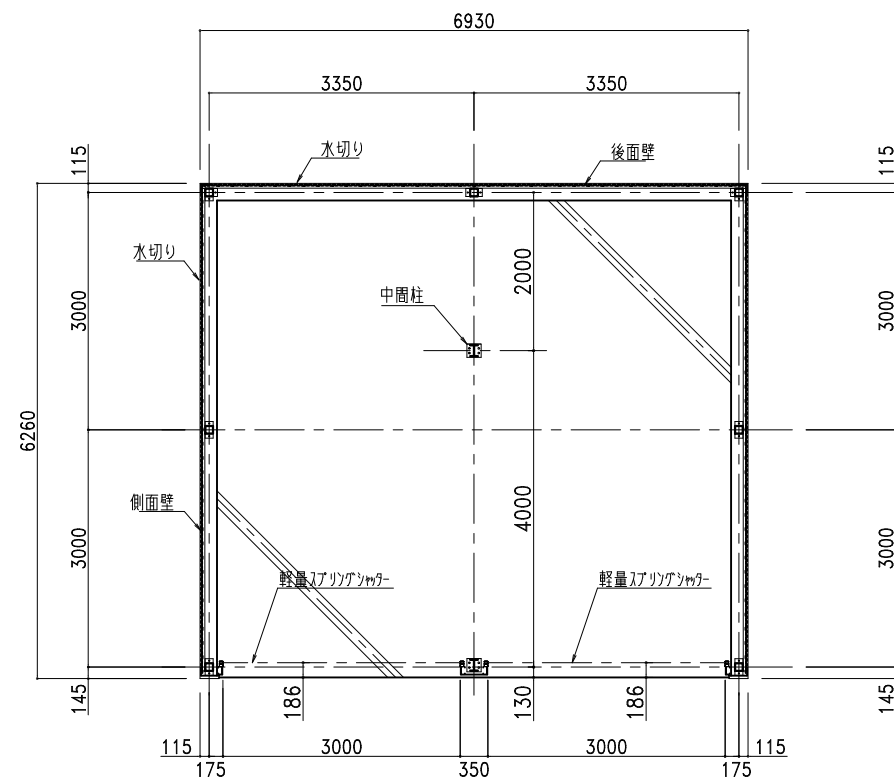


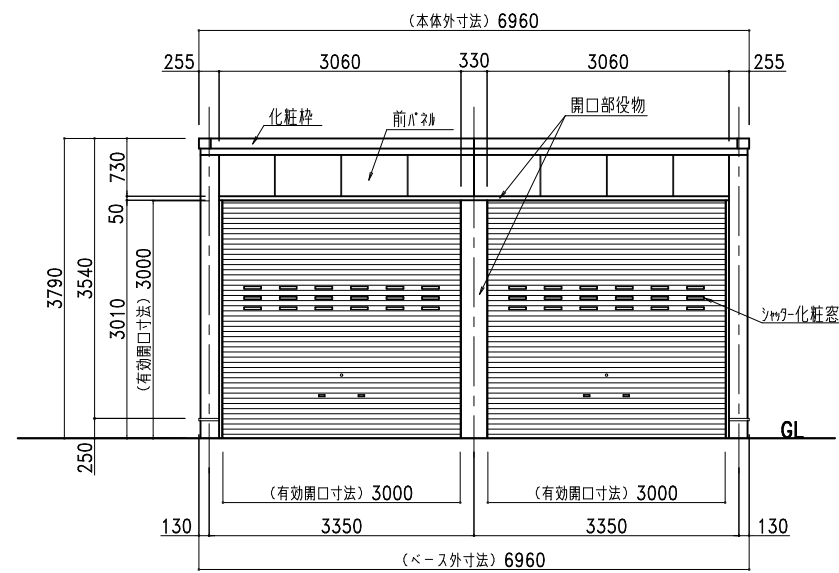
連棟部梁構造図



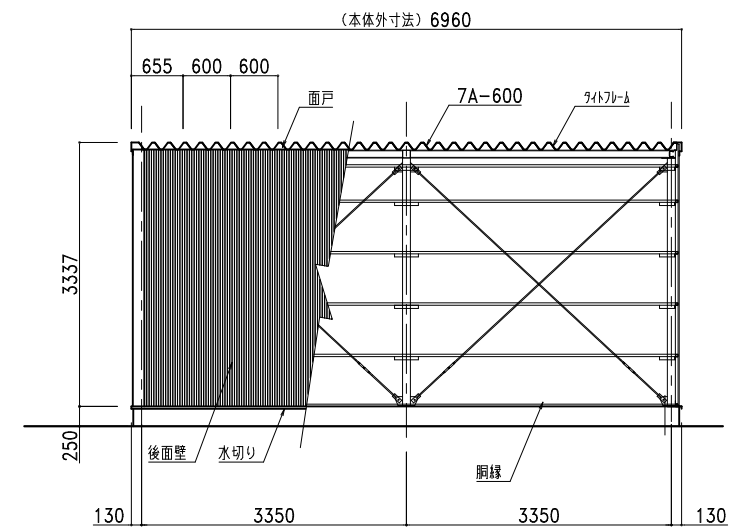
側面図



平面図



正面図



背面図

部 材 表		カスケードスクエア 2連棟 (標準)	(布基礎土間コンクリート仕様)
屋根	7A-600	2%Mg-55%Al-Zn合金めっき両面付-鋼板	t=0.8 (結露軽減材 4.0t)
側面壁	NSK15	2%Mg-55%Al-Zn合金めっき両面付-鋼板	t=0.8
後面壁	NSK15	2%Mg-55%Al-Zn合金めっき両面付-鋼板	t=0.8
下地		2%Mg-55%Al-Zn合金めっき両面付-鋼板	t=0.8 ロ-30×30 成型品
シャッター		亜鉛めっき片面付-鋼板	t=0.5
化粧枠		2%Mg-55%Al-Zn合金めっき両面付-鋼板	t=0.8
前パネル		2%Mg-55%Al-Zn合金めっき両面付-鋼板	t=0.8
シャッター化粧窓		PC樹脂製	
水切り		ガルバリウム鋼板	t=0.8
面戸		ガルバリウム鋼板	
タイトフレーム		t=2.3 W=30 亜鉛メッキ処理	