

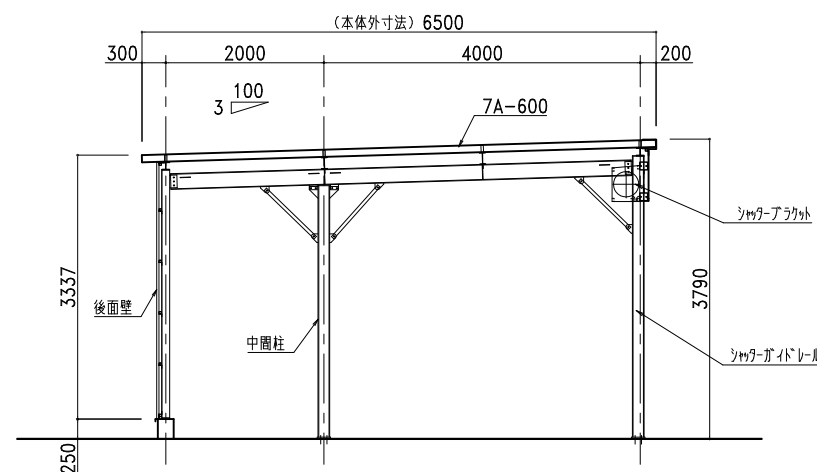
建築面積
 $10.241 \times 6.040 = 61.86 \text{ m}^2$

庫内面積
 $9.850 \times 5.814 = 57.27 \text{ m}^2$

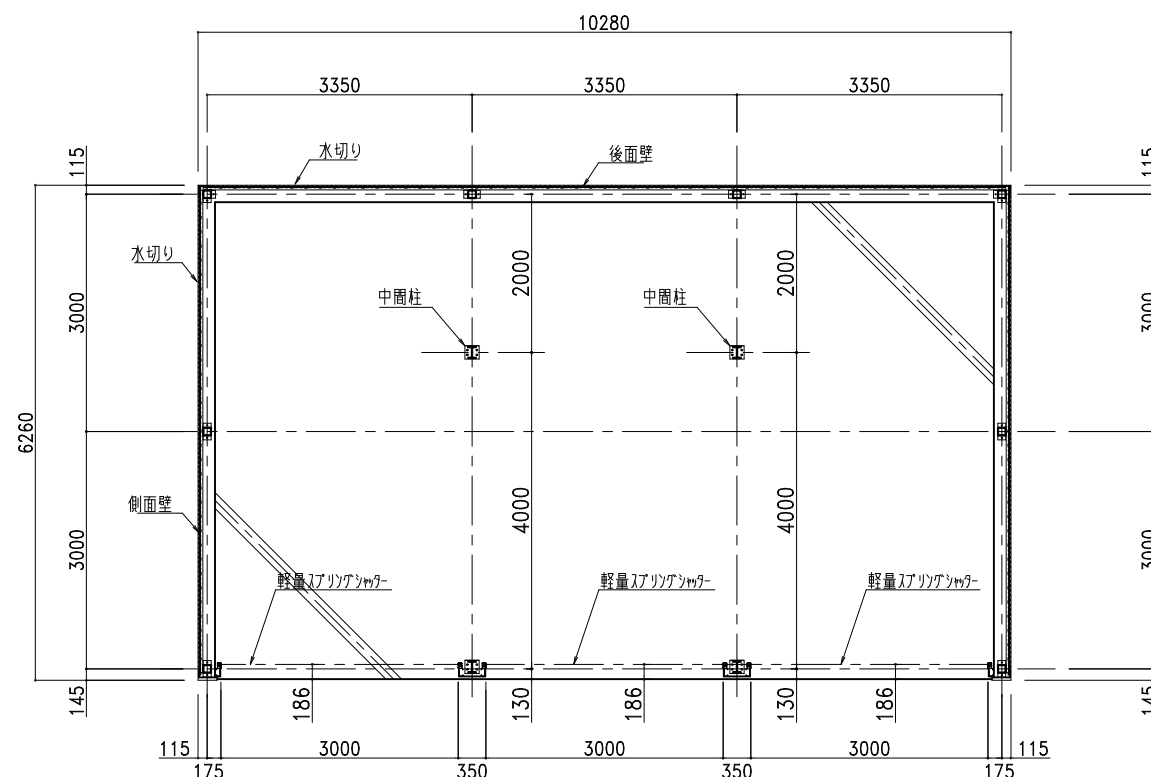
製品重量 4,257kg

部 材 表		カスケードスクエア 3連棟 (標準)	(布基礎土間コンクリート仕様)
屋根	7A-600	2%Mg-55%Al-Zn合金めっき両面付鋼板 t=0.8 (結露軽減材 4.0t)	
側面壁	NSK15	2%Mg-55%Al-Zn合金めっき両面付鋼板 t=0.8	
後面壁	NSK15	2%Mg-55%Al-Zn合金めっき両面付鋼板 t=0.8	
	下地	2%Mg-55%Al-Zn合金めっき両面付鋼板 t=0.8 □-30×30 成型品	
シャッター		垂鉛めっき片面付鋼板 t=0.5	
化粧枠		2%Mg-55%Al-Zn合金めっき両面付鋼板 t=0.8	
前パネル		2%Mg-55%Al-Zn合金めっき両面付鋼板 t=0.8	
シャッター化粧窓		PC樹脂製	
水切り		ガルバリウム鋼板 t=0.8	
面戸		ガルバリウム鋼板	
タイトフレーム		t=2.3 W=30 垂鉛メッキ処理	

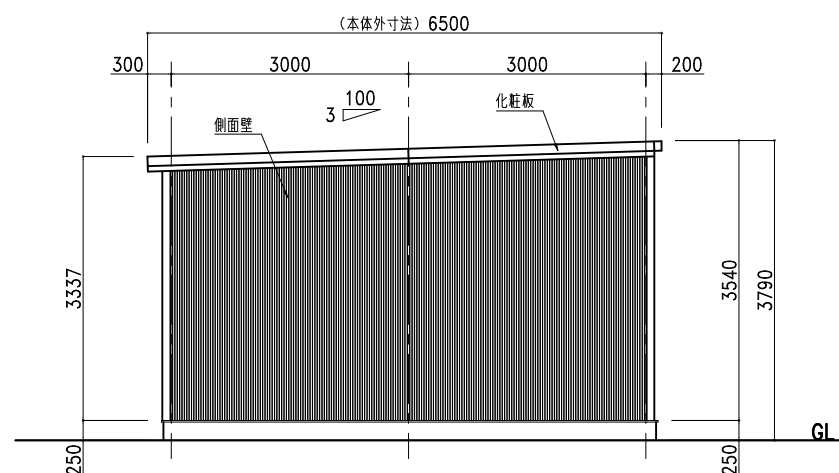
積雪 1.5m仕様



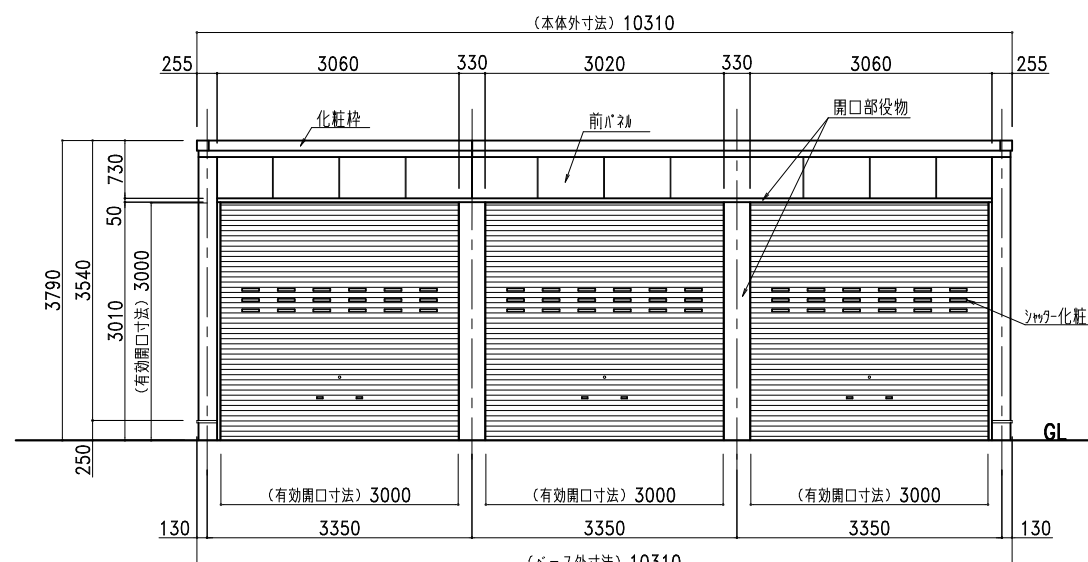
連棟部梁構造図



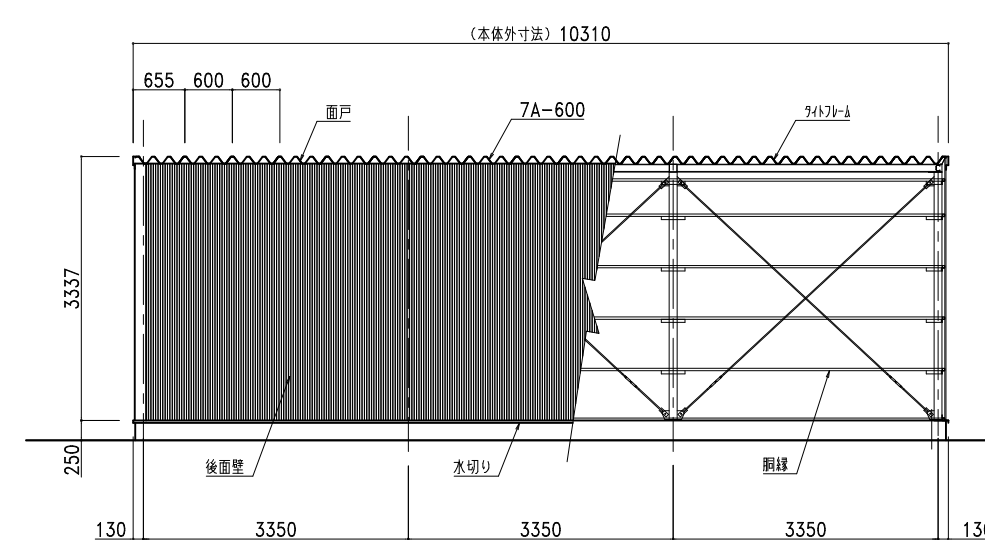
平面図



側面図



正面図



背面図


株式会社 ホクエイ カスケード部
 ● カスケードガレージ ● 太陽光発電システム架台

記号	年月日	変更概要	担当	御受領
B				
C				
D				
E				
F				

承認	チェック
担当	製図
縮尺	作製年月日
1:100	2024.01.10

図面名称
カスケードスクエア
3連棟 (標準) 仕様図

納入先	
製品形式	SQ60-3
受付No	