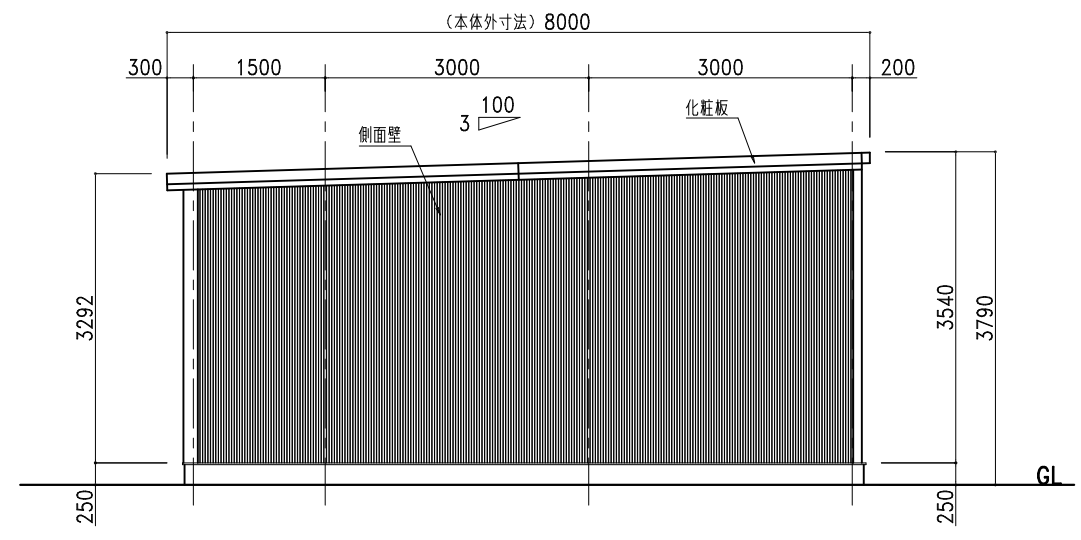
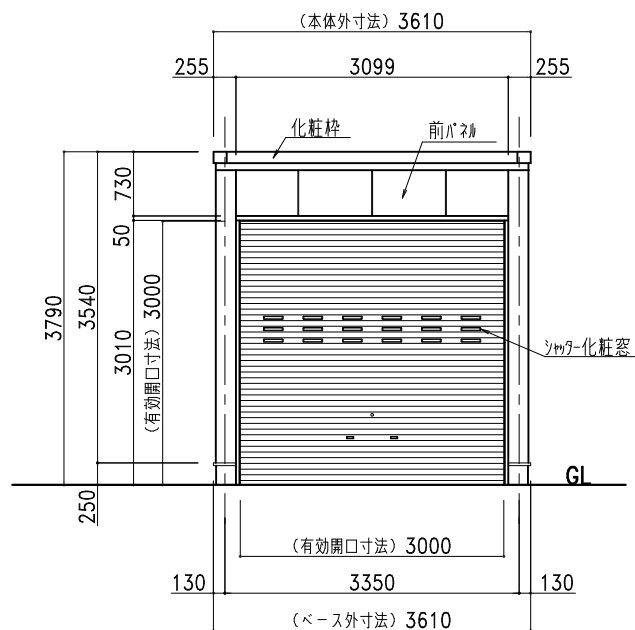


平面図

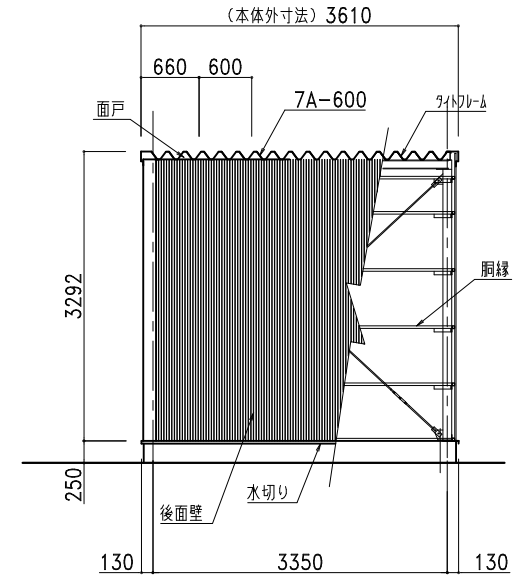
部 材 表		カスケードスクエア 単棟 奥行延長+1.5M (布基礎土間コンクリート仕様)
屋根	7A-600	2%Mg-55%Al-Zn合金めっき両面加-鋼板 t=0.8 (結露軽減材 4.0t)
側面壁	NSK15	2%Mg-55%Al-Zn合金めっき両面加-鋼板 t=0.8
後面壁	NSK15	2%Mg-55%Al-Zn合金めっき両面加-鋼板 t=0.8
	下地	2%Mg-55%Al-Zn合金めっき両面加-鋼板 t=0.8 □-30×30 成型品
シャッター		亜鉛めっき片面加-鋼板 t=0.5
化粧枠		2%Mg-55%Al-Zn合金めっき両面加-鋼板 t=0.8
前パネル		2%Mg-55%Al-Zn合金めっき両面加-鋼板 t=0.8
シャッター化粧窓		PC樹脂製
水切り		ガルバリウム鋼板 t=0.8
面戸		ガルバリウム鋼板
タイトフレーム		t=2.3 W=30 亜鉛メッキ処理



側面図



正面図



背面図


株式会社 ホクエイ カスケード部
 ● カスケードガレージ ● 太陽光発電システム架台

記号	年 月 日	変 更 概 要	担 当	御 受 領
B				
C				
D				
E				
F				

承認	チェック
担当	製図
縮尺	作製年月日
1:90	2024.01.10

図面名称
カスケードスクエア
 単棟 (奥行延長+1.5M) 承認図

納入先
製品形式
受付No

SQ75-1