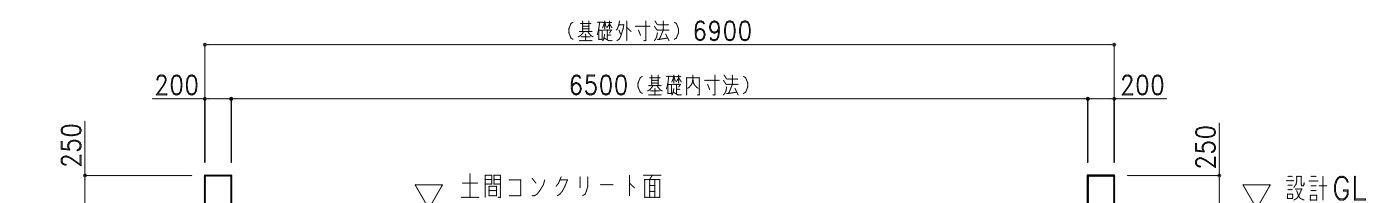
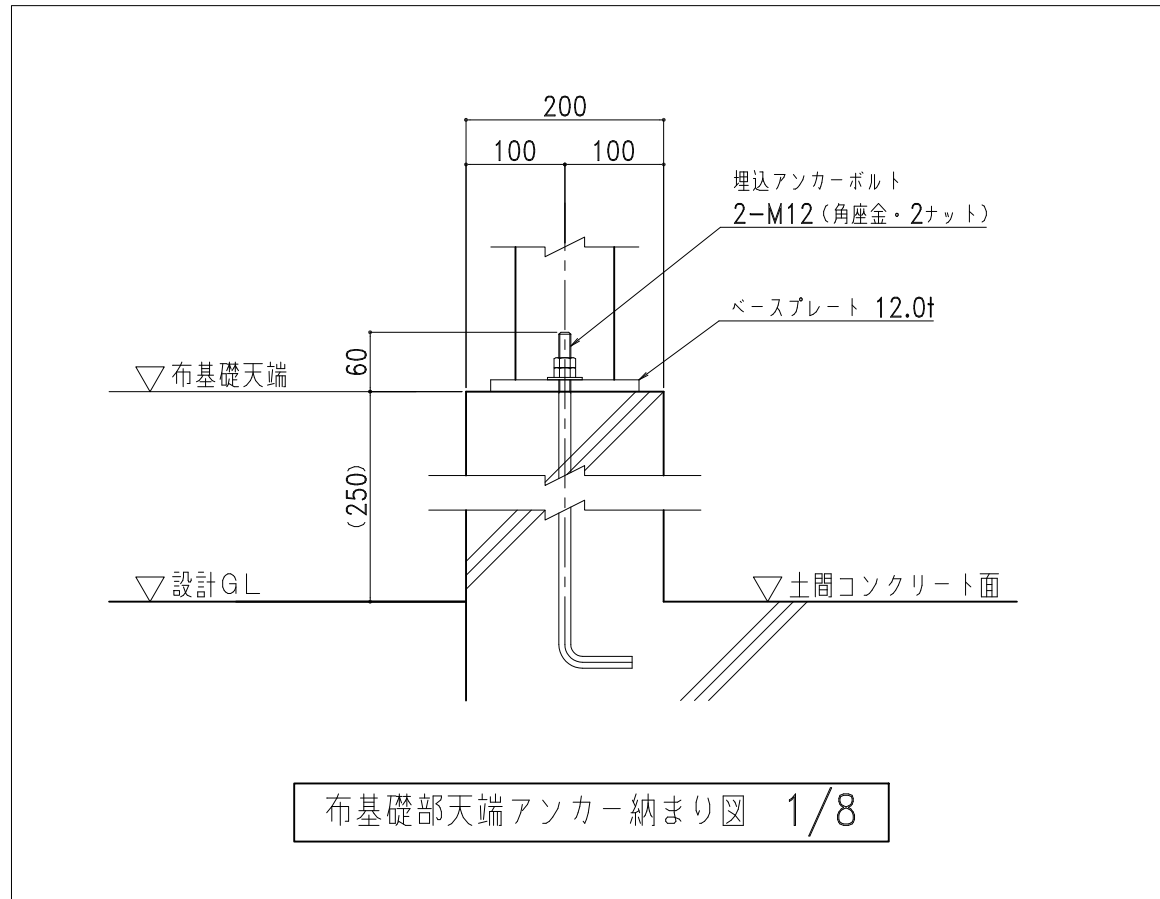


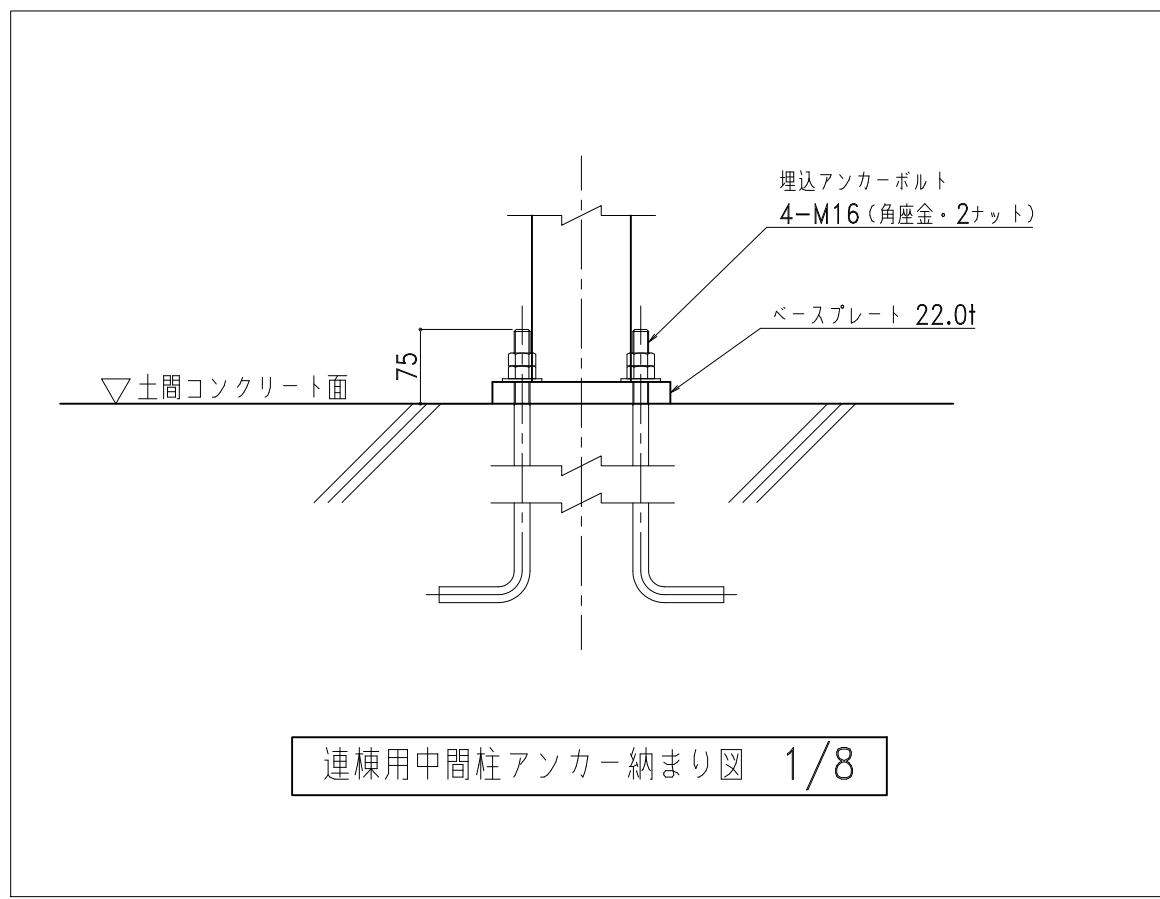
基礎平面図 1/60



基礎断面図 1/60



布基礎部天端アンカー納まり図 1/8



連棟用中間柱アンカー納まり図 1/8

記号	年月日	変更概要	担当	御受領
B				
C				
D				
E				
F				

承認	チェック
担当	製図
縮尺	作製年月日
1:90	2024.01.10

図面名称	カスケードスクエア
製品形式	SQ90-2
図面名称	2連棟（奥行延長+3.0M） 布基礎コンクリート図
納入先	
受付No	