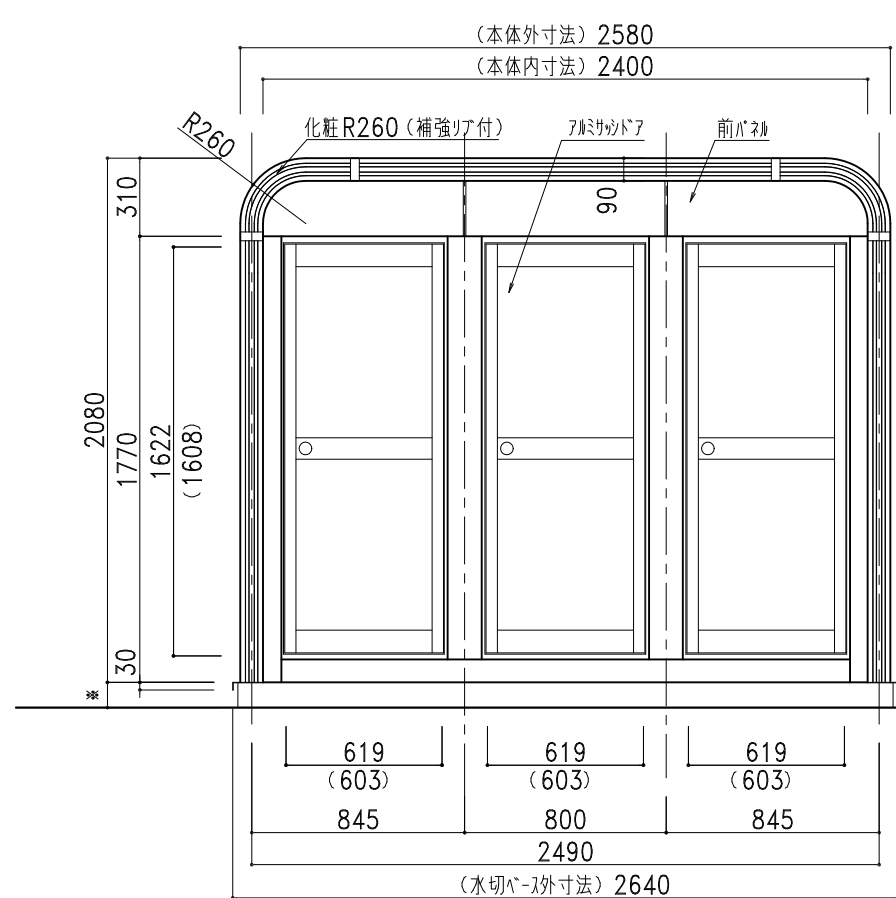


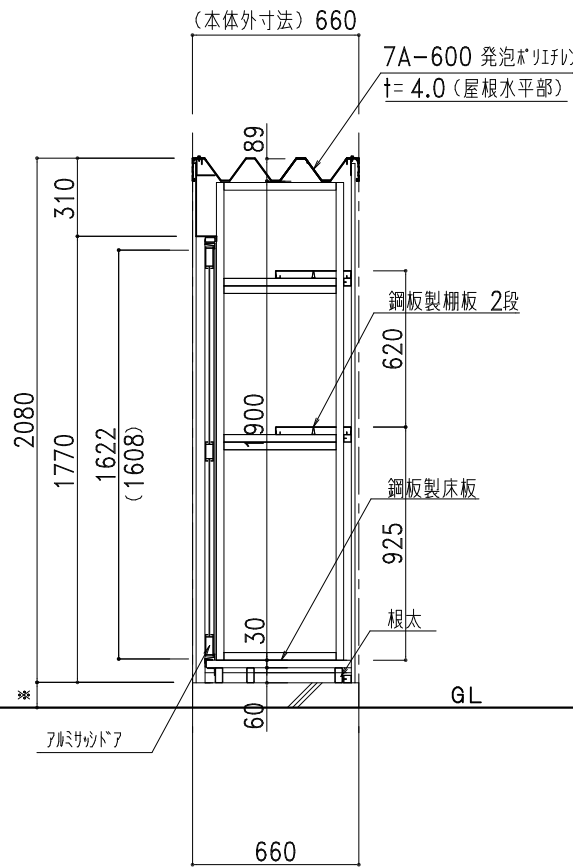
平面図

部 材 表		トランクルーム カスケード型 TR-A3 (土間コンクリート仕様)
7A-600		2%Mg-55%Al-Zn合金めっき両面加工鋼板 t=0.8
周仕切壁	成型品	2%Mg-55%Al-Zn合金めっき両面加工鋼板 t=0.8
	下地	2%Mg-55%Al-Zn合金めっき両面加工鋼板 t=0.8 □-30×30 成型品
後壁	角波成型品	2%Mg-55%Al-Zn合金めっき両面加工鋼板 t=0.35
	下地	2%Mg-55%Al-Zn合金めっき両面加工鋼板 t=0.8 □-30×30 成型品
鋼板製棚板	各棟2枚	2%Mg-55%Al-Zn合金めっき両面加工鋼板 t=0.8 成型品
鋼板製床板		2%Mg-55%Al-Zn合金めっき両面加工鋼板 t=0.8 成型品
根太		□-30×60×2.3
ベース面戸		ガルバリウム鋼板 t=0.27
化粧枠		2%Mg-55%Al-Zn合金めっき両面加工鋼板 t=0.8 (補強リア付)
カスケード化粧R		2%Mg-55%Al-Zn合金めっき両面加工鋼板 t=0.8 (補強リア付)
前パネル		2%Mg-55%Al-Zn合金めっき両面加工鋼板 t=0.8
アルミサッシドア	パネル部分	52%Mg-55%Al-Zn合金めっき両面加工鋼板 t=0.8
水切りベース		ガルバリウム鋼板
L字カバー		PE樹脂製
ボルトキャップ		PE樹脂製
棚カバー		PE樹脂製
化粧枠ジョイントカバー		PE樹脂製

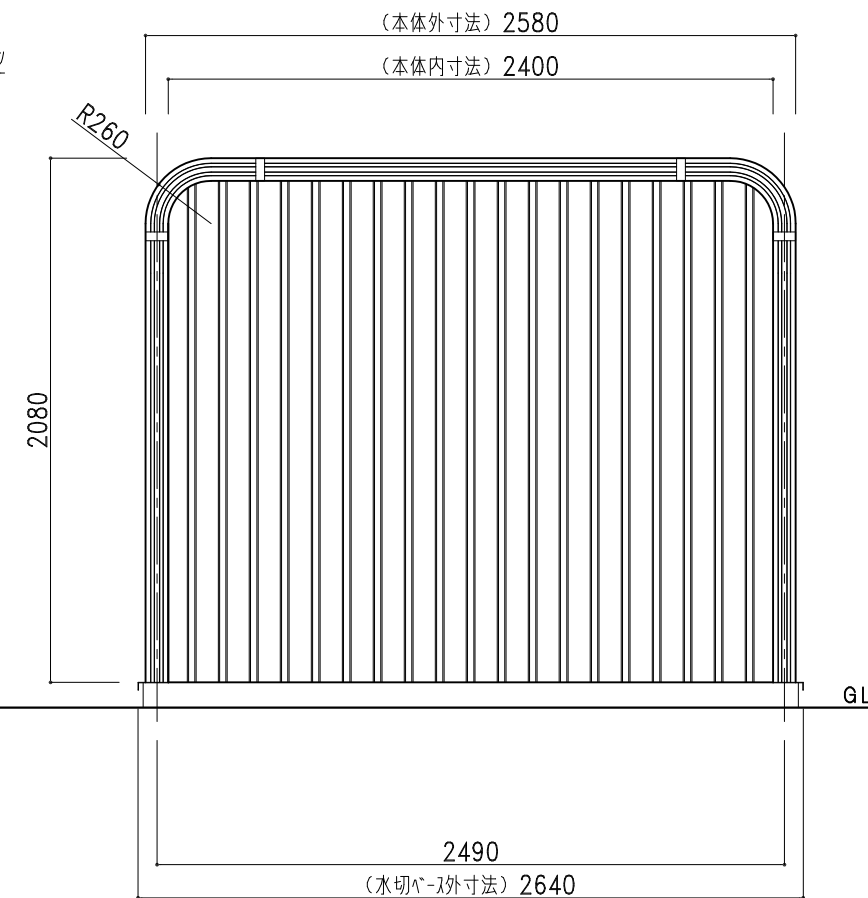
標準樹脂材 (セ-77.7.7.7)



正面図



断面図



背面図

株式会社ホクエイ カスケード部

● カスケードガレージ ● 太陽光発電システム架台

記号	年 月 日	変 更 概 要	御承認	チェック	担当	御受領
A						
B						
C						
D						
E						

承認	チェック	工事名称
担当	製図	
縮尺	作製年月日	図面名称
1/30	2024.01.10	TR-A3 (土間コンクリート仕様)

設計
設計
施工
図面番号
TRA3std01SD